

# Kinghelm®

项目 Mapx	设变内容 Modification	日期 Date	修改人 Draw	核准 Approve
------------	----------------------	------------	-------------	---------------

规格说明: Specifications:

电气特性: Electrical:

1. 额定电流: Current Rating  
3.0A/contact terminal
2. 额定电压: Voltage Rating  
30V DC
3. 接触阻抗: Contact Resistance  
30 milliohms MAX
4. 耐电压: Dielectric Withstanding Voltage:  
500 V AC AT Sea Level
5. 绝缘阻抗: Insulation Resistance:  
1000MEGA ohms MIN

物理性能: Mechanical:

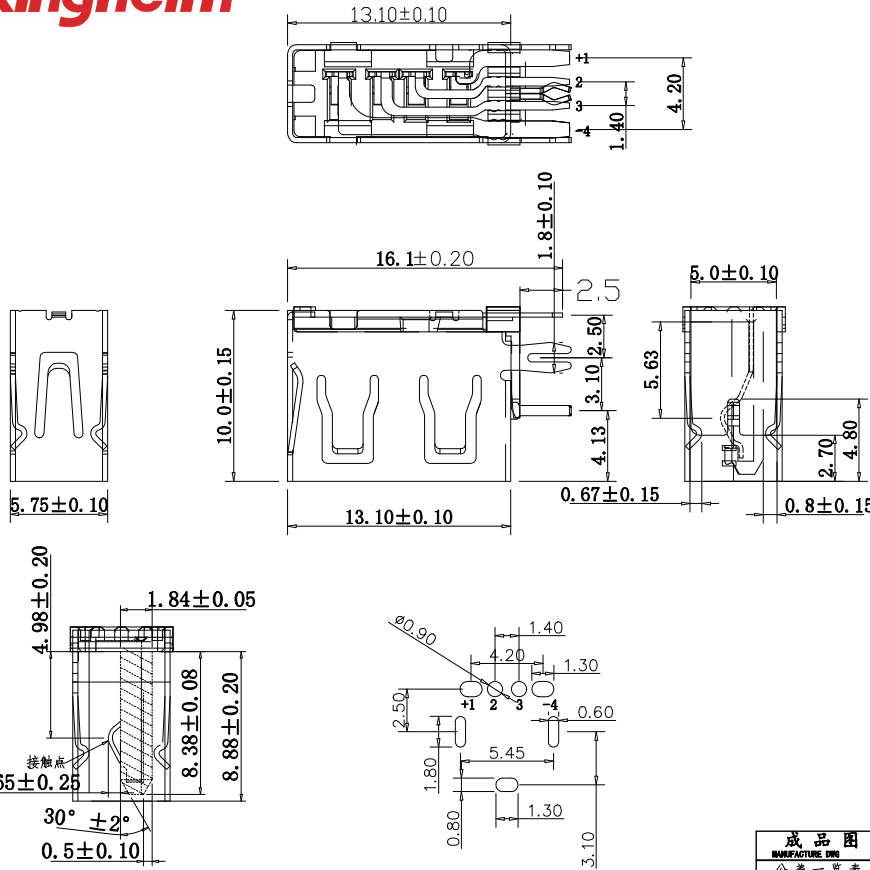
1. 插拔力: Connector Mate and Unmate Force  
Mate force: 3.57kgf (MAX)  
Unmate force: 1.2kgf (MIN)
2. 端子保持力: Terminal Retention  
1.0kgf (MIN)

原材料: Material:

1. 塑胶: Housing: PBT白胶耐温  
Hing Temperature Ternraplastics,
2. 端子: Contact: Copper Alloy C2680
3. 外壳: Shell: Copper Alloy C2680/SPCC

电镀: Finish:

1. 端子: Contact: Plated Gold in Mating Area;  
Tin On Solder Talls  
端子四周镀50U" (MIN) 镍, 镀金区域镀80-120U" 镀金1U"
2. 外壳: Shell:  
铁-铜壳四周镀80U" (MIN) 镍  
Nickel Plating



成品图		深圳市金航标电子有限公司		WWW.BDS666.COM	
公差一览表		KH-AF90ZJ-10C-3A		0755-83044319	
.X±0.20	.X±5°	日期 DATE	2016.10.20	单位 UNIT	mm
.XX±0.10	.X±2°	审核 CHECKED		比例 SCALE	1:1
.XXX±0.05	.XX±1°	批准 APPROVE		角法 VIEW	⊕ ⊖
		制图 DRAWING		设计 DESIGN	LIUFU
		品名 NAME	侧插10.0直边母座		
		版本 VER	A0	页教 SHEET	004

单击下面可查看定价，库存，交付和生命周期等信息

[>>kinghelm\(金航标\)](#)