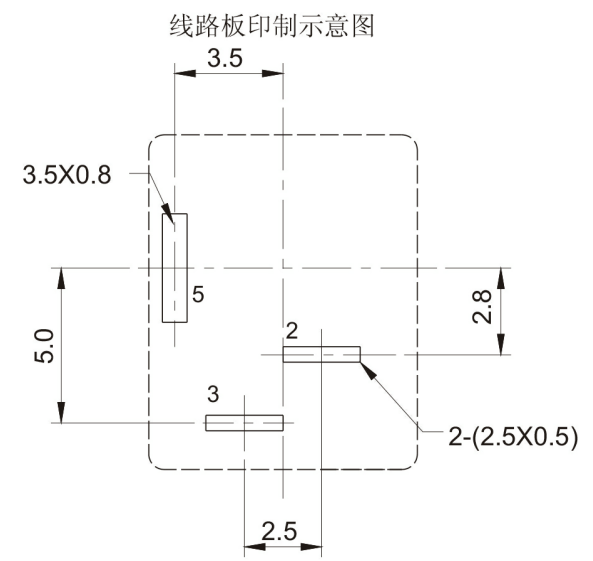
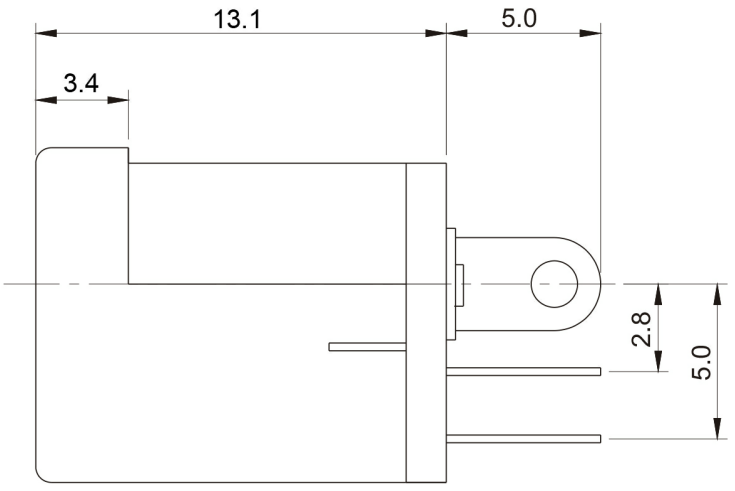
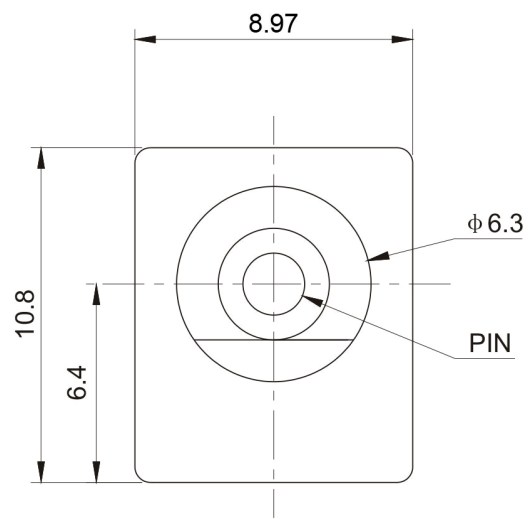
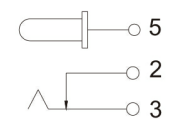


Kinghelm®

方向	A		
日期	08/12/01		



PIN	Φ1.65	Φ2.0	Φ2.35	Φ2.5
APPD				



6	插针	H59黄铜棒	1	铜锡
5	平片	H62黄铜带T=0.35	1	铜锡
4	弯片	H62黄铜带T=0.30	1	铜锡
3	簧片	65锰钢带T=0.20	1	锡铈
2	盖子	酚醛层压板T=1.20	1	(黑)
1	底座	ABS/尼龙	1	(黑)
序号	名称	材料		

TOLERANCE	
UNDER 1	±0.05
1-10	±0.15
ER 10	±0.25

深圳市金航标电子有限公司		WWW.BDS666.COM	
KH-DC-012-2.0L		0755-83044319	
产品名称:	DC电源插座	型号	DC-012
绘图:	赖积任	0812/01	刻度
批准:		单位	mm
PROJECTI ON			

单击下面可查看定价，库存，交付和生命周期等信息

[>>kinghelm\(金航标\)](#)