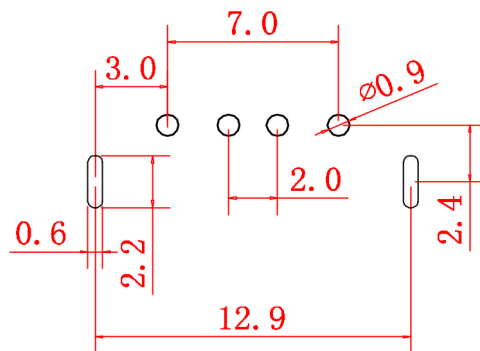
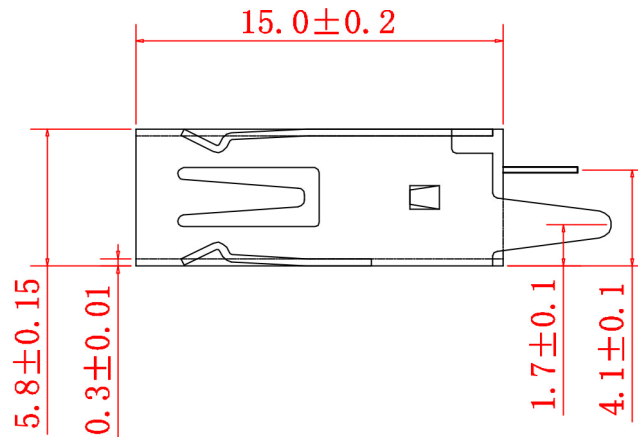
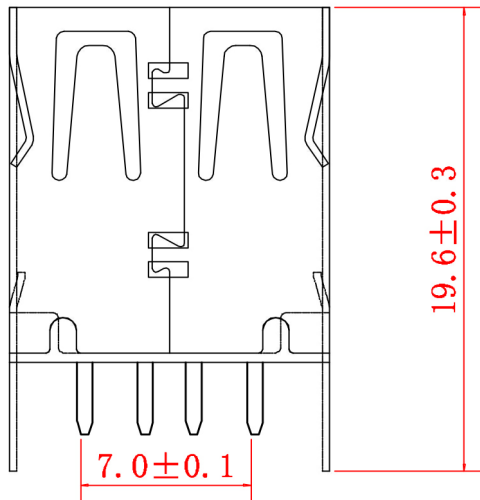
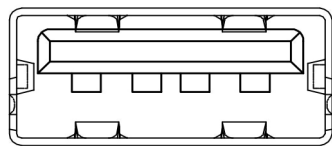
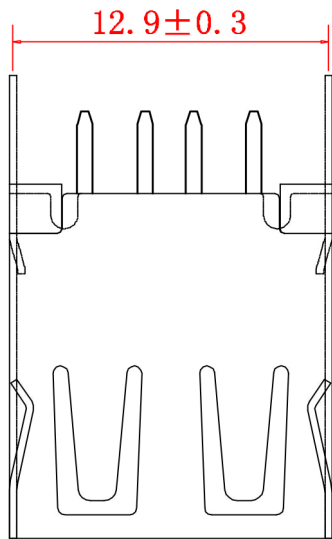


Kinghelm®



目录 MAPX	设变内容 MODIFICATION	日期 DATE

特性: Specifications:

电气: Electrical:

1. 接触阻抗: Contact Resistance: 30 milliohms MAX
2. 耐电压: Dielectric With Standing Voltage: 500 V AC AT Sea Level
3. 绝缘阻抗: Insulation Resistance: 1000 MEGA ohms MIN

机构: Mechanical:

1. 结合力: Mating Force: 35 N MAX 最大 35 N
2. 拔出力: Unmating Force: 8 N MIN 最少 8 N

材料: Material:

1. 塑胶: PBT.
2. 端子: Contact: C2680
3. 外壳: Shell: SPCC

电镀: Finish:

1. 端子: Contact: Plated Gold in Mating Area: Tin/Lead On Solder Talls. 接触点镀金, 脚镀锡
2. 外壳: Shell: Nickel Plating . 镀镍

产品图 PRODUCT CHART DWG				深圳市金航标电子有限公司		WWW.BDS666.COM	
公差表 TOLERANCE UNLESS OTHERWISE				KH-AF180ZJ-15		0755-83044319	
单位 UNITS	MM	制图 DRAWING	客户料号 PRODUCT PART NO.				
比例 SCALE	1:1	审核 CHKD	产品名称 PRODUCT NO.	15.00S直-180°15.0全包铁直直边			
日期 DATE	2014/04/23	核准 APPD	角法 VIEW		版本 VER	A0	
未标注的公差按一般标准计算							

单击下面可查看定价，库存，交付和生命周期等信息

[>>kinghelm\(金航标\)](#)