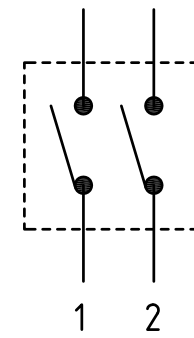
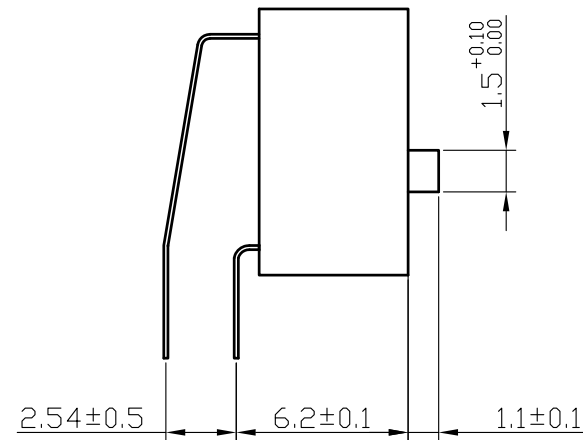
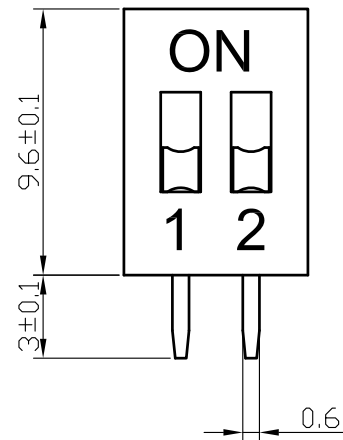


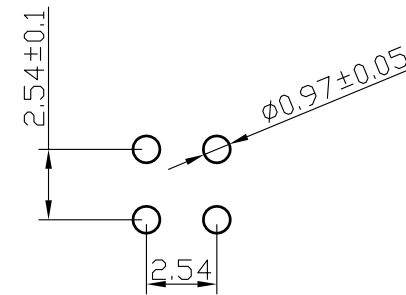
平推钮 (R)



电路图



高推钮 (E)



PCB开孔

开关特性:

- 1、开关容量: 25mA at 24VDC
- 2、绝缘电阻: 100MΩ at 250VDC
- 3、接触电阻: 50mΩ max
- 4、绝缘强度: 500VAC /1min
- 5、操作力: 1000gf max
- 6、电气寿命: 2000次
- 7、适用温度: -20°C to 70°C (无结冰)
- 8、焊接要求:  
手工焊接: 320°C不超过2秒. (30瓦烙铁max.)  
波峰焊: 260°C不超过5秒, 在焊接和清洁过程中开关处于断开状态
- 9、开关出厂处于断开状态。

材料:

- 盖子: PBT塑料(红色或蓝色)
- 底座: PBT塑料 (黑色)
- 操作杆: POM塑料(白色)
- 灌封胶: 环氧树脂
- 端子: 镀锡磷青铜, 触点镀金3μ" (或整体镀金1μ")
- 密封胶带: 聚酰亚胺KAPTON

型号说明:

DA	E	-02	R	-GA	T	/XXX
弯脚代号	E高推 R平推	2位	R红色 B蓝色 N黑色	GA全金 GT锡金	贴膜可选	附加信息

						深圳市金航标电子有限公司				
						WWW.BDS666.COM				
						型号: KH-BM2.54-2P-W				
						0755-83044319				
标记	处数	分区	更改文件号	签名	年月日	阶段标记		重量	比例	拨码开关
设计			标准化					1	4:1	DA□-02□
审核						共 张 第 张				
工艺			批准							

单击下面可查看定价，库存，交付和生命周期等信息

[>>kinghelm\(金航标\)](#)