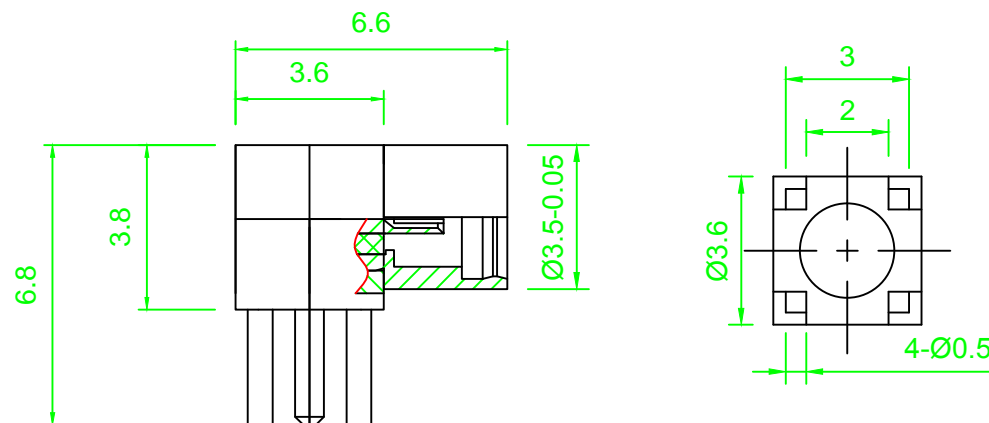


A4 (297\*210mm)

版本	修改内容	修改人	日期

**Kinghelm**<sup>®</sup>



材质要求:

1. 壳体: 黄铜镀金AU:0.02~0.04um
2. 绝缘体: 聚四氟乙烯 (PTFE)
3. 插孔: (HPb59-1) AU:0.02~0.04um

技术要求:

1. 未注公差按±0.1
2. 镀层均匀、光滑、无污渍、刮伤.
3. 材料需符合RoHS要求。

品名/规格:	KH-MMCX-KWE	深圳市金航标电子有限公司	
客户料号:	0755-83044319		
日期:	2019.5.23	绘图:	
图号:		审核:	

单击下面可查看定价，库存，交付和生命周期等信息

[>>kinghelm\(金航标\)](#)