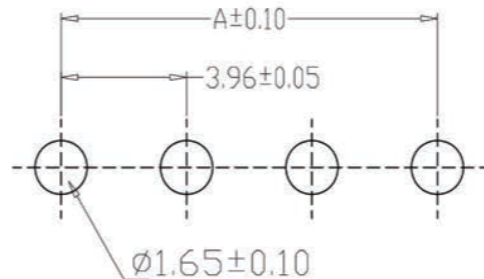
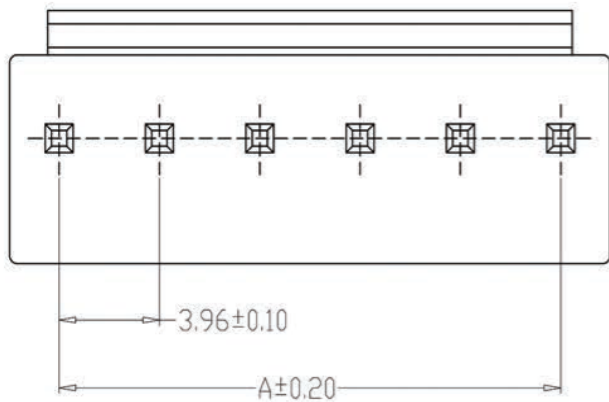


SPECIFICATIONS

- 1、Current Rating: 7A AC, DC
- 2、Voltage Rating: 250V AC, DC
- 3、Temperatuer Range: -25℃~+85℃
- 4、Contact Resistance: 20mΩ Max
- 5、Insulation Resistance: 1000MΩ Min
- 6、Withstanding Voltang: 1500V AC/minute
- 7、Material: Wafer Nylon66, UL94V-0
PIN Brass Tin-plated



PCB LAYOUT

编号	尺寸 (mm)	
	A	B
A3961-02A	3.96	7.92
A3961-03A	7.92	11.88
A3961-04A	11.88	15.84
A3961-05A	15.84	19.80
A3961-06A	19.80	23.76
A3961-07A	23.76	27.72
A3961-08A	27.72	31.68
A3961-09A	31.68	35.64
A3961-10A	35.64	39.60
A3961-11A	39.60	43.56
A3961-12A	43.56	47.52

制图 DRAWN	变更内容 DESCRIPTION	日期 DATE	GENERAL TOLERANCE		制图 DRAWING	钱岳生	料号 PART NO.	A3961-NA		版本 REV.	A	
			X.±0.25	X.±2'		2013、07、01		品名 TITLE	VH直针		页次 SHEET	1/1
			.X±0.20	.X±1'		审核 CHECK		张名	客户料号 CUTM. NO.			
			.XX±0.15	.XX±0.5'		核准 APPROVAL		张名	深圳市金航标电子有限公司			
			.XXX±0.10	.XXX±0.5'	单位 UNITS	MM	比例 SCALE	1:1	KH-VH-6P-Z		0755-83044319	

单击下面可查看定价，库存，交付和生命周期等信息

[>>kinghelm\(金航标\)](#)