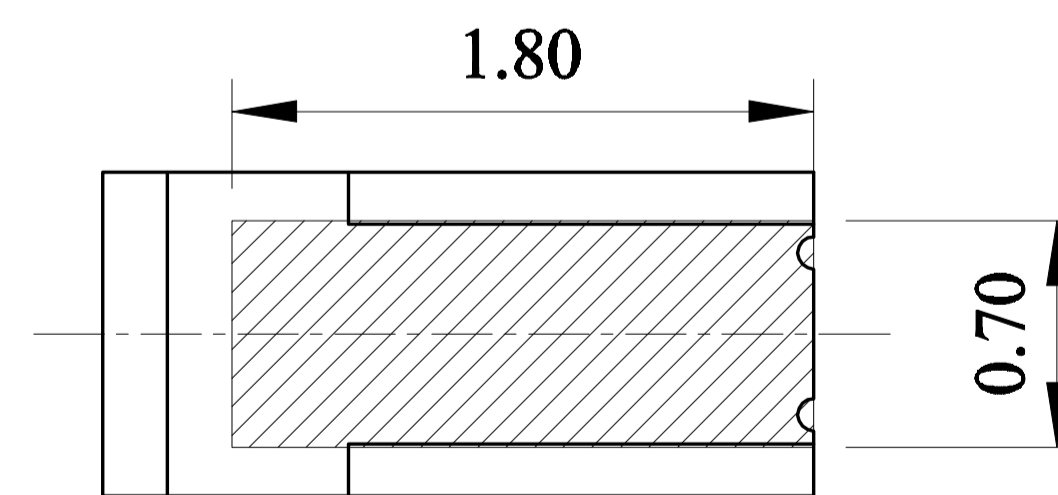
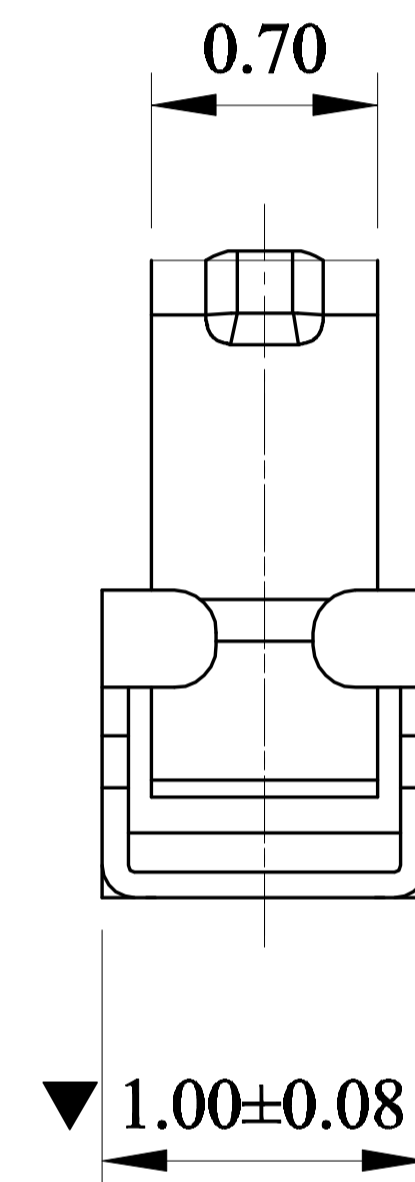
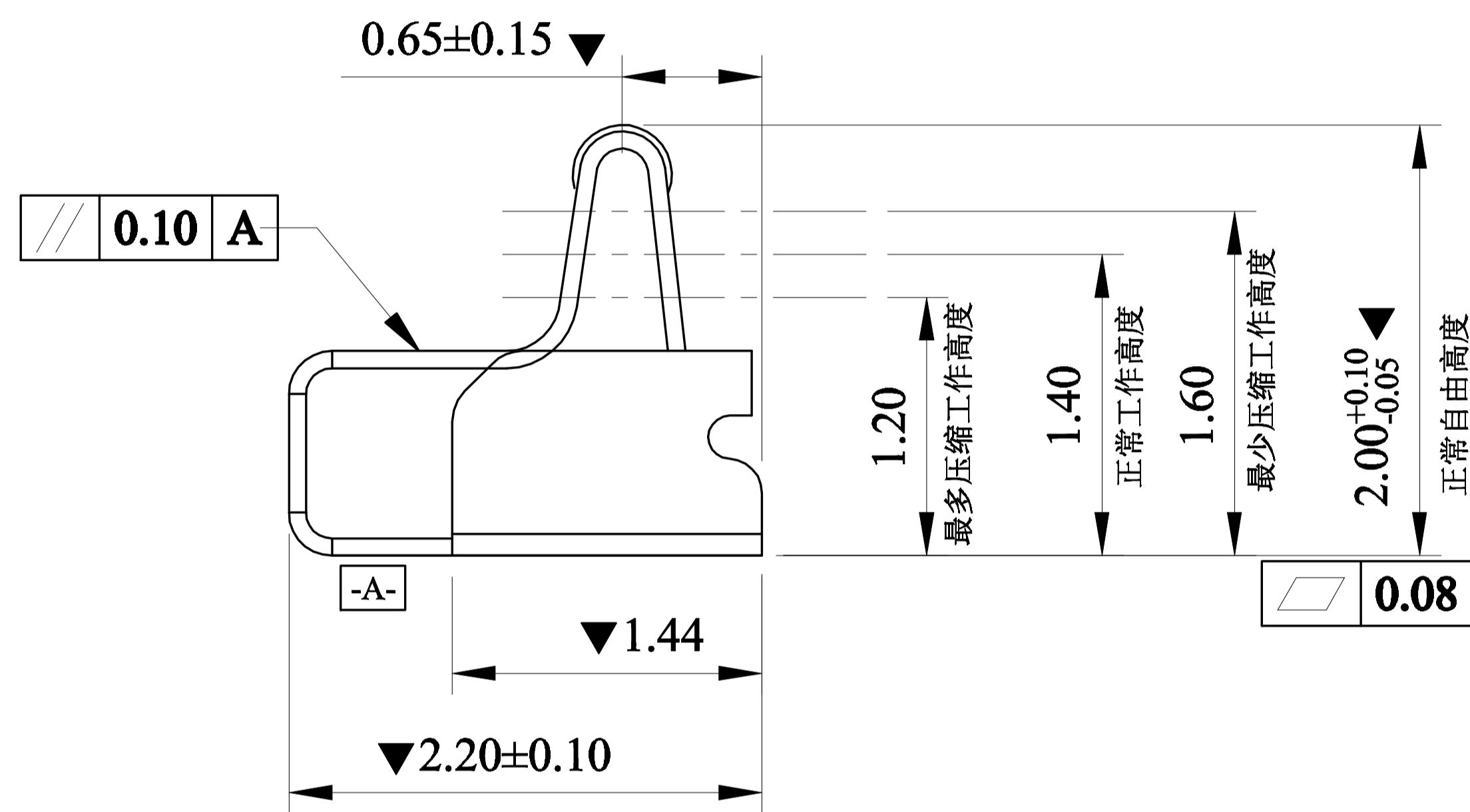
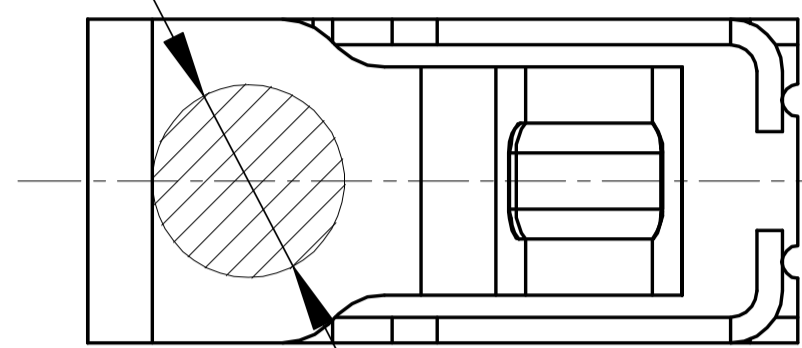


Rev.	ECN Number	Description	Date	Drawn	Checkd	Approved

Ø0.60吸盘位置

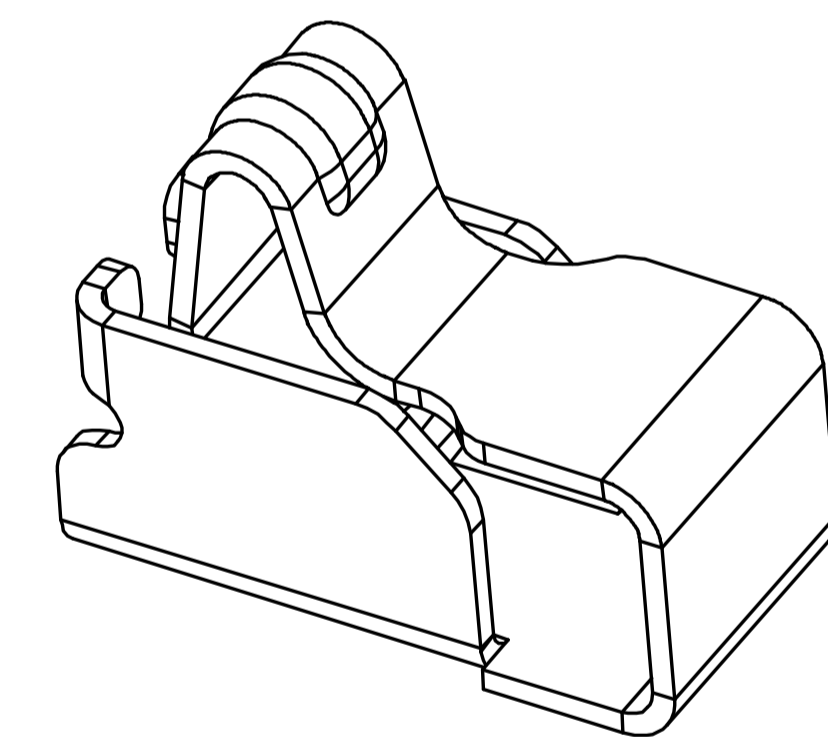


焊盘尺寸

尺寸公差 ± 0.05

技术要求:

1. 材质: 不锈钢 SUS301, $T = 0.10 \pm 0.005$;
2. 端子锡脚焊接面和接触面不可有毛边, 其他部位毛边最大 0.03mm ;
3. 扭曲: $45^\circ / 1000\text{mm}$, 拱形 $5\text{mm} / 1000\text{mm}$;
4. 标示有“▼”符号的为重点控制和检验尺寸;
5. 未标注之R MAX R0.13;
6. 电镀须满足48小时盐雾测试;
7. 寿命测试 > 2万次, 产品弹力要求在 $60\text{gf} \sim 80\text{gf}$ 之间
8. 镍底 $50 \sim 80\text{u"min}$, 焊接区域镀金, 接触区域镀金 1U"MIN



深圳市金航标电子有限公司
 WWW.BDS666.COM
 型号: KH-221020-TP
 0755-83044319

GENERAL TOLERANCE	
XX. ± 0.50	
X. ± 0.35	X.° $\pm 2.0^\circ$
.X ± 0.25	.X° $\pm 1.0^\circ$
.XX ± 0.15	.XX° $\pm 0.5^\circ$

SCALE:	1:1
UNIT:	mm
SIZE:	A4

DRAWN	DATE
CHECK	DATE
APPROVE	DATE

DWG. NO.	681-0096B-1
PARTS NO. (INTENDED USE)	JXH0096B1

TITLE	客户图
	RF Antenna Spring, SMT, L2.2*W1.0*H2.0mm

REV.	A
SHEET	1/1

单击下面可查看定价，库存，交付和生命周期等信息

[>>kinghelm\(金航标\)](#)