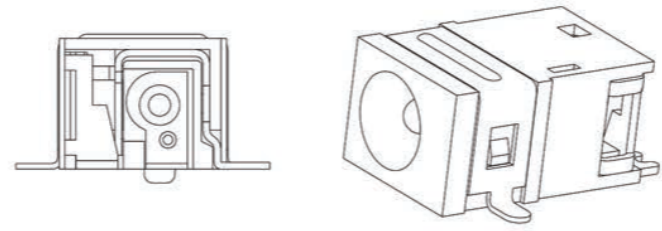
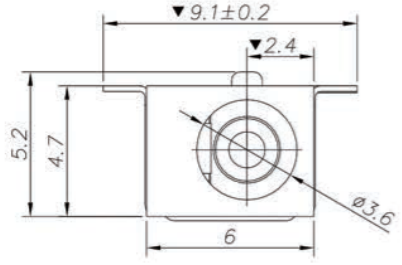


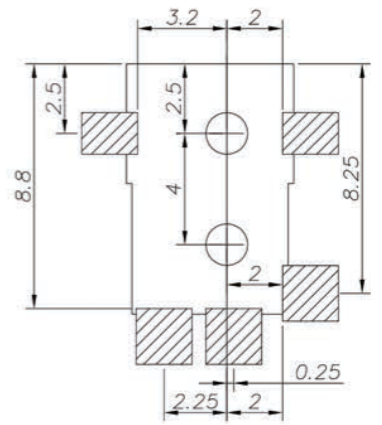
Kinghelm®

修正(标记)	描述	日期

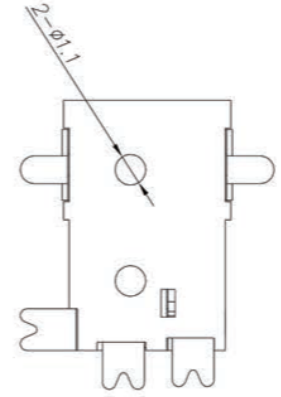
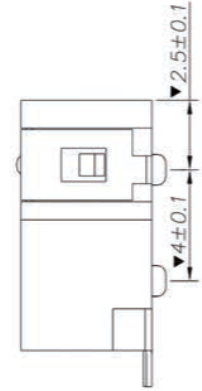
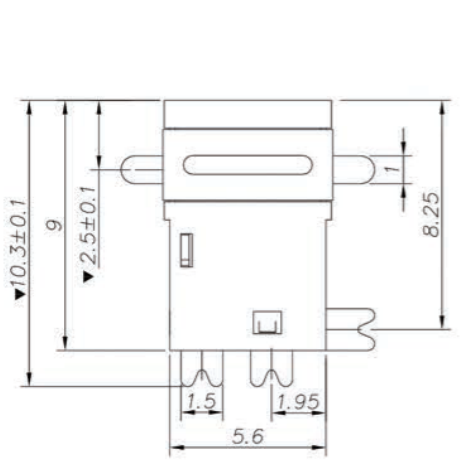
主要技术性能		公差
额定电负荷	DC 30V/0.5A	X.±0.20
接触电阻	≤0.03Ω	.X±0.10
绝缘电阻	≥100MΩ	.XX±0.05
耐压	AC500V (50Hz)/min	.XXX±0.02
插拔力	3-20N	X'±5°
使用温度范围	-30-70℃	.X'±2°
使用寿命	5000次	.XX±1°



P. C. B LAYOUT TOP VIEW



PIN	φ 1.0	φ 1.3
APPO		



7	DC-045B	弹片	1	磷铜	T=0.25	镀银
6	DC-045B	插片	1	H62黄铜带	T=0.25	镀银
5	DC-045B	平片	1	H62黄铜带	T=0.25	镀银
4	DC-045B	中心针	1	H62黄铜棒		铜锡
3	DC-045B	盖脚	1	H62黄铜带	T=0.25	铜锡
2	DC-045B	底座	1	PPA		黑色
1	DC-045B	序号	产品编号	产品名称	数量	材料

电路原理图	视角	设计	赖积任	部门会签	
		版次	A 2	装配部	冲压部
		日期	2017.09.20	注塑部	市场部
	比例	审核			
	4:1	核准		共 6 张	第 4 张

深圳市金航标电子有限公司 WWW.BDS666.COM

KH-DC-045B-1.3STM 0755-83044319

产品名称:	DC 电源插座
产品型号:	DC-045B
图片编号:	ZJF/SZL-DC-045B-01107-2017

单击下面可查看定价，库存，交付和生命周期等信息

[>>kinghelm\(金航标\)](#)