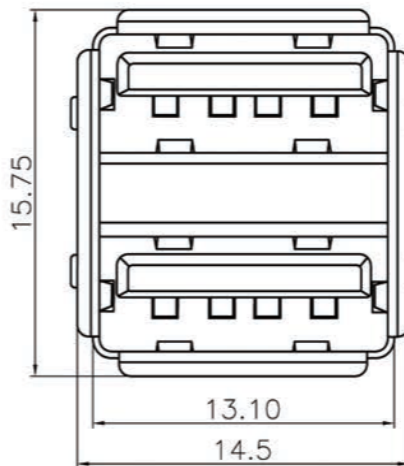
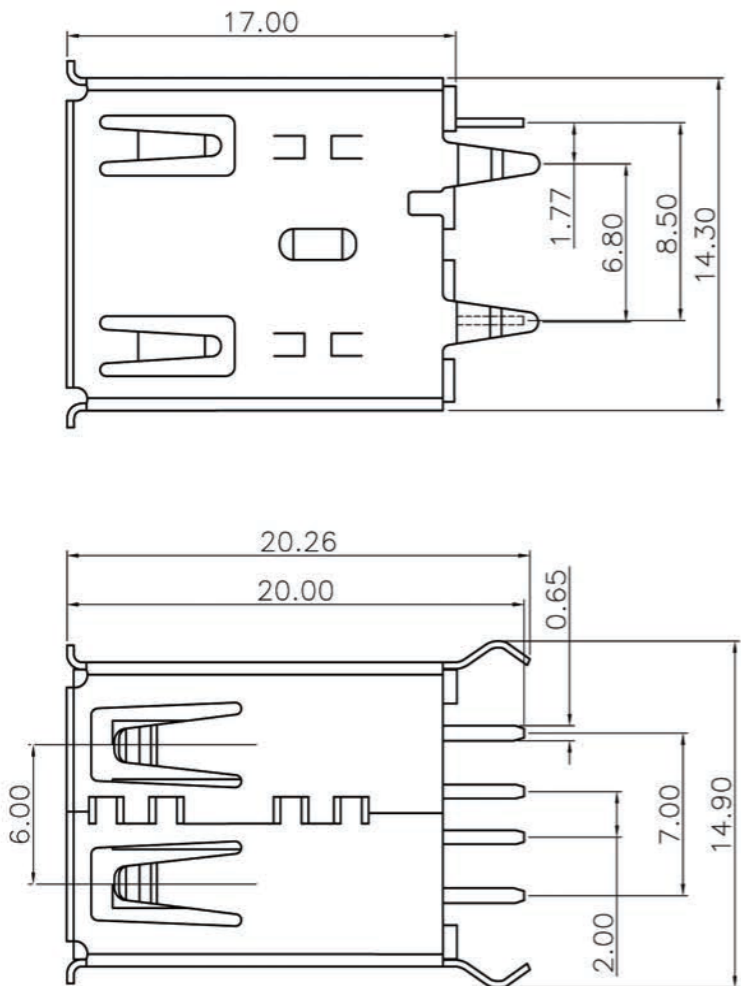


# Kinghelm®



说明:

电气性能:

接触阻抗:

30 毫欧 (最大)

绝缘阻抗:

1000 兆欧 (最小)

耐高压:

500V AC 一分钟

材料:

胶芯:

PBT

端子:

黄铜C2680

外壳:

黄铜C2680/SPCC

电镀:

端子:

接触区域镀金1u",  
焊接区镀亮锡100-200u"

外壳:

全区域镀镍50-80u"

91-US01-XXX

- 231: PBT黑胶, 铁壳, 端子半金1u"
- 232: PBT黑胶, 铜壳, 端子半金1u"
- 233: PBT白胶, 铁壳, 端子半金1u"
- 234: PBT白胶, 铜壳, 端子半金1u"

TOLERANCE UNLESS OTHERWISE SPECIFIED  
.XXX ±0.10  
.XX ±0.20  
.X ±0.30  
.X' ±3'

产品名称

PART NAME:


AF 双层直插180度长体

料号

PART No:

See Table

C

| REV: | DESCRIPTION | REV BY     | APPROVED | DATE       | MATL:   | SEE SPECIFICATION      | APPROVED   |
|------|-------------|------------|----------|------------|---|------------------------|------------|
| B    | 更新料号        | ZouJianhui |          | 2011.05.28 | PROJECTION:  | THIRD ANGLE PROJECTION | CHECKED    |
|      |             |            |          |            | UNIT:   | SCALE                  | REV(NO)    |
|      |             |            |          |            |   | 1:1                    | B          |
|      |             |            |          |            |   | 1 OF 1                 | SHEET      |
|      |             |            |          |            |   | DATE                   | DRAWN      |
|      |             |            |          |            |   | 2011.05.28             | ZouJianhui |

深圳市金航标电子有限公司

WWW.BDS666.COM

KH-2AF180DIP-1715

0755-83044319

单击下面可查看定价，库存，交付和生命周期等信息

[>>kinghelm\(金航标\)](#)