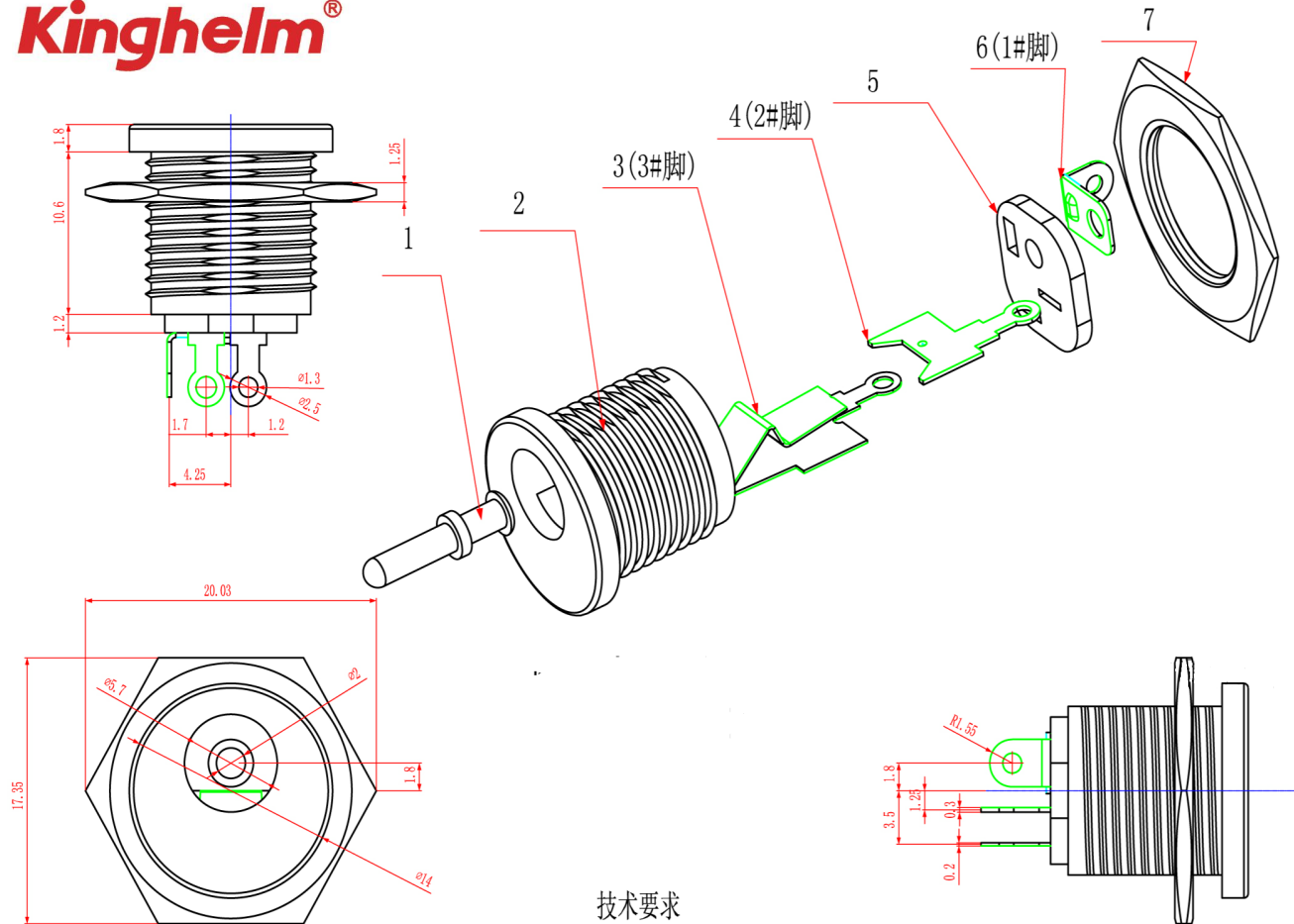
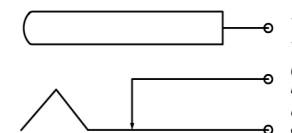


Kinghelm[®]

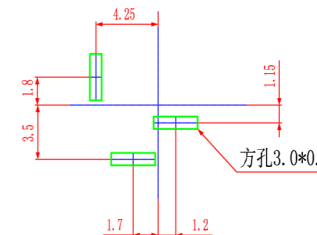
TOLERANCE UNLESS OTHERWISE SPEC (未注公差尺寸公差)	
BASIC DIMENSIONS	±0.3
UP TO 10	±0.2
ABOVE 10 TO 100	±0.2
ABOVE 100	±0.2
ANGULAR DIMENSIONS	±3°



电路图
SCHEMATIC



PCB LAYOUT



技术要求

1. 额定电负荷: DC30V 0.5A
2. 接触电阻: 小于30毫欧
3. 绝缘电阻: 大于等于100兆欧
4. 耐电压: AC500V (50Hz)/min
5. 插拔力: 3~20N

7	六角薄螺母	客户选定	镀铜锡	——
6	1#脚	铁皮	镀铜锡	QSn6.5-0.1铜青铜带 1.0-30mm-GB2066-89
5	后面板	线路板	黄色	——
4	2#脚	铁皮	镀铜锡	QSn6.5-0.1铜青铜带 1.0-30mm-GB2066-89
3	3#脚	猛钢	镀铜锡	QSn6.5-0.1铜青铜带 1.0-30mm-GB2066-89
2	基座	PA66	黑色	——
1	插针	圆棒料	镀铜锡	——
	DESCRIPTION	MATERIAL	COLOR	REMARK

CUSTOMER	名稱	电源插座		
COPY	TITLE:	电源插座		
深圳市金航标电子有限公司		WWW.BDS666.COM		
KH-DC-022-2.5		0755-83044319		
圖號	A			
DRAWING NO.	狀態碼			
SCALE	5:1	UNIT	mm	A4

工程變更通知單 ECN(DCN) NO.	版次 REV	日期 DATE	說明 DESCRIPTION	改變 CHANGE	承認 APPRO.	GENERAL TOLERANCE UNLESS OTHERWISE NOTED	DRAW	繪圖員
		08/01/28					DESIGN	設計
							CHECH	校閱
							CHECK	审定
							APPRO.	承認

单击下面可查看定价，库存，交付和生命周期等信息

[>>kinghelm\(金航标\)](#)