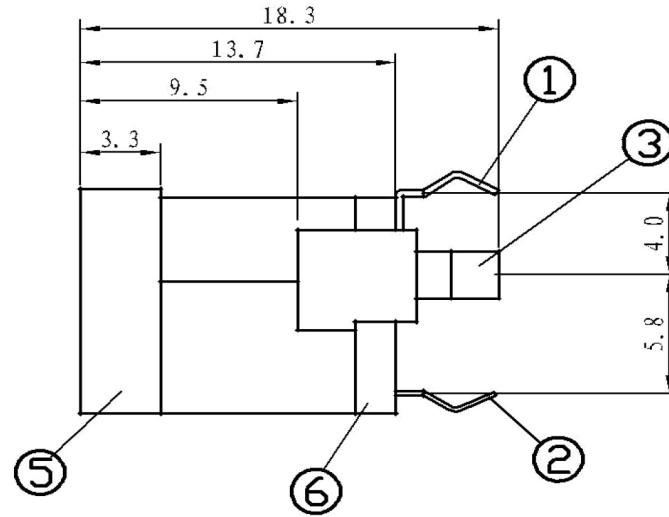
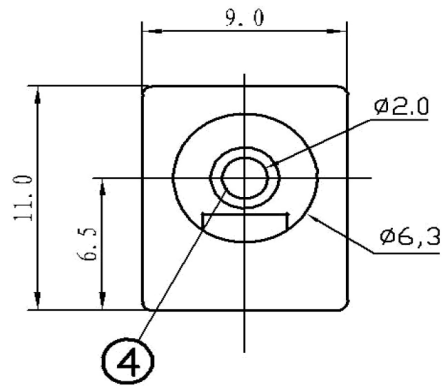
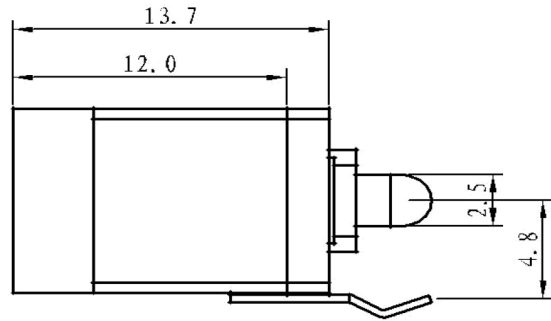
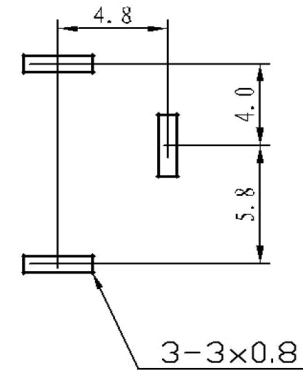


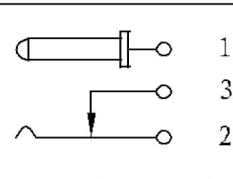
# Kinghelm®



线路板按装尺寸示意图



电路结构示意图



**技术要求**

使用条件: -40 ~ 55°C  
 额定负荷: DC 30V 0.5A  
 接触电阻: < 0.03Ω  
 绝缘电阻: > 100MΩ DC250V  
 耐压: AC 500V (50Hz) /min  
 插拔力: 3 ~ 20N  
 机械寿命: 5000次

序号	零件图号或代号	名称	数量	材料	备注
6		盖板	1PCS	酚醛纸板T=1.6	黄色
5		底座	1PCS	PA 66	黑色
4		插针	1PCS	H59-1黄铜 φ=2.0	电镀: 镍
3		静触片	1PCS	H62 黄铜 t=0.40	电镀: 锡
2		动触片	1PCS	磷铜 t=0.30	电镀: 锡
1		插针脚	1PCS	H62 黄铜 t=0.30	电镀: 锡

				深圳市金航标电子有限公司		WWW.BDS666.COM			
				KH-DC-013-2.0BCu		0755-83044319			
标记	数量	更改单号	签名	日期	DC-013	阶段标记		质量	比例
绘图						A	B		1:1
设计						第 1 页		共 1 页	
审核									
					电源插座				
工艺									
标准化									
批准									

TOLERANCE: UNLESS OTHERWISE SPECIFIED		
UNOER 1.5 ± 0.05	1.5 ~ 10 ± 0.1	OVER 10 ± 0.2

单击下面可查看定价，库存，交付和生命周期等信息

[>>kinghelm\(金航标\)](#)