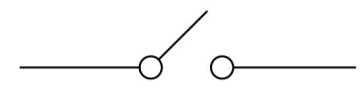
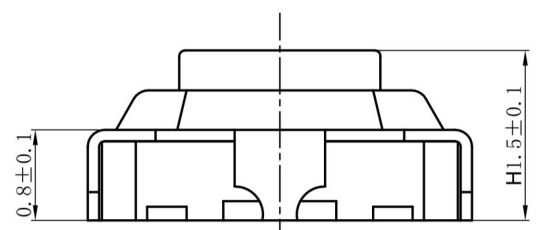
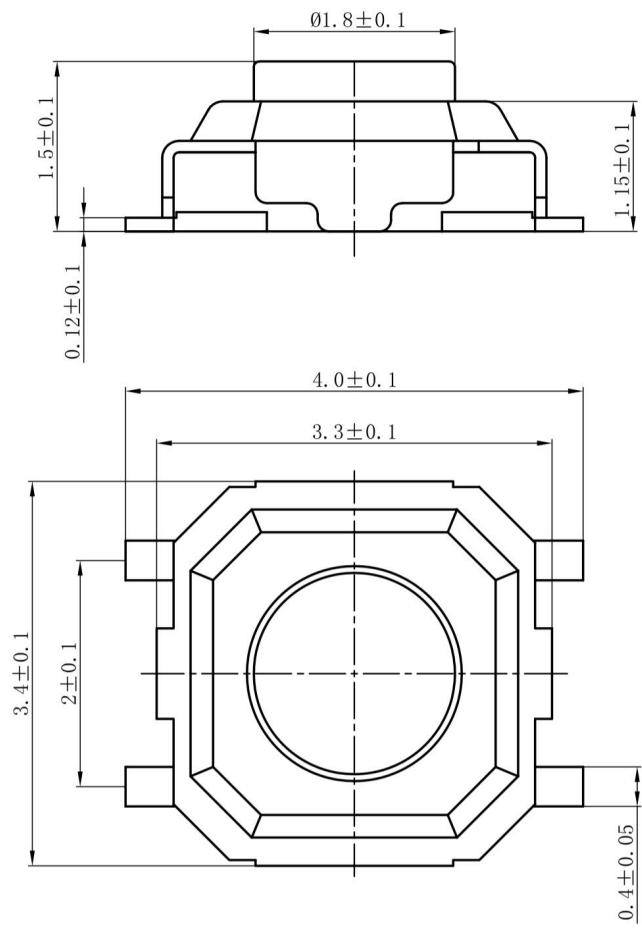
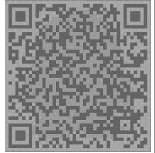
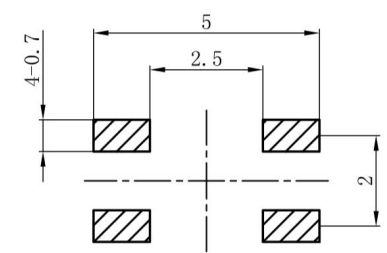


RevNo	Revision note	Date	Signature	Checked
-------	---------------	------	-----------	---------

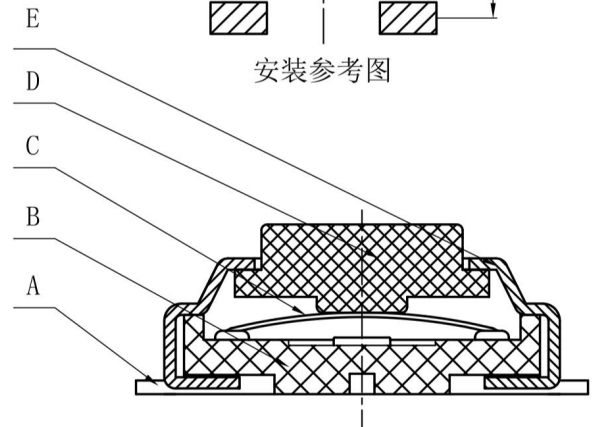
技术详询



原理图



安装参考图



技术要求:

1. 塑料件表面光洁无划伤, 水花, 变形, 影响外观及性能等缺陷。
2. 额定电流: 50mA. 12V DC, 绝缘电阻100MΩ min, 100V DC, 介电强度250V AC for 1min, 接触电阻100MΩ max。操作温度-30° to+85°, 使用寿命80,000次, 操作力: 250gf±50gf。
3. 开关手感明显, 档位清晰可靠, 无卡滞现象, 消除外力后, 应能快速回位。

F	防尘膜	FS017	0.05	1	
E	盖板	NE-05	不锈钢	1	镀银
D	按钮	ND-04	LCP黑	1	
C	簧片	NC-03	进口不锈钢复银	2	
B	底座	NB-02	LCP黑	1	
A	卡件	NA-01	磷铜	1	镀银
序号	名称	物料号	材料	数量	备注

					材料	角度公差	比例	洛稱	3X3X1.5H轻触开关
						±1°	15:1		
					電鍍顏色	標尺公差	單位	型號	深圳市金航标电子有限公司
						±0.01	mm		
					厚度	日期	版本	料號	外形图
							A		
標記	處數	更改文件號	簽字	日期					
設計		標準化		審核		批准			
Downloaded From Oneyac.com									

单击下面可查看定价，库存，交付和生命周期等信息

[>>kinghelm\(金航标\)](#)