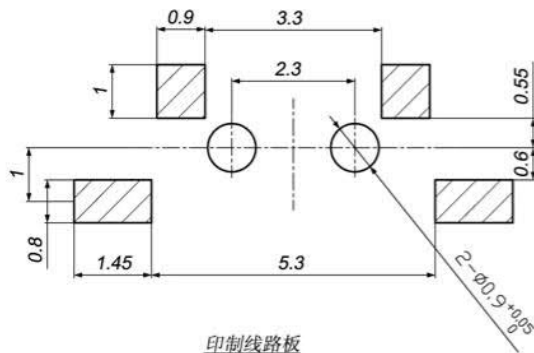
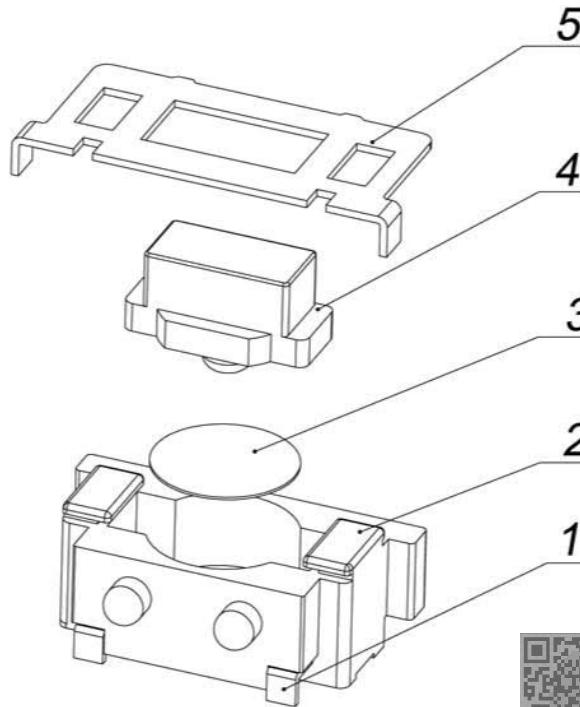


电路简图
SCHEMATIC



印制线路板
Recommended P.C.B layout

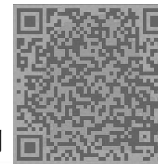


- 1. Rating: DC12V 50mA.
- 2. Travel: 0.25±0.1mm.
- 3. Operating Force: ____±30gf.
- 4. Contact Resistance: 50mΩMax.
- 5. Life: 50,000 Cycles Min.

序号 NO.	名称 DESCRIPTION	材料 MATERIAL	颜色 COLOR	备注 REMARK
5	盖板	黄铜	—	镀银
4	按钮	PPA	白	—
3	弹片	不锈钢	—	—
2	基座	LCP	白	—
1	嵌件	黄铜	—	镀银

深圳市金航标电子有限公司

技术详询



CUSTOMER COPY	名稱 TITLE: 3*6 轻触开关-规格图			
型號 TYPE NO.	TST3635			
料號 PART NO.(OLD)				
圖號 DRAWING NO.	A 狀態碼			
SCALE	5:1	UNIT	mm	A4

工程變更通知單 ECN(DCN) NO.	版次 REV	日期 DATE	說明 DESCRIPTION	改變 CHANGE	承認 APPRO.	Angle	±2'	DRAW	繪圖員
		01/06/04	NEW			30~	±0.5	DESIGN	設計
						10~30	±0.3	CHECH	校閱
						~ 10	±0.15	APPRO.	承認

GENERAL TOLERANCE
UNLESS OTHERWISE NOTED

单击下面可查看定价，库存，交付和生命周期等信息

[>>kinghelm\(金航标\)](#)