

Kinghelm®

型号: KH-MICRO5P-JN

备注:

电气性能:
 接触阻抗: 30 毫欧 (最大)
 绝缘阻抗: 100 兆欧 (最小)
 耐高压: 100V AC 一分钟

材料:

塑胶: LCP

端子:

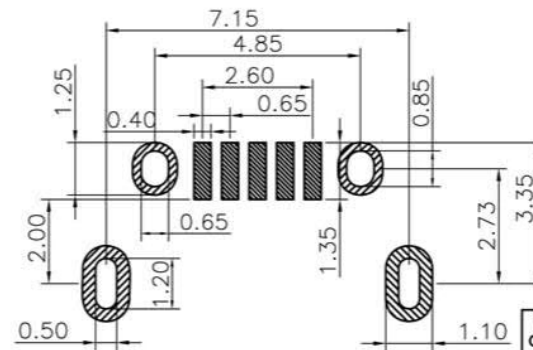
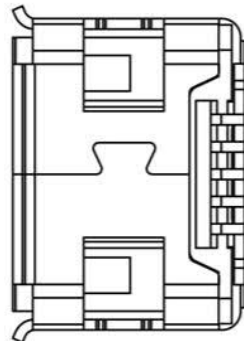
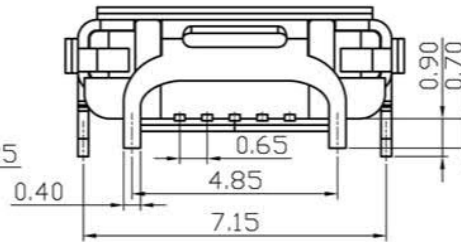
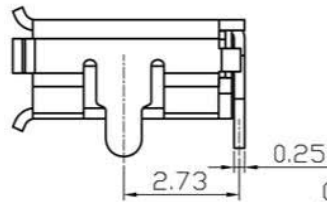
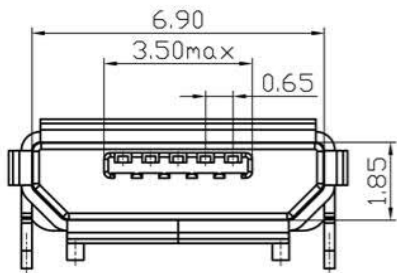
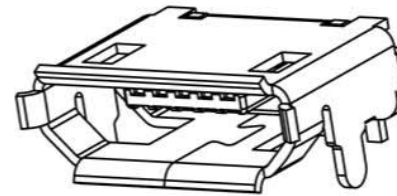
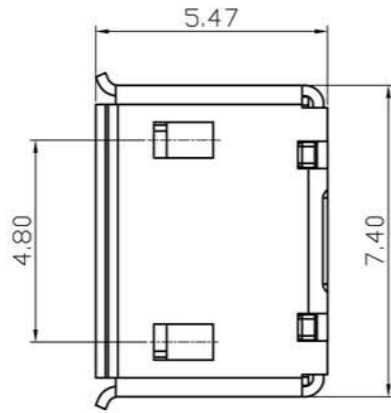
C2680

外壳:

C2680/SUS304

电镀:

端子: 镀全金1u",
 外壳: 镀雾锡40u"min.



PCB LAYOUT

91-US01-XXX

91-US01-781: 不锈钢, 镀雾锡
 91-US01-782: 铜壳, 镀雾锡

TOLERANCE UNLESS OTHERWISE SPECIFIED
 .XXX ±0.10
 .XX ±0.20
 .X ±0.30
 * ±3°

产品名称: MICRO USB 5P/F 带牛角
 PART NAME: 有卷边0.90 无柱

料号: SEE TABLE

图号: C

金航标

WWW.BDS666.COM

0755-83044319

REV:	DESCRIPTION	REV BY	APPROVED	DATE	MATL:	SEE SPECIFICATION	APPROVED
					PROJECTION:	THIRD ANGLE PROJECTION	CHECKED
					UNIT:	SCALE	REV(NO)
					mm	1:1	A
						SHEET	DRAWN
						1 OF 1	DATE
							2013. 05. 13

单击下面可查看定价，库存，交付和生命周期等信息

[>>kinghelm\(金航标\)](#)