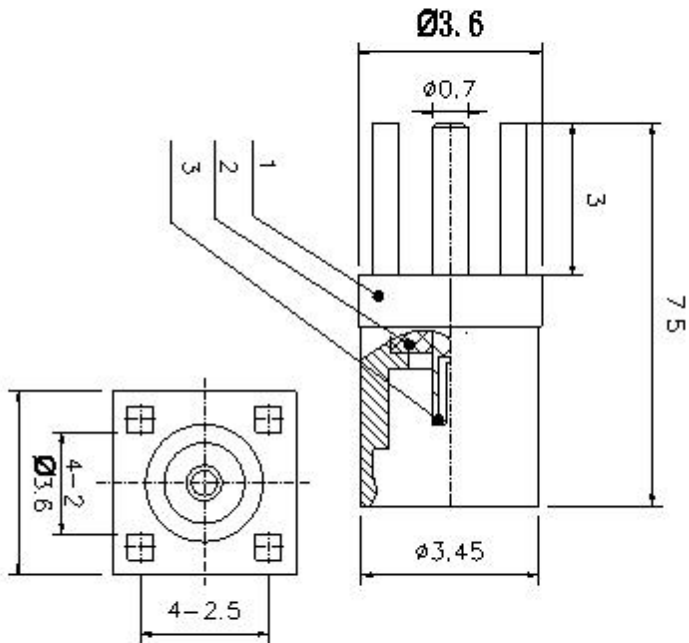


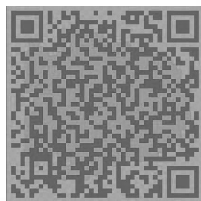
型号: KH-MMCX-Z

技术详询



**技术要求:**

- 1: 所有锐角去毛刺
- 2: 未注公差按IT12级
- 品名: MMGX-KE
- 特性阻抗: 50Ω
- 温度范围: -40~85°
- 频率范围: 0~6GHz
- 介质耐压: 750V
- 绝缘电阻: 1000MΩ



成品图	日期	深圳市金航标电子有限公司	
1 主体: 黄铜(HH-5911)	图法	品名:	MMGX-KE
2 绝缘胶: 铁氟龙		规格:	
3 插孔: 磷铜		图号:	
4	比例	纸张	A4
		绘图:	审核:

单击下面可查看定价，库存，交付和生命周期等信息

[>>kinghelm\(金航标\)](#)