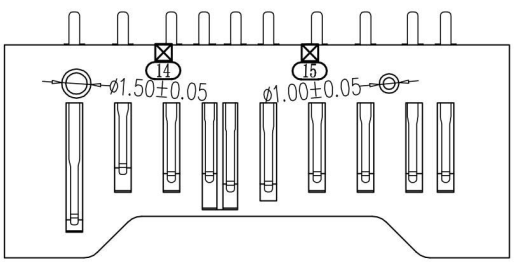
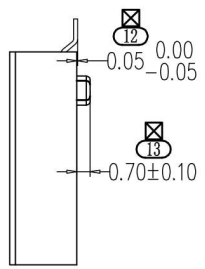
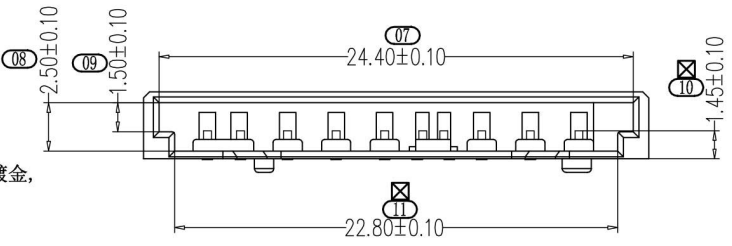
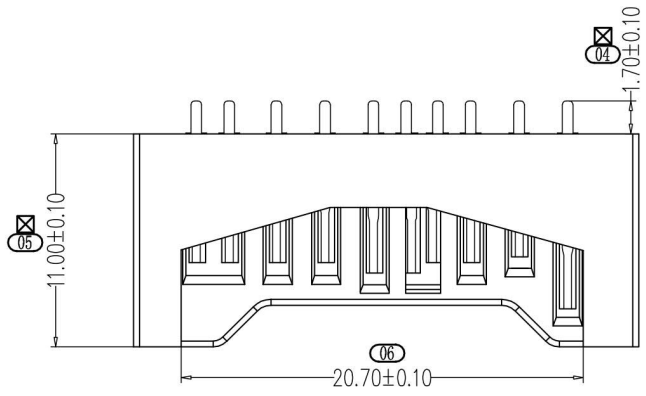
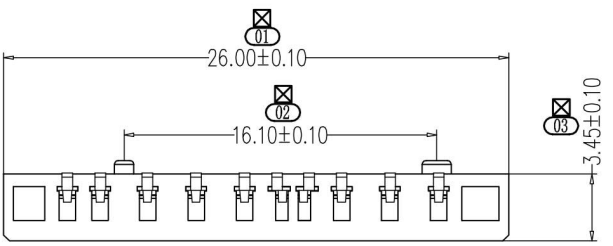


OÉ Foxit PDF Editor ±¼-
 °æËÛÜÖ (c) by Foxit Software Company, 2004
 ½00ÁÚ/EA/AjE

符合RoHS环保要求

Kinghelm®

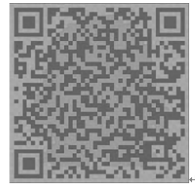
变更版次	提出人	工程变更单号	基本描述	时间	修订	核准



- 备注:
1. 材质:
端子: C2680-EH;
塑胶: LCP环保 (黑胶/白胶)
 2. 电镀规格:
外壳: 全部区域镀亮镍120 μ~Min. 电镀符合"RoHS"标准;
端子: 先镀80~100u"镍打底, 再在接触区域镀金, 在焊接区域镀亮锡120u~Min.
 3. 外观:
不可有脏污、模痕、压伤、错位等不良现象;
 4. 盐雾试验要求:
试验测试24H, 腐蚀等级达到9.8级以上;
 5. 胶芯破坏测试要大于2.0Kgf; 胶芯过高温260° ±5°, 一分钟;
 6. 端子保持力每PIN要>8N;
在没有焊PCB板时外壳与胶芯的止退力要>2Kgf;
 7. 有"☒"标志的尺寸为QIP检验尺寸;
 8. 有"☒☒"标志的尺寸为FAI全检尺寸;
 9. 电气性能:
A. 耐压: AC500V/1MIN.
B. 绝缘阻抗: 1000M Ω /MIN.
C. 接触阻抗: 30m Ω /Max.

型号: KH-SD2611-B

技术详询



视角:	未注公差: .000 ±0.05 .00 ±0.10 .0 ±0.15 角度 ±2°	深圳市金航标电子有限公司			
品名	SD简易卡座	绘制	页码	1/1	
料号		设计	版本	A	
客户料号		审核	比例	1:1	
图纸类型	成品图	核准	单位	mm	

单击下面可查看定价，库存，交付和生命周期等信息

[>>kinghelm\(金航标\)](#)