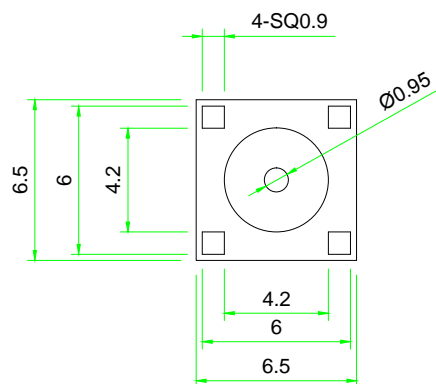
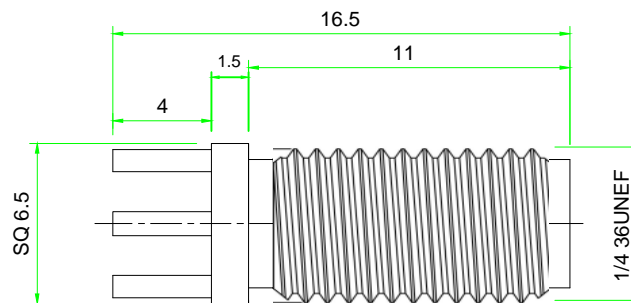


A4 (297*210mm)

版本	修改内容	修改人	日期

Kinghelm®

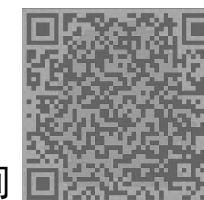


材质要求:

1. 壳体: 黄铜镀金
2. 绝缘体: 聚四氟乙烯 (PTFE)
3. 插孔: (HPb59-1) 镀金

技术要求:

1. 未注公差按±0.2
2. 镀层均匀、光滑、无污渍、刮伤.
3. 材料需符合RoHS要求。



技术详询

型号:	KH-SMA-K513-11G	深圳市金航标电子有限公司	
日期:	2019. 10. 22	绘图:	
图号:		审核:	

单击下面可查看定价，库存，交付和生命周期等信息

[>>kinghelm\(金航标\)](#)