

型号: KH-TYPE-C-16P-T

REV	LTR	DESCRIPTION	DATE	APPROVED
A0			20160406	LTY

备注:

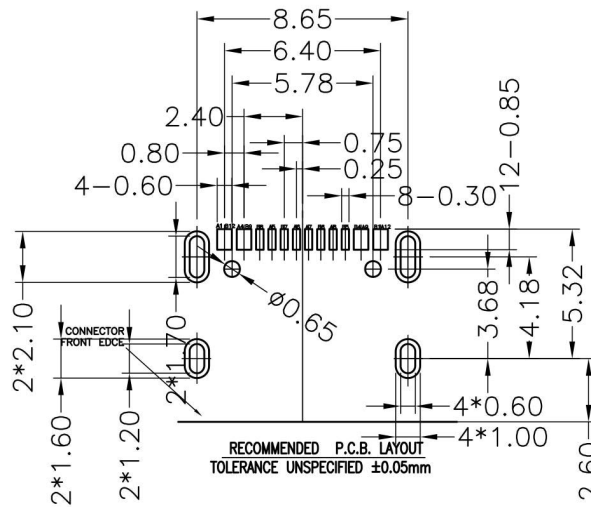
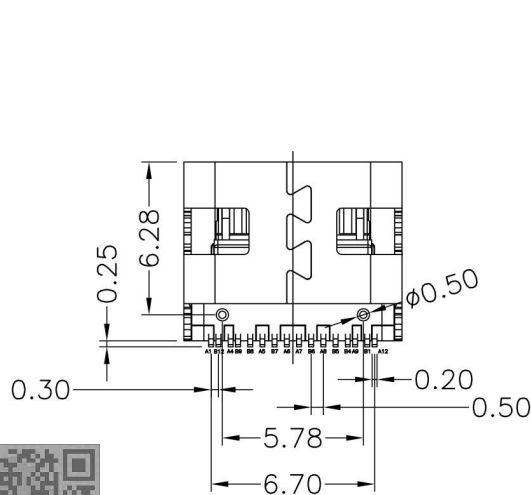
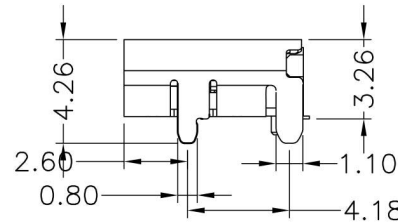
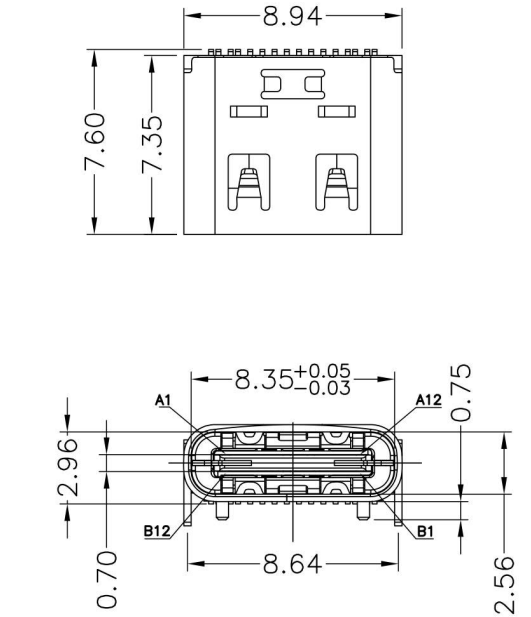
- 1.1 材质: LCP+30%G.F UL94V-0
- 1.2 端子: 磷铜, T=0.12mm; 镍底, 镀金Xμ”
- 1.3 外壳: 不锈钢, T=0.30mm; 表面镀镍100μ”或亮锡100μ”

2.主要特性:

- 2.1 额定电流: 0.5A
- 2.2 接触阻抗: 30mΩ MAX
- 2.3 绝缘阻抗: 100MΩ MIN 250V DC
- 2.4 耐压测试: 250V AC
- 2.5 沾锡性: 温度250±5℃, 时间5±0.5s
- 2.6 整体插入力: 3.57kgf MAX
整体拔出力: 1.02kgf MIN
- 2.7 使用寿命: 10000次
- 2.8 工作温度: -30℃~+80℃

PIN ASSIGNMENT:

Pin No.	Signal Name	Pin No.	Signal Name
A1	CND	B12	CND
A2		B11	
A3		B10	
A4	VBUS	B9	VBUS
A5	CC1	B8	SBU2
A6	D+	B7	D-
A7	D-	B6	D+
A8	SBU1	B5	CC2
A9	VBUS	B4	VBUS
A10		B3	
A11		B2	
A12	CND	B1	CND



TOLERANCES		深圳市金航标电子有限公司	
.X	±0.30	TITLE: USB Type-C/F 母座短体7.6 16PIN 四只脚插板	
.XX	±0.20		
.XXX	±0.10		
ANGLES ±1.00°		PART NO. : 03-6**N*****N-013	
DRAWN: LTY		DRAWING NO. : 036-013	
REV. : A/0	SIZE: A4	UNIT: M M	SCALE: 1 : 1
			SHEET: 1 / 1

技术详询

单击下面可查看定价，库存，交付和生命周期等信息

[>>kinghelm\(金航标\)](#)