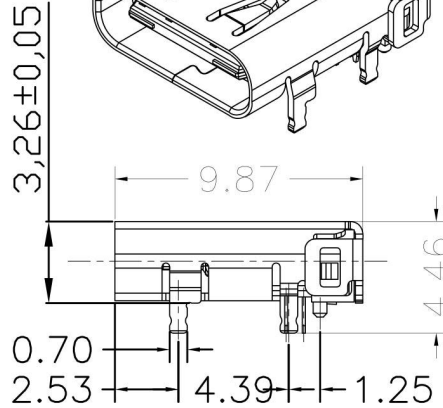
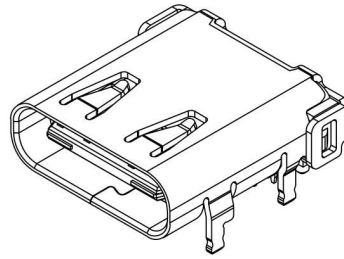
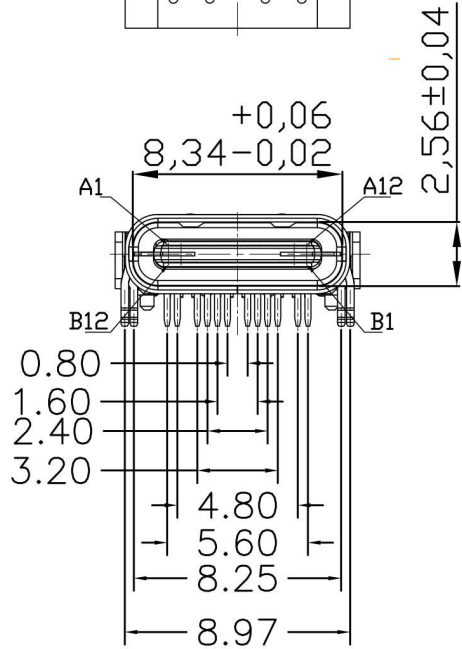
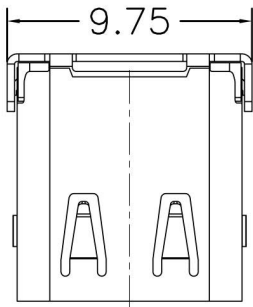


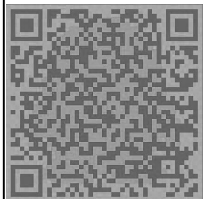
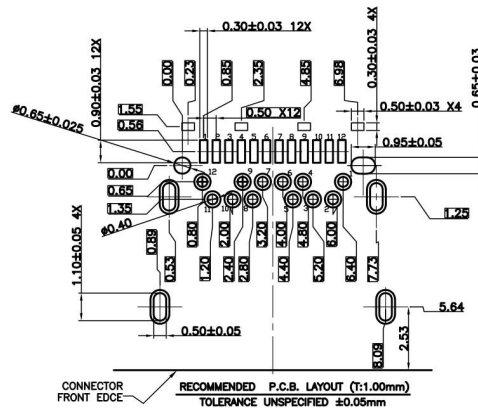
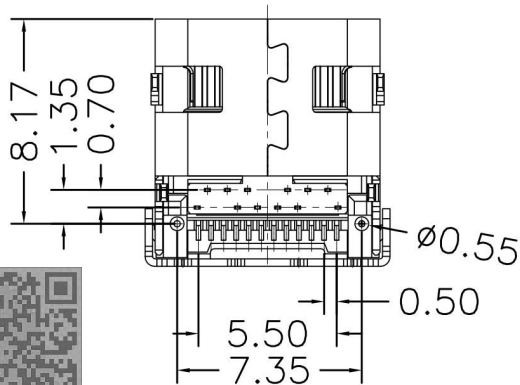
# 客户图

型号: KH-TYPE-C-24P-T9.87

REV	LTR	DESCRIPTION	DATE	APPROVED
A0				



- 备注:
- 1.材质:
    - 1.1胶芯: LCP+30%G.F UL94V-0
    - 1.2端子: 磷铜, T=0.12mm: 镍底, 镀金Xμ”
    - 1.3外壳: 不锈钢, T=0.30mm: 表面镀镍100μ”或亮锡100μ”
    - 1.4接地片: 不锈钢, T=0.10mm;
    - 1.5卡片: 不锈钢, T=0.15mm;
  - 2.主要特性:
    - 2.1额定电流: 0.5A
    - 2.2接触阻抗: 30mΩ MAX
    - 2.3绝缘阻抗: 100MΩ MIN 250V DC
    - 2.4耐压测试: 250V AC
    - 2.5沾锡性: 温度250±5℃, 时间5±0.5s
    - 2.6整体插入力: 3.57kgf MAX  
整体拔出力: 1.02kgf MIN
    - 2.7使用寿命: 10000次
    - 2.8工作温度: -30℃~+80℃



技术详询

TOLERANCES		深圳市金航标电子有限公司		
.X	±0.30	TITLE: USB 3.1Type-C/F 前插后贴板上母座成品		
.XX	±0.20	PART NO. : 03-6**NN*****N-001		
.XXX	±0.10	DRAWING NO. : 036-001		
ANGLES ±1.00°		REV. :	SIZE: A4	UNIT: M M
		LTY	SCALE: 1 : 1	SHEET: 1 / 1

单击下面可查看定价，库存，交付和生命周期等信息

[>>kinghelm\(金航标\)](#)