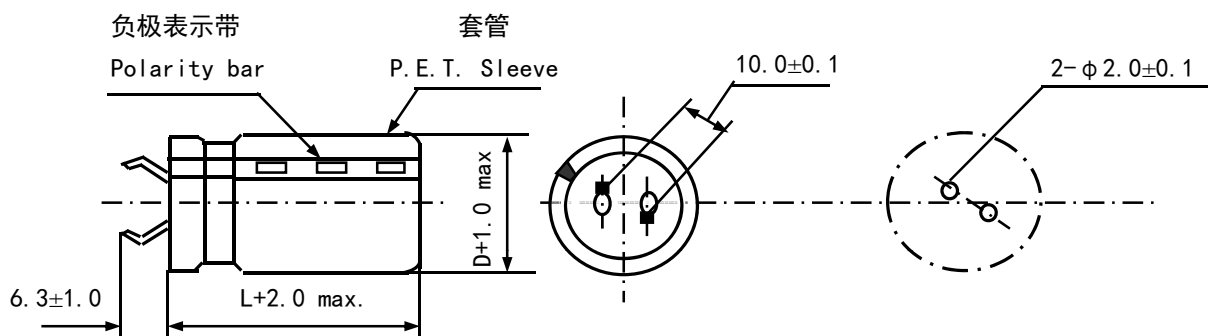
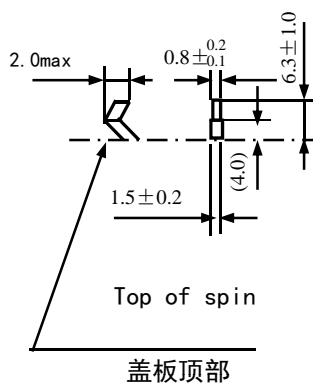
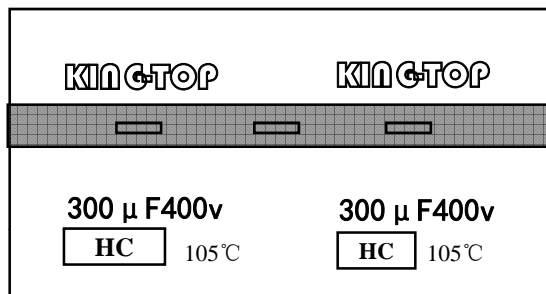


EZ301HC2G-3030M 铝电解电容器规格确认书



焊针式引出 (Snap-in Terminal Type)

套管表示:



电气特性 ELECTRICAL CHARACTERISTICS

额定电压 WORKING VOLTAGE (V. DC)	浪涌电压 SURGE VOLTAGE (V. DC)	静电容量 RATED CAP. (μF)	容量许容差 CAP. TOLERANCE (%)	损耗角正切值 TAN δ	漏电流 LEAKAGE CURRENT (μA)	纹波电流 RIPPLE CURRENT (A MAX)	外形尺寸 STANDARD SIZE (φ D×L)
400	460	300	-10~+10%	0.15	1090	1.20	φ 30×40
at 120Hz 20°C					after 5min	100/120Hz 85°C	

高温负荷特性 Load Life	105 °C 加额定电压 2000小时后满足如下要求: After 2000 hours application of rated voltage at 105°C	
	静电容量变化率 Capacitance Change	初期值的 ±20%以内 Within ±20% of the initial
	损耗角正切值 Dissipation Factor	规格值的 200%以内 Not more than 200% of the specified value
	漏电流 Leakage Current	规格值以下 Not more than the specified value
高温无负荷特性 Shelf Life	105°C 500小时无负荷放置后, 特性应满足高温负荷特性 After storage for 500 hours at +105°C with no voltage applied, the capacitor shall meet the specified limits for "Load Life"	
其他 Other	执行 JIS C-5141 JIS C-5141	

担当 张浩	确认 姚广安	东莞勤拓电子科技有限公司 (KINGTOP)	客户确认

东莞勤拓电子科技有限公司

电解电容器检查表

TEST REPORT FOR ELE. CAPACITORS

Customer

客户 翰维电子

Series: HC

Specif

规格: 300 UF 400 WV

Size

尺寸: 30 ϕ D x L 40 mm/mm

1. TEMPERATURE RANGE 温度: $-25^{\circ}\text{C} \sim +85^{\circ}\text{C}$
2. CAPACITANCE TOLERANCE 静电容量许容差: $-10\% \sim +10\%$
3. LEAKAGE CURRENT: $I \leq 3CV$ (After 5minutes application of rate voltage)
4. TEST METER: ZENTECH CLC-201 NF ZM-2355
5. TEST TEMPERATURE: 25°C

项目 SPE NO. 号码	L. C 漏电流	Cap 静电容量	D. F 损失角	Soldera-bility 焊锡性	Size (ϕ x L) mm	Apperance 外观				
	1090 (μA) max	264~396 (μF)	At 120 HZ 15 (%) max	温度: $230 \pm 5^{\circ}\text{C}$ 时间: 3 ± 0.5 秒 覆盖面积 $\geq 95\%$	尺寸 ϕ : 30 L: 40 max	Marking 标识	Sealing 封口	Ooze 漏液		
1	180	287	5.31	OK	30.81	OK	OK	OK		
2	175	287	5.36	OK	30.96	OK	OK	OK		
3	182	284	5.28	OK	30.85	OK	OK	OK		
4	178	285	5.33	OK	30.92	OK	OK	OK		
客户确认 (Customer Check)				DECISION 判定:						
				Approver 批准					Auditor 审核	Designer 制作

单击下面可查看定价，库存，交付和生命周期等信息

[>>KINGTOP\(勤拓\)](#)