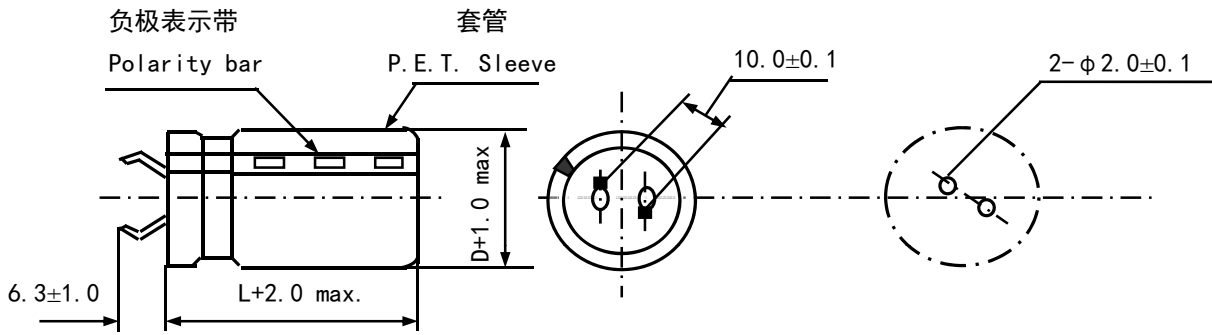
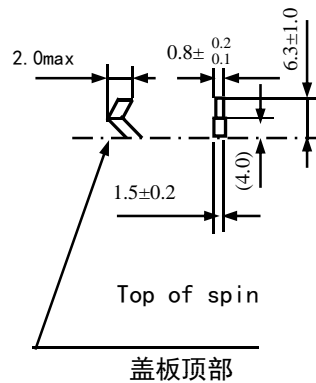
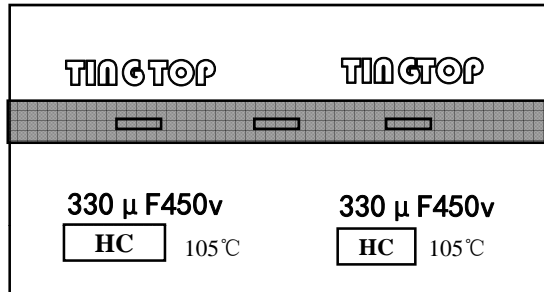


# EZ331HC2H-3535M 铝电解电容器规格确认书



焊针式引出 (Snap-in Terminal Type)

套管表示:



## 电气特性 ELECTRICAL CHARACTERISTICS

额定电压 WORKING VOLTAGE (V. DC)	浪涌电压 SURGE VOLTAGE (V. DC)	静电容量 RATED CAP. (μF)	容量许容差 CAP. TOLERANCE (%)	损耗角正切值 TAN δ	漏电流 LEAKAGE CURRENT (αA)	纹波电流 RIPPLE CURRENT (A MAX)	外形尺寸 STANDARD SIZE (φD×L)
450	517	330	-10~+10%	0.15	1156	1.50	φ 35*35
at 120Hz 20°C					after 5min	100/120Hz 85°C	
高温负荷特性 Load Life	105 °C 加额定电压 2000小时后满足如下要求: After 2000 hours application of rated voltage at 105°C						
	静电容量变化率 Capacitance Change	初期值的 ±20%以内 Within ±20% of the initial					
	损耗角正切值 Dissipation Factor	规格值的 200%以内 Not more than 200% of the specified value					
	漏电流 Leakage Current	规格值以下 Not more than the specified value					
高温无负荷特性 Shelf Life	105°C 500小时无负荷放置后, 特性应满足高温负荷特性 After storage for 500 hours at +105°C with no voltage applied, the capacitor shall meet the specified limits for "Load Life"						
其他 Other	执行 JIS C-5141 JIS C-5141						

担当 张浩	确认 姚广安	东莞市勤拓电子有限公司 (Ting-top)	客户确认



东莞勤拓电子科技有限公司  
Dongguan Kingtop Electronics Technology Co.,ltd

电解电容器检查表

TEST REPORT FOR ELE.CAPACITORS

客户: 韦德 \_\_\_\_\_

Series: \_\_\_\_\_ HC

Specif

规格: \_\_\_\_\_ 330 \_\_\_\_\_ UF \_\_\_\_\_ 450 \_\_\_\_\_ WV

Size

尺寸: \_\_\_\_\_ 35 \_\_\_\_\_  $\phi$  DxL \_\_\_\_\_ 35 \_\_\_\_\_ mm/mm

1. TEMPERATURE RANGE 温度: -25°C ~ +85°C
2. CAPACITANCE TOLERANCE 静电容量许容差: -10%~ +10%
3. LEAKAGE CURRENT:  $I \leq 3CV$  (After 5minutes application of rate voltage)
4. TEST METER: ZENTECH CLC-201 NF ZM-2355
5. TEST TEMPERATURE: 25°C

项目 SPE NO. 号码	L. C 漏电流	Cap 静电容量	D. F 损失角	Soldera-bility 焊锡性	Size ( $\phi$ xL)mm	Apperance 外观			
	1156 (uA) max	264~396 (uF)	At 120 HZ 15 (%) max	温度: 230±5°C 时间: 3±0.5秒 覆盖面积≥95%	尺寸 $\phi$ : 35 L: 35 max	Marking 标识	Sealing 封口	Ooze 漏液	
1	107	327	4.1	OK	35.88	OK	OK	OK	
2	112	314	4.3	OK	35.93	OK	OK	OK	
3	105	324	4.2	OK	35.87	OK	OK	OK	
4	102	325	4.2	OK	35.92	OK	OK	OK	
5	115	316	4.2	OK	35.91	OK	OK	OK	
6	113	315	4.1	OK	35.89	OK	OK	OK	
客户确认 (Customer Check)				DECISION 判定:					
				Approver 批准	Auditor 审核	Designer 制作			

单击下面可查看定价，库存，交付和生命周期等信息

[>>KINGTOP\(勤拓\)](#)