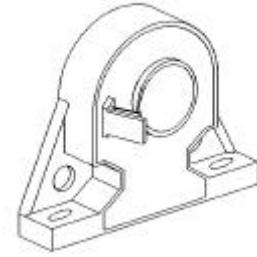


电流传感器 LT 108-S7

原边和副边之间是绝缘的，用于测量直流、交流和脉冲电流。

$$I_{PN} = 100 \text{ A}$$



电参数

I_{PN}	原边额定有效值电流	100	A
I_{PM}	原边电流，测量范围	0 .. ± 150	A
R_M	测量电阻		
	with $\pm 12 \text{ V}$	@ $\pm 100 \text{ A}_{max}$	$R_{M min}$ 0 $R_{M max}$ 136 Ω
		@ $\pm 150 \text{ A}_{max}$	0 74 Ω
	with $\pm 15 \text{ V}$	@ $\pm 100 \text{ A}_{max}$	0 175 Ω
		@ $\pm 150 \text{ A}_{max}$	0 106 Ω
I_{SN}	副边额定有效值电流	50	mA
K_N	转换率	1 : 2000	
V_C	电源电压 ($\pm 5\%$)	$\pm 12 .. 15$	V
I_C	电流消耗	28 (@ $\pm 12\text{V}$) + I_S	mA

性能

- 应用霍尔原理的闭环(补偿)电流传感器
- 符合 UL 94-V0标准的绝缘外壳

优势

- 出色的精度
- 良好的线性度
- 低温漂
- 最佳的反应时间
- 宽频带
- 无插入损失
- 抗干扰能力强
- 电流过载能力

应用

- 交流变频调速、伺服电机
- 直流电机牵引的静电转换
- 电池电源
- 不间断电源 (UPS)
- 开关电源 (SMPS)
- 电焊机电源

应用领域

- 工业

精度 - 动态参数

X_G	总精度 @ $I_{PN}, T_A = 25^\circ\text{C}$	± 0.6	%
ϵ_L	线性度	< 0.1	%
I_{OE}	电失调电流 @ $I_P = 0, T_A = 25^\circ\text{C}$	Typ ± 0.15 Max ± 0.15	mA
I_{OM}	磁性失调电流 ¹⁾ @ $I_P = 0$, 通过 $3 \times I_{PN}$ 的过载	± 0.10	mA
I_{OT}	I_O 的温漂 ($-10^\circ\text{C} .. +70^\circ\text{C}$)	± 0.20 ± 0.64	mA
t_{ra}	反应时间 to 10 % of I_{PN}	< 500	ns
t_r	响应时间 ²⁾ to 90 % of I_{PN}	< 1	μs
di/dt	di/dt 跟随精度	> 100	A/ μs
BW	频带宽度 (-3 dB)	DC .. 100	kHz

一般参数

T_A	环境操作温度	$-10 .. +70$	$^\circ\text{C}$
T_S	环境贮存温度	$-25 .. +80$	$^\circ\text{C}$
R_S	副边线圈电阻 @ $T_A = 70^\circ\text{C}$	32	Ω
m	质量	73	g
	标准 ³⁾	EN 50178	

- 注释
- ¹⁾ 磁场的强磁力的结果
 - ²⁾ 100 A/ μs 的 di/dt
 - ³⁾ 备有相应的检测清单

电流传感器 LT 108-S7

电隔离性能

V_d	交流隔离耐压测试有效值 ¹⁾ , 50 Hz, 1 分钟	3.52	kV
\hat{V}_w	瞬态耐压 1.2/50 μ s	6.5	kV
		Min	
dCp	爬电距离 ²⁾	10	mm
dCI	电气间隙距离 ³⁾	6	mm
CTI	比较路经指数 (group IIIa)	275	

应用参考

依据 EN 50178 及 IEC 61010-1 标准, 应用条件示范如下:

- 负载电压类别: OV 3
- 污染等级: PD2
- 非特殊应用领域

	EN 50178	IEC 61010-1
dCp, dCI, \hat{V}_w	额定耐压值	额定电压
单绝缘	600 V	600 V
加强型绝缘	300 V	300 V

- 注释
- 1) 原副边之间
 - 2) 原边至外壳表面端子
 - 3) 原边至外壳表面端子

安全事项



传感器必须按照使用说明要求安放在符合应用标准和安全要求的电子或电气设备中。



注意, 小心电击

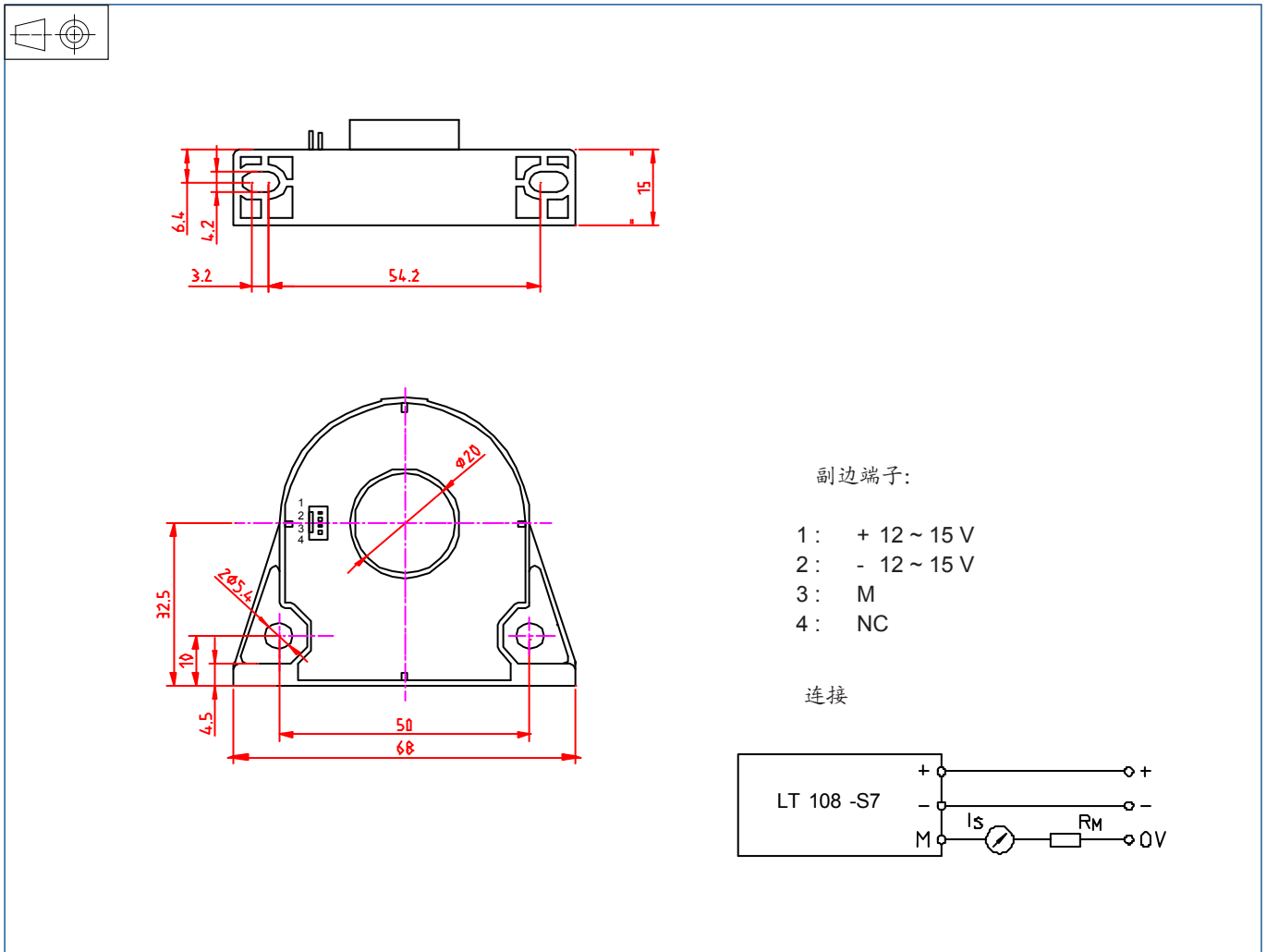
传感器工作时, 某些部位可能会承受危险电压 (如原边母排, 电源) 忽视这些将导致损坏和严重危险。

传感器是内置式设备, 在安装完毕后其导电部分一定要保证不被外界触及。

可采用保护壳或附加屏蔽铠装。

主电源必须能被断开。

LT 108-S7外形尺寸 (in mm)



机械性能

- 自然公差
- 紧固点
- 原边穿孔
- 副边连接

± 0.5 mm
2 孔 \varnothing 5.4 mm
 \varnothing 20 mm
插座 2541 WV-4P
(上海嘉仁)

说明

- I_s 在 I_p 按箭头方向流动时, 是正向的.
- 原边导体温度不超过 100°C.
- 母排完全充满原边穿孔时动态表现 (di/dt 和响应时间) 为最佳.
- 此模块为标准传感器. 对于不同的应用 (电源电压、匝比, 单项测量...) 请与我们联系.

单击下面可查看定价，库存，交付和生命周期等信息

[>>LEM\(莱姆\)](#)