

Capteur de courant CD 100-S/SP8

Pour la mesure électronique d'un courant différentiel entre 2 conducteurs primaires parcourus par des courants continus de signes opposés, avec une isolation galvanique entre le circuit primaire (courant fort) et le circuit secondaire (circuit électronique).

$$I_{PN} = 2 \times 100 \text{ A}$$

$$I_{PD} = 0 \dots \pm 1 \text{ A}$$



Provisoire

Caractéristiques électriques principales

I_{PN}	Courant primaire efficace nominal	2 x 100	A
I_{PD}	Courant primaire différentiel, plage de mesure	0 .. ± 1	A
V_C	Tension d'alimentation (± 5 %)	± 15	V
V_{OUT}	Tension de sortie analogique @ $I_{PD \text{ max}}$	± 5	V
I_C	Courant de consommation maximal	60	mA
R_L	Résistance de charge	> 1	kΩ
V_d	Tension efficace d'essai diélectrique, 50 Hz, 1 mn	6	kV

Généralités

- Capteur de courant de type boucle fermée (à compensation)
- Boîtier injecté en matière isolante auto-extinguible de classe UL 94-V0
- Brevet déposé.

Précision - Performances dynamiques

X_G	Précision globale @ $T_A = -40^\circ\text{C} \dots +85^\circ\text{C}$	(1 A)	± 3	%
		(0.5 A)	± 5	%
		(0.1 A)	± 20	%
t_a	Constante de temps @ 63 %	(± 20 %)	15	ms
f	Bande passante (- 3 dB) @ $I_{PD} = 1 \text{ A}$	(± 20 %)	DC .. 11	Hz

Particularités

- $I_{PD} = 0 \dots \pm 1 \text{ A}$
- $T_A = -40^\circ\text{C} \dots +85^\circ\text{C}$
- Matériel ferroviaire.

Avantages

- Excellente précision
- Très bonne linéarité
- Faible dérive en température
- Faible temps de retard
- Grande bande passante
- Faible pertes d'insertion apportées dans le circuit à mesurer
- Grande immunité aux perturbations extérieures
- Surcharges de courant supportées sans dommage.

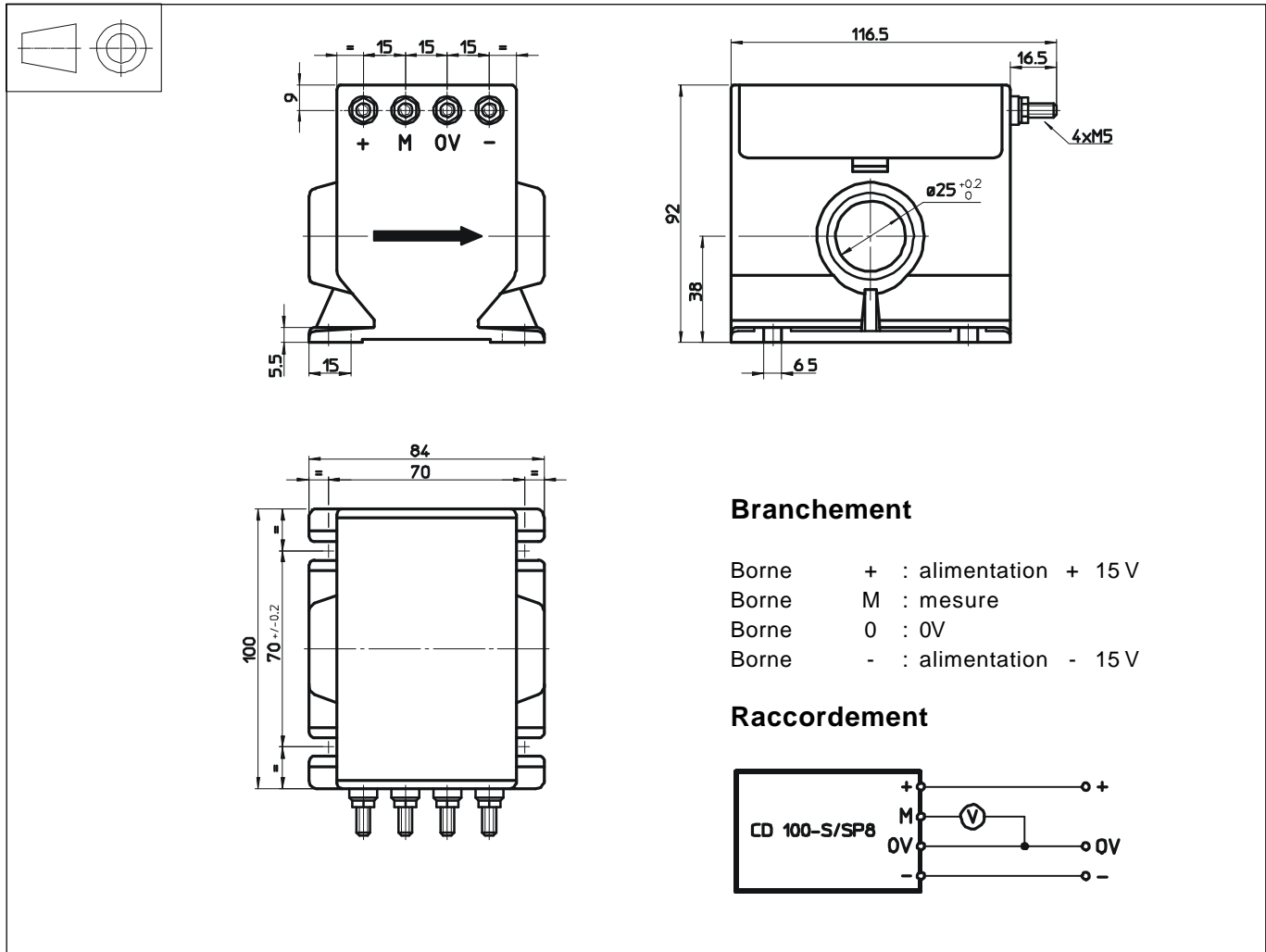
Caractéristiques générales

T_A	Température ambiante de service	- 40 .. + 85	°C
T_S	Température ambiante de stockage	- 45 .. + 95	°C
m	Masse	0.75	kg
	Normes	EN 50155	

Application

- Système de sécurité ferroviaire.

Dimensions CD 100-S/SP8 (en mm)



Caractéristiques mécaniques

- Tolérance générale ± 0.5 mm
- Fixation du capteur 4 encoches $\varnothing 6.5$ mm
4 vis M6 acier
Couple de serrage max recommandé 4.7 Nm
- Trou de passage primaire $\varnothing 25$ mm
- Connexion secondaire tiges filetées M5
Couple de serrage max recommandé 2.2 Nm

Remarques générales

- V_{OUT} est positif lorsque I_{PD} circule dans le sens de la flèche.
- Les deux conducteurs primaires devront être positionnés de façon à ce que leurs centres soient distants de 20 mm au maximum.
- Lorsque le courant différentiel est élevé (> 2 A), les circuits magnétiques de mesure se saturent et le signal de mesure est maintenu au "+" ou "-" par une mémoire. Le signe correspond normalement au sens du courant différentiel, sauf s'il y a inversion rapide du courant.

单击下面可查看定价，库存，交付和生命周期等信息

[>>LEM\(莱姆\)](#)