

特性

- 将I2C信号输入，线性转换成0-5V或者0-10V的模拟电压输出。
- 输入信号范围12Bit, 0x000-0xFFFF
- 输入I2C信号高电平: 2.7V-5.5V
- 输出电压误差: < 0.1% (两点校准)
- 输出电压线性度误差 <0.1%
- 电源电压: 9V - 36V
- 功耗: <3mA
- 启动时间: <2ms
- 工作温度: -40°C to 85°C

描述

GP8201S是一个I2C信号转模拟信号转换器，即DAC，此芯片可以将12Bit数字量0x000-0xFFFF线性转换成0-5V或者0-10V的模拟电压，并且输出电压精度小于0.1%。

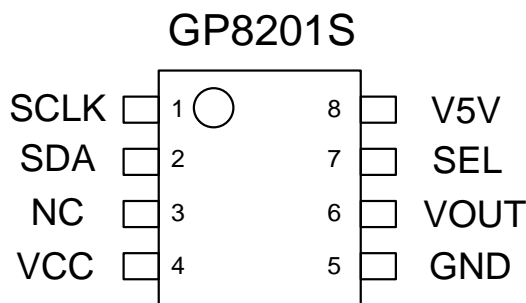
应用

- 马达调速
- LED调光
- 工业模拟信号隔离
- 逆变器
- 电源

1. 管脚定义

Pin Name	Pin Function
SCLK	I2C协议时钟信号
SDA	I2C协议数据信号
VCC	电源
GND	地
V5V	内部LDO, 5V输出, 必须外接1uF电容。
NC	浮空
SEL	输出电压VOUT幅度选择, 接地: 0-5V; 接V5V: 0-10V
VOUT	模拟电压输出

表-A 管脚分布



2. 绝对最大额定参数

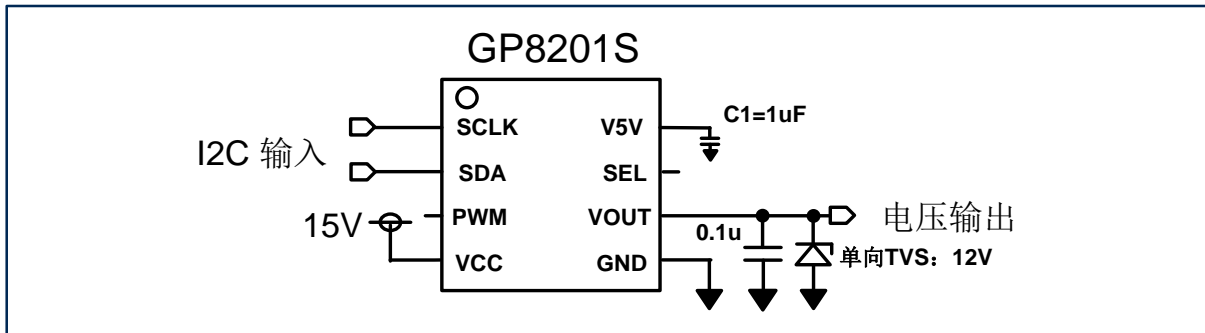
工业操作温度	-40 °C to 85 °C
储存温度	-50 °C to 125 °C
输入电压	-0.3 V to VCC + 0.3 V
最大电压	36 V
ESD 保护	> 2000 V

* 超过“绝对最大额定值”中列出的参数值可能会造成永久性损坏设备。不保证器件在超出规范中列出的条件下操作。长时间暴露于极端条件下可能影响设备可靠性或功能。

3. 典型应用

3.1 基本功能（典型电路）

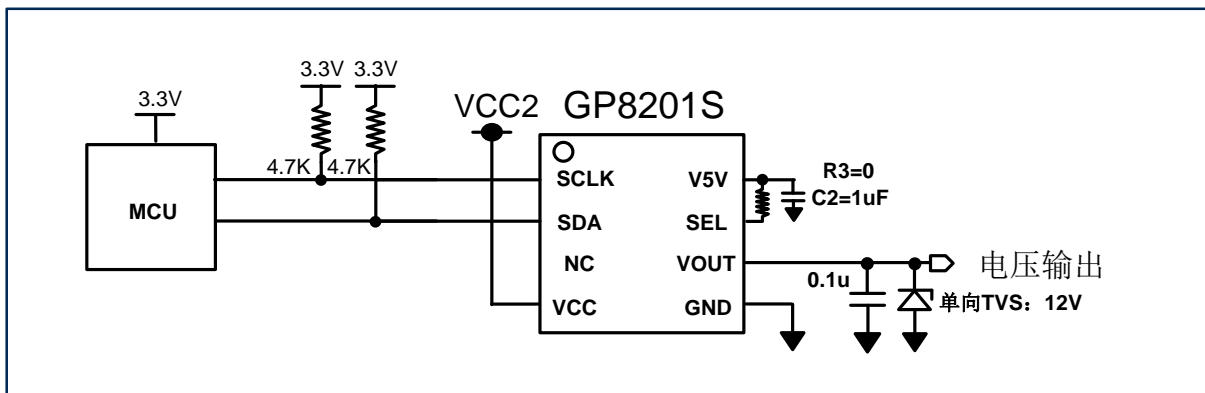
当芯片在板内电路中使用时可以适当增加电容和TVS对电路进行稳定和保护



注意:

- 1、V5V上大于1uF电容为必须
- 2、输出作为板级接口使用时，加12V单向TVS，反接、浪涌保护。

3.2 与3.3V MCU 接口

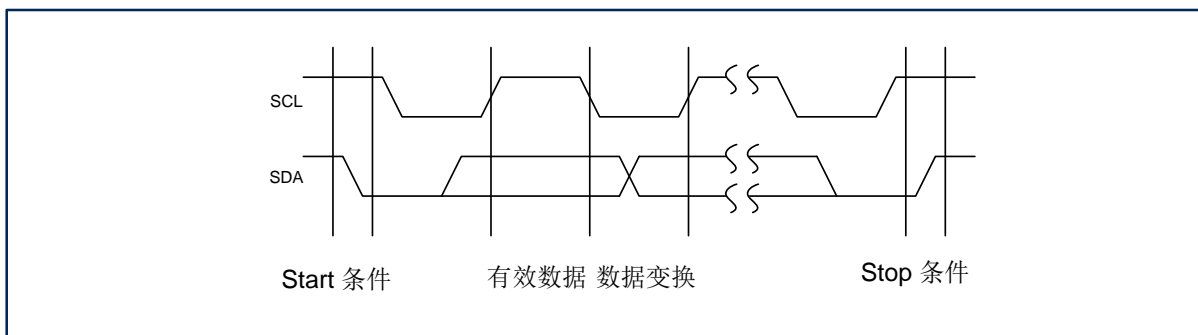


MCU输出3.3V的I2C接口连接到GP8201S上。

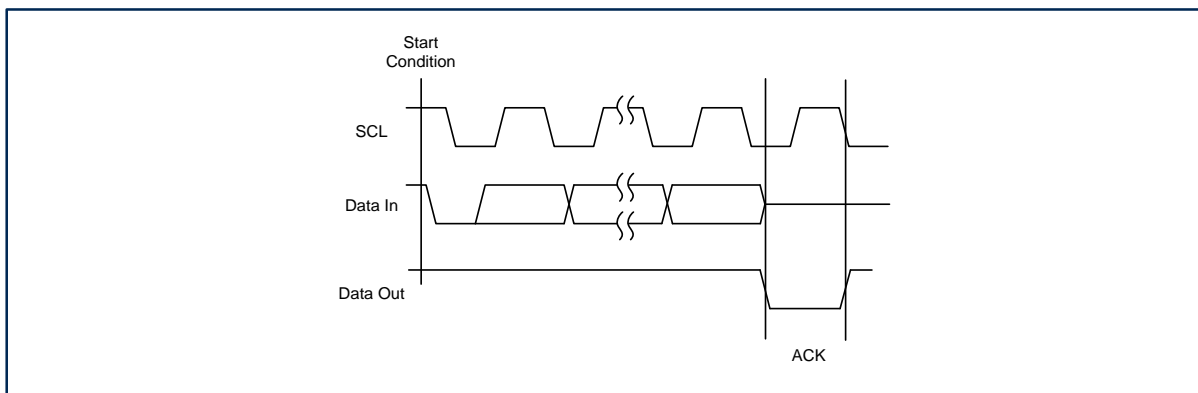
3. 典型应用

3.3 操作方法

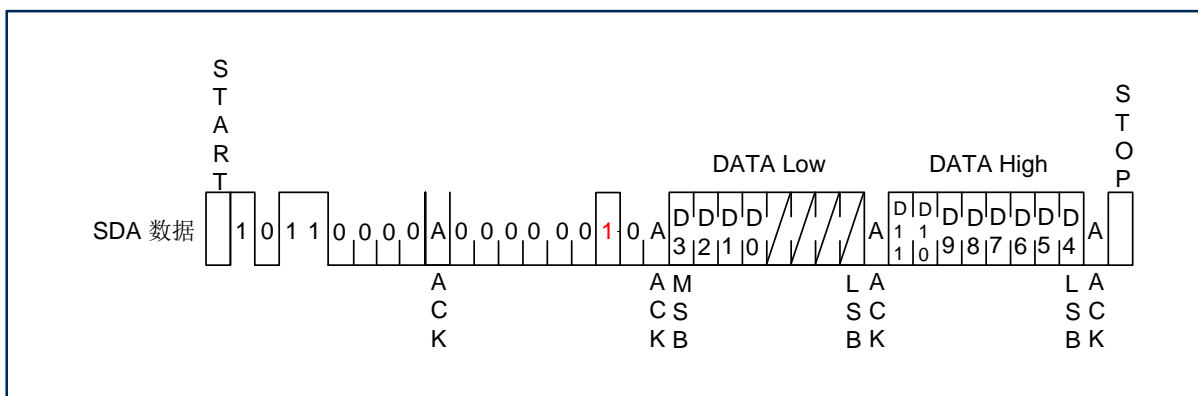
3.3.1 Start、Stop条件、有效数据、数据变换格式



3.3.2 ACK格式



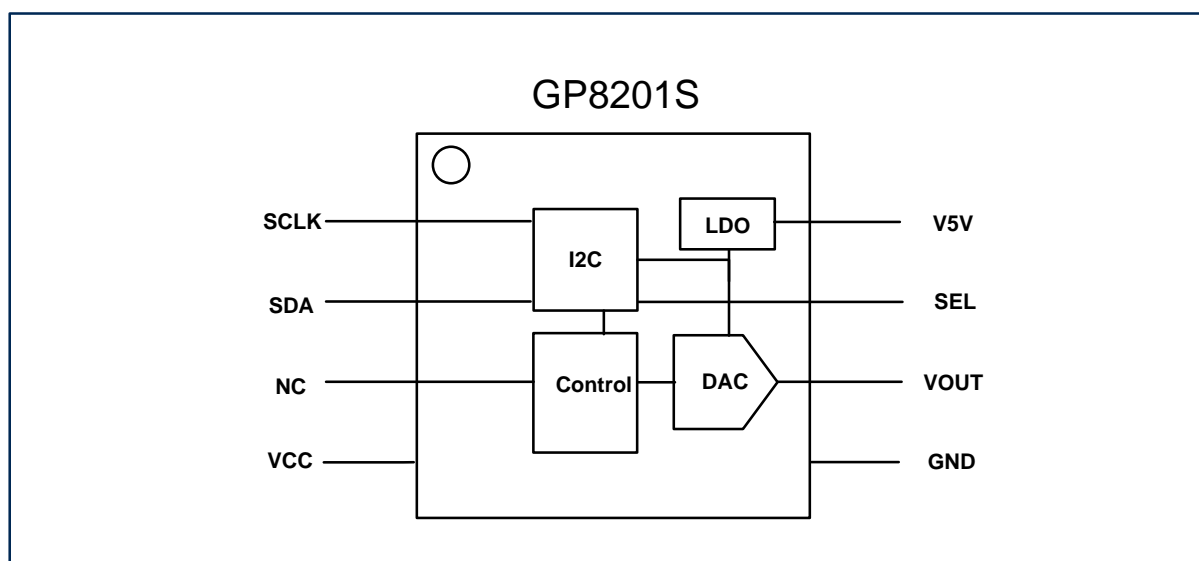
3.3.3 如下图设置地址0x02，将12bit DATA数据分为DATA Low和DATA High写入，DATA Low 为低Byte，DATA High为高Byte，并且无视DATA High的高4位。



4. 器件功能

GP8201S是一款高性能DAC芯片，数字量以I2C协议信号的方式输入到芯片中。输出电压范围为0-5V或者0-10V，通过SEL信号选择，当SEL接地时，VOUT输出0-5V，当SEL接V5V时，VOUT输出0-10V。当选择0-5V输出时， $VOUT=5V * DATA/0xFFFF$ ；当选择0-10V输出时， $VOUT=10V * DATA/0xFFFF$ 。DATA为12Bit 数据，从0x000到0xFFFF可选。

当GP8201S芯片作为系统的接口芯片使用，需要在VOUT输出脚上对地接一个12V的单向TVS，保证芯片的热插拔、静电、反接等保护。输出接一个0.1uF电容可以有效增强输出电压的抗干扰能力。



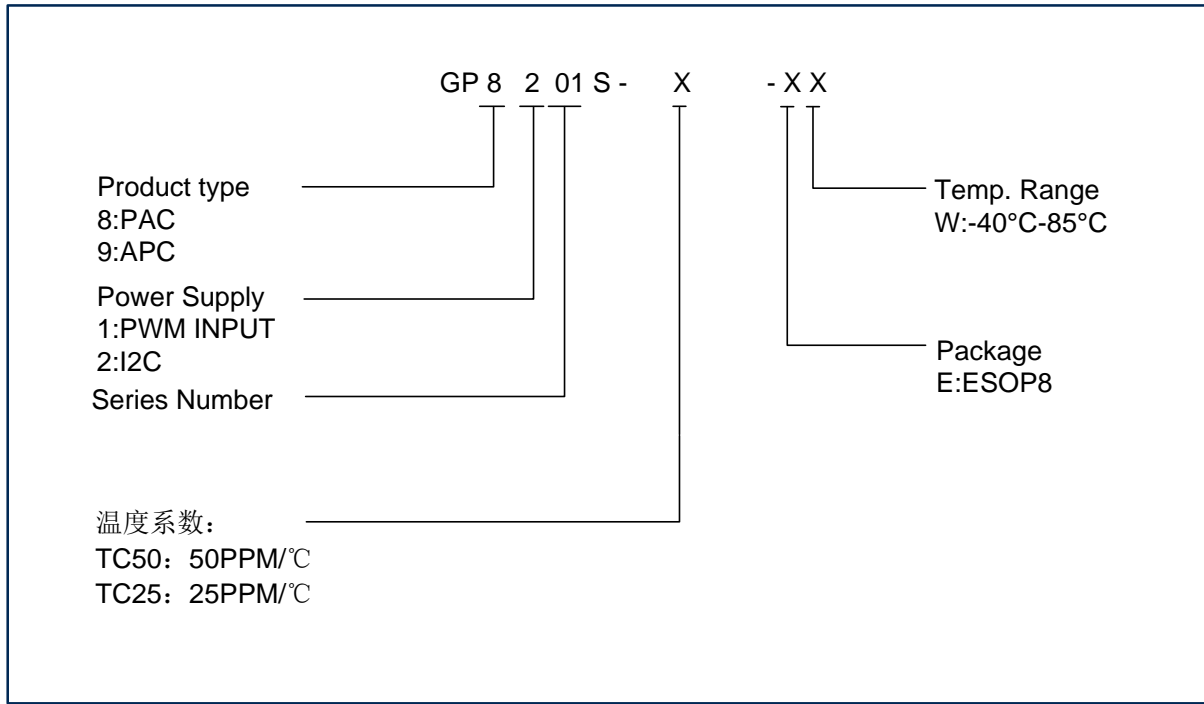
5. 交流特性

符号	描述	最小	默认	最大	单位
f_{sclk}	I2C时钟频率			400K	Hz

6. 直流特性

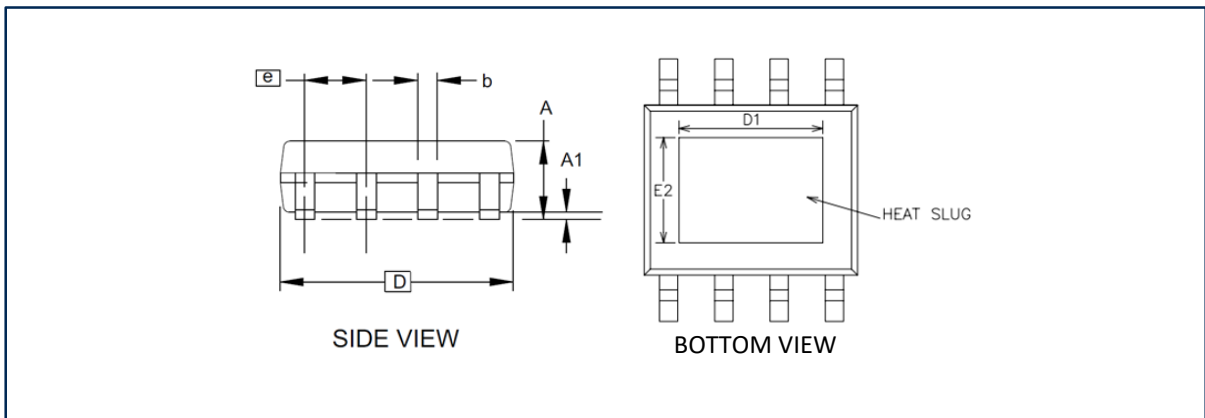
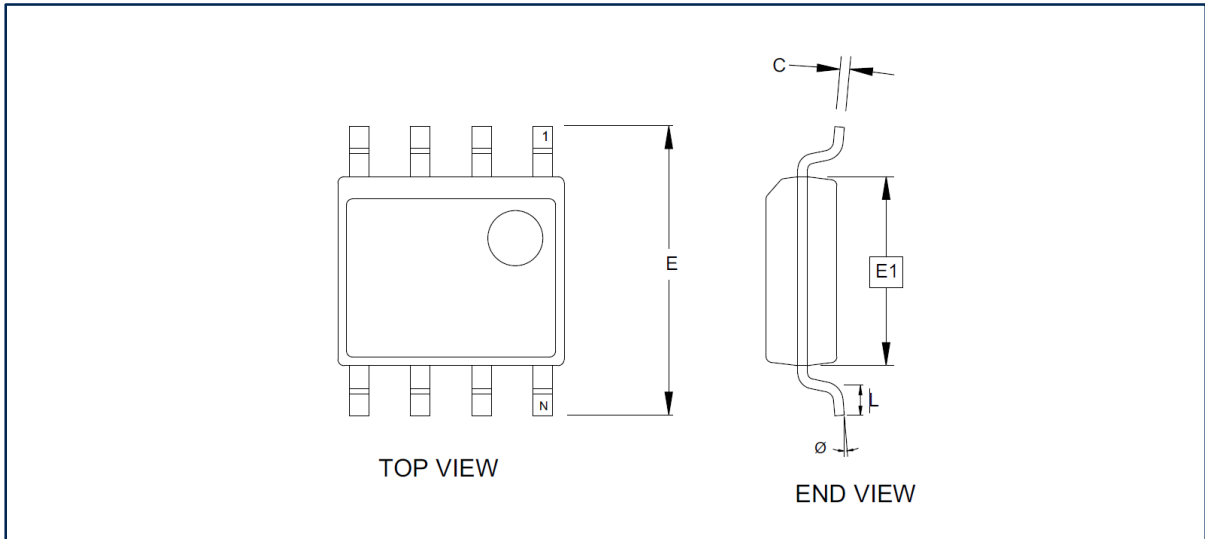
符号	描述	测试条件	最小	典型	最大	单位
VCC	电源电压		9	12	36	V
ICC	电源功耗	VCC @12V 空载		1.5	3	mA
VOUT	输出电压	SEL接地	0		5	V
		SEL接V5V	0		10	V
$\Delta VOUT$	输出电压误差(经校准)	与VOUT输出范围的比例		0.1		%
Lout	输出线性度			0.1		%
IOUT	VOUT输出电流	VOUT>0.5V @VCC=12V		15		mA

7. 订购须知



封装	工作温度	电源	温度系数	订购码
ESOP8	-40°C-85°C	9V-36V	50PPM/°C	GP8201S-TC50-EW

8. 封装信息: ESOP8



(计量单位: 毫米)

符号	最小值	正常值	最大值
A1	0.10	-	0.25
A	1.35	-	1.75
b	0.31	-	0.51
C	0.17	-	0.25
D	4.80	-	5.05
D1	3.1		3.5
E1	3.81	-	3.99
E2	2.20		2.60
E	5.79	-	6.20
e	1.27 BSC		

注意:

- 此图仅供一般参考。有关合适的尺寸, 公差, 基准等, 请参阅JEDEC图纸MS-012

单击下面可查看定价，库存，交付和生命周期等信息

[>>Linearin\(先积\)](#)