

特性

- 将I2C信号输入，线性转换成4-20mA/0-20mA的模拟电流输出。
- 具有输出开路报警功能。
- 输入信号范围12Bit, 0x000-0xFFFF
- 输入I2C信号高电平: 2.7V-5.5V
- 输出电压线性度误差: 0.1%
- 电源电压: 18V - 36V
- 功耗: <5mA
- 启动时间: <2ms
- 工作温度: -40°C to 85°C

描述

GP8302是一个I2C信号转模拟信号转换器，即DAC，此芯片可以将12Bit数字量0x000-0xFFFF线性转换成4-20mA模拟电流，并且输出电流线性度为0.1%。

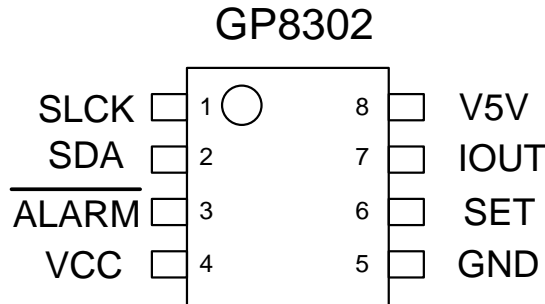
应用

- 0/4-20mA变送器
- PLC
- 工业控制
- 传感器

1. 管脚定义

管脚名称	管脚功能
SLCK	I2C接口时钟信号
SDA	I2C接口数据信号
VCC	电源
GND	地
V5V	内部LDO, 5V输出, 需要外接1uF电容
IOUT	模拟电流输出, 4-20mA/0-20mA输出口
SET	满幅电流调节, 满幅电流为 $I_{OUT}=5V \cdot 10/R_{set}$
Alarm	输出开路报警, 低电平表示输出开路, 开漏输出

表-A 管脚分布



2. 绝对最大额定参数

工业操作温度	-40 °C to 85 °C
储存温度	-50 °C to 125 °C
输入电压	-0.3 V to VCC + 0.3 V
最大电压	36 V
ESD 保护	> 2000 V

* 超过“绝对最大额定值”中列出的参数值可能会造成永久性损坏设备。不保证器件在超出规范中列出的条件下操作。长时间暴露于极端条件下可能影响设备可靠性或功能。

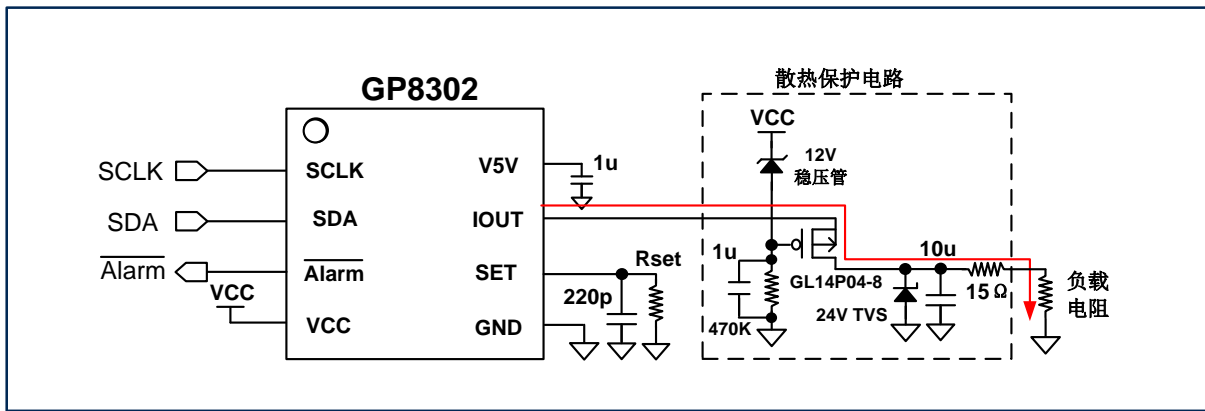
3. 典型应用

3.1 基本功能

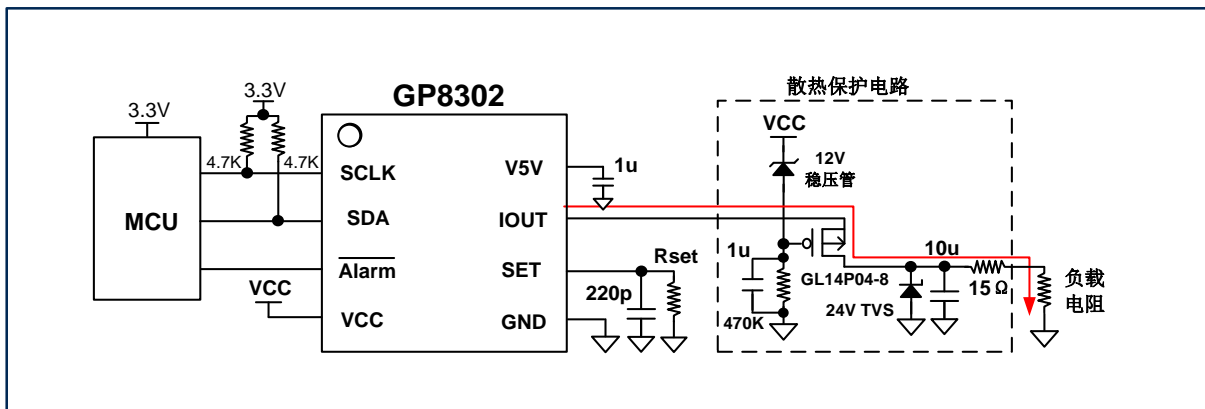
输出电流 $I_{OUT} = DATA/0xFFF * 50V/R_{set}$ ，DATA为I2C输入到芯片的数据。如果Rset选择为2K，则全程范围内可以输出电流为0-25mA，则可以通过两点校准获得精准的4-20mA信号。如果Rset选择为2.5K，则全程范围内可以输出电流为0-20mA。

本应用需要加散热保护电路，如下图中，输出信号IOOUT的电压与VCC的压差被PMOS限制在10V左右，当输出20mA电流时所消耗的功耗接近0.2W，可以有效的限制GP8302的耗散功率，尤其是在负载电阻较小的时候。

系统的散热通过外接PMOS承担推荐使用SOP8封装的GL14P04-8，至少需要SOT89的封装。



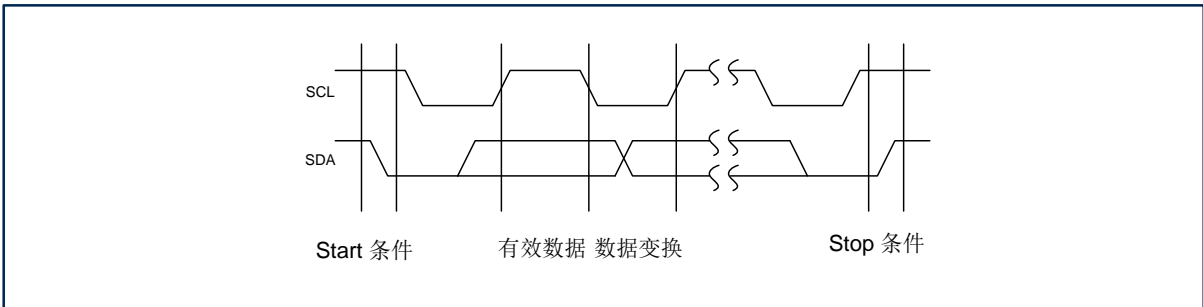
MCU与GP8302的连接方式:



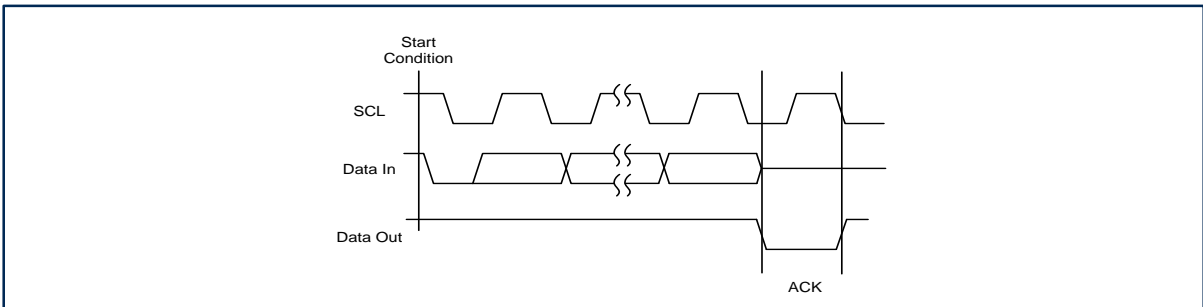
3. 典型应用

3.2 操作方法

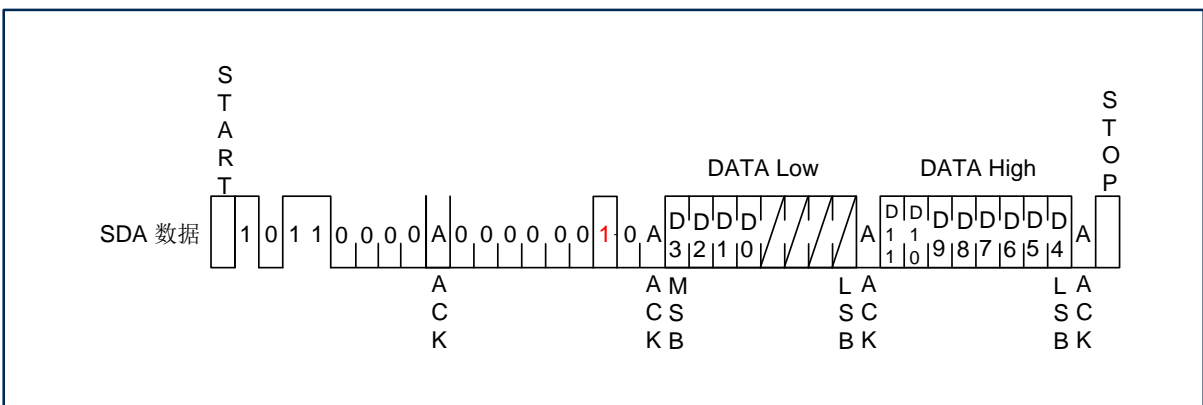
3.2.1 Start、Stop条件、有效数据、数据变换格式



3.2.2 ACK格式



3.2.3 设置下图中红色配置位，将12bit DATA数据分为DATA Low和DATA High写入，DATA Low 为低Byte，DATA High为高Byte，并且无视DATA Low的低4位。如果是0-20mA模式，则输出相对应的电流为：
 $I_{OUT} = DATA / 0xFFF * 20mA$ 。

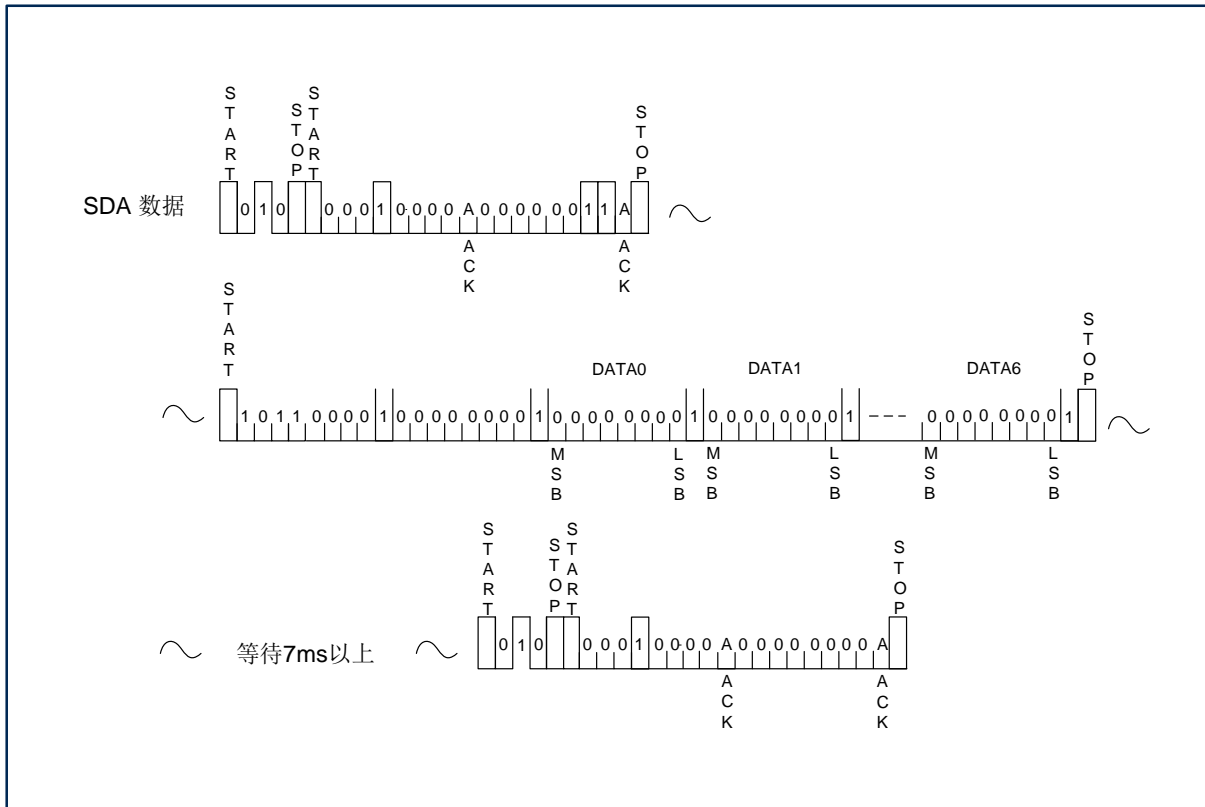


3. 典型应用

3.2 操作方法

3.2.4 GP8302支持将电压数据保存在芯片内，保证掉电启动后依然能处于相应的电压输出状态。

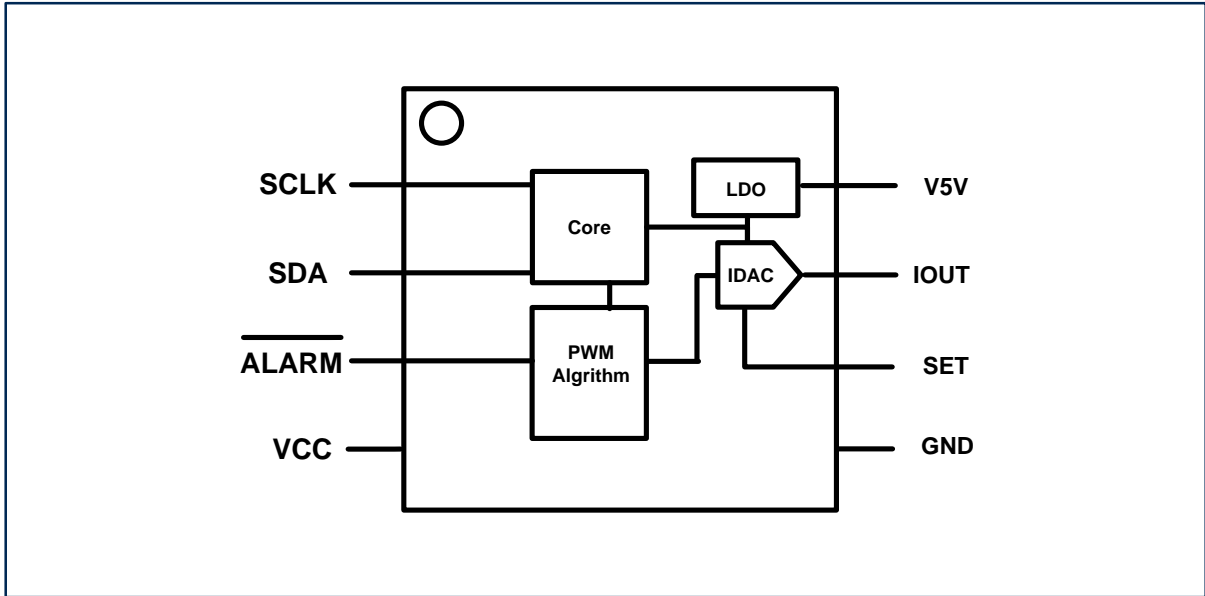
通过发送下图所示数据，可以实现写入的数据固化到芯片内部。



4. 功能描述

GP8302是一款高性能DAC芯片，数字量以I2C协议信号的方式输入到芯片中。通过在SET与GND间接入2K欧姆电阻，并根据需求接入负载电阻，便可以通过 IOOUT 口输出 0-25mA 电流。电流大小为： $I_{OUT}=25mA*DATA/0xFF$ 。

同时芯片的ALARM脚可以对输出开路进行报警，如果ALARM为拉低输出，则说明输出开路。



GP8302

P-7

DAC (Digital to Analog Converter)
(12Bit DAC) I2C to 4-20mA

5. 交流特性

符号	描述	最小	默认	最大	单位
f_{sclk}	I2C时钟频率			400K	Hz

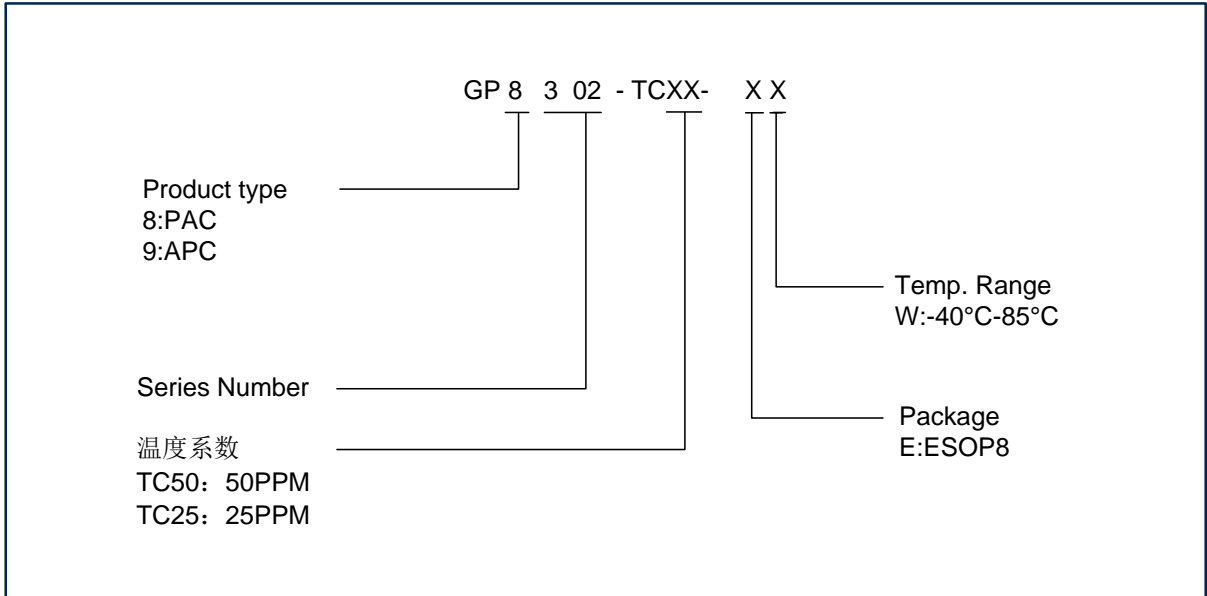
6. 直流特性

符号	描述	测试条件	最小	典型	最大	单位
VCC*1	电源电压		18	24	36	V
ICC	电源功耗	VCC @24V 空载		2	5	mA
IOUT	输出电流	Rset=2K	0		25	mA
$\Delta IOUT$ *2	输出电压误差	与IOUT输出范围的比例		0.1		%
Lout	输出线性度			0.1		%
Tco	温度系数				50	PPM/°C
Rmax	最大负载电阻	VCC=24V			650	Ω

*1: 电源电压的选择直接影响输出电流负载能力, 一般建议使用24V供电。

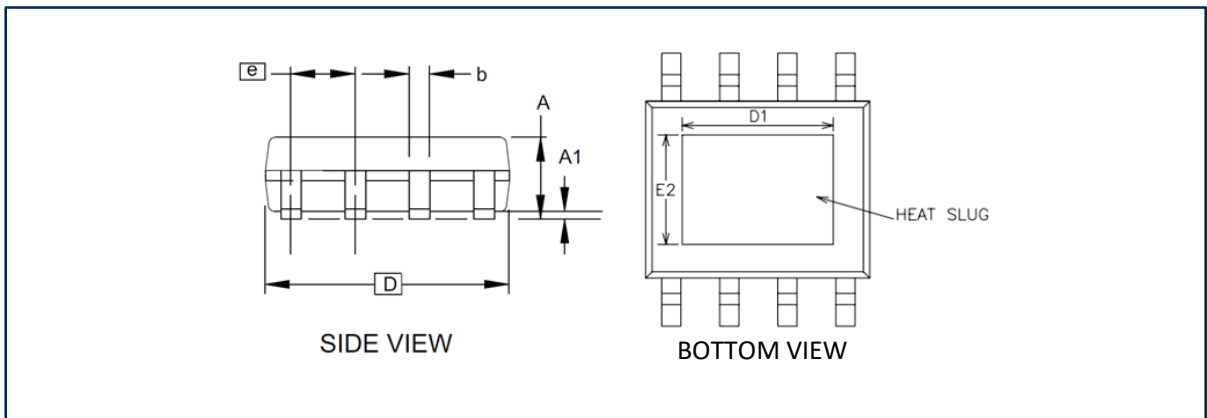
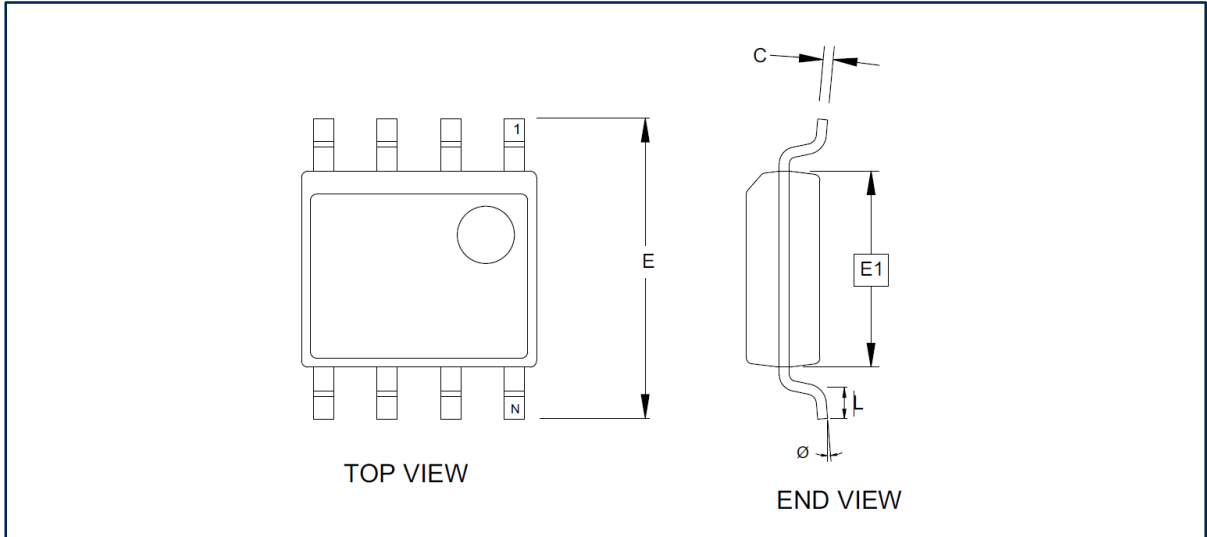
*2: 出厂精度0.2%, 需要通过两点校准的方式获取0.1%的输出误差。

7. 订购须知



封装	工作温度	电源	温度系数	订购码
ESOP8	-40°C-85°C	18V-36V	50PPM/°C	GP8302-TC50-EW

8. 封装信息



计量单位：毫米

符号	最小值	正常值	最大值
A1	0.10	-	0.25
A	1.35	-	1.75
b	0.31	-	0.51
C	0.17	-	0.25
D	4.80	-	5.05
D1	3.1		3.5
E1	3.81	-	3.99
E2	2.20		2.60
E	5.79	-	6.20
e	1.27 BSC		

注意：

- 此图仅供一般参考。有关合适的尺寸，公差，基准等，请参阅JEDEC图纸MS-012

单击下面可查看定价，库存，交付和生命周期等信息

[>>Linearin\(先积\)](#)