

特性

- GP8502通过I2C信号输入，将数据线性转换成0-2.5V或者0-VCC的模拟电压输出。
- 内置12bit DAC
- 输出电压误差：< 0.1%（通过两点校准）
- 输出电压线性度误差：0.1%
- 输出短路保护，输出脚与地短路时芯片进入保护模式停止输出。
- 电源电压：2.7V-5.5V
- 功耗：<4mA
- 启动时间：<2ms
- 工作温度：-40°C to 85°C

描述

GP8502是一个I2C信号转模拟信号转换器 DAC。此芯片可以将I2C信号的数据线性转换成0-2.5V或者0-VCC的模拟电压，并且输出电压线性度达到0.1%。

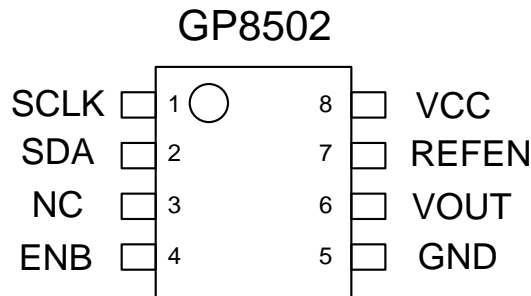
应用

- 通用信号转换
- 马达调速、LED调光
- 逆变器、电源
- 工业模拟信号隔离

1. 管脚定义

管脚名称	管脚功能
SCLK	I2C总线时钟
SDA	I2C总线数据
ENB	输出关闭, 高有效, 默认浮空或接地
GND	地
VOUT	模拟电压输出, 可外接0 ~ 10uF电容
REFEN	基准选择, 接地: VCC; 接VCC: 2.5V内部基准
VCC	电源
NC	浮空

表-A 管脚分布



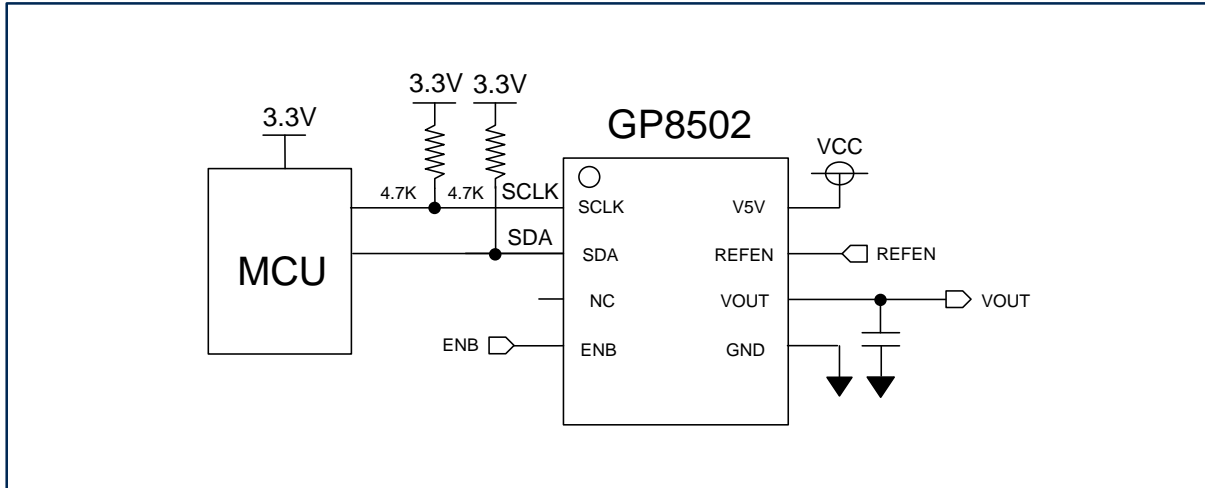
2. 绝对最大额定参数

工业操作温度	-40 °C to 85 °C
储存温度	-50 °C to 125 °C
输入电压	-0.3 V to VCC + 0.3 V
最大电压	5.5 V
ESD 保护	> 2000 V

* 超过“绝对最大额定值”中列出的参数值可能会造成永久性损坏设备。不保证器件在超出规范中列出的条件下操作。长时间暴露于极端条件下可能影响设备可靠性或功能。

3. 典型应用

3.1 基本功能 (典型电路)

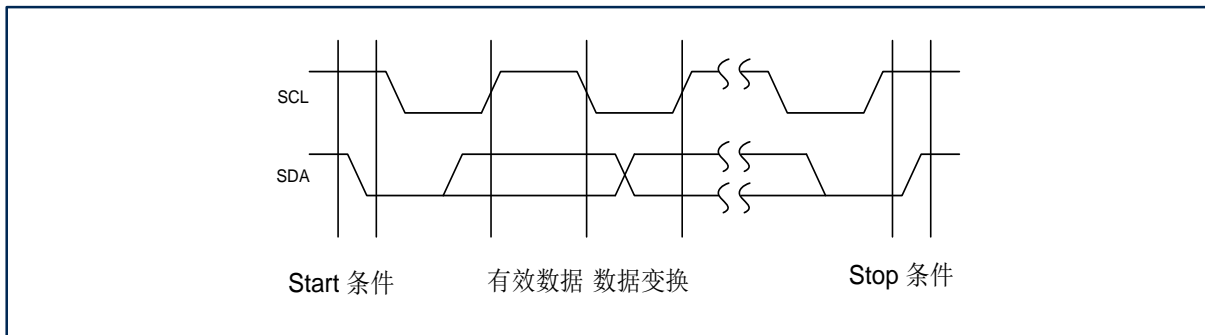


注意:

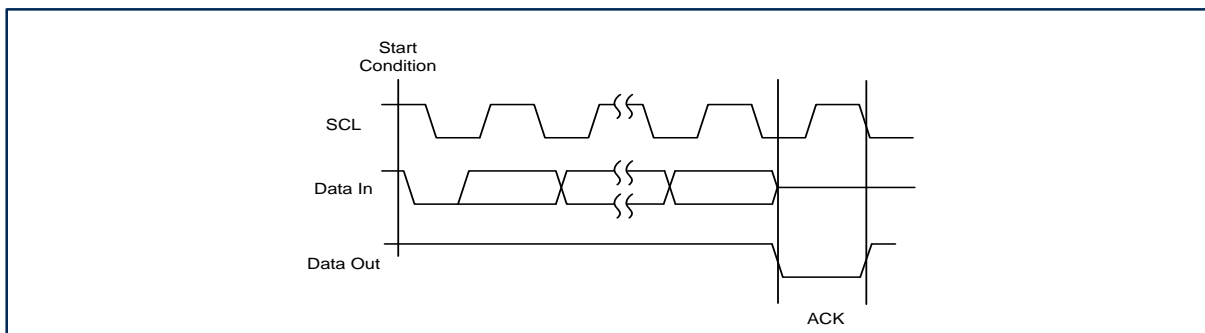
1、当作为板级接口时，VOUT输出端加上TVS等保护电路。

3.2 操作方法

3.2.1 Start、Stop条件、有效数据、数据变换格式



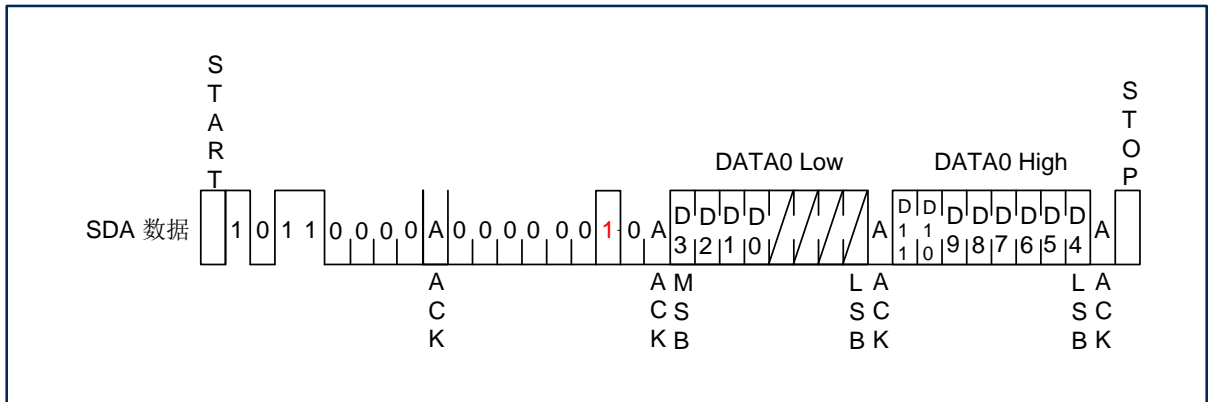
3.2.2 ACK格式



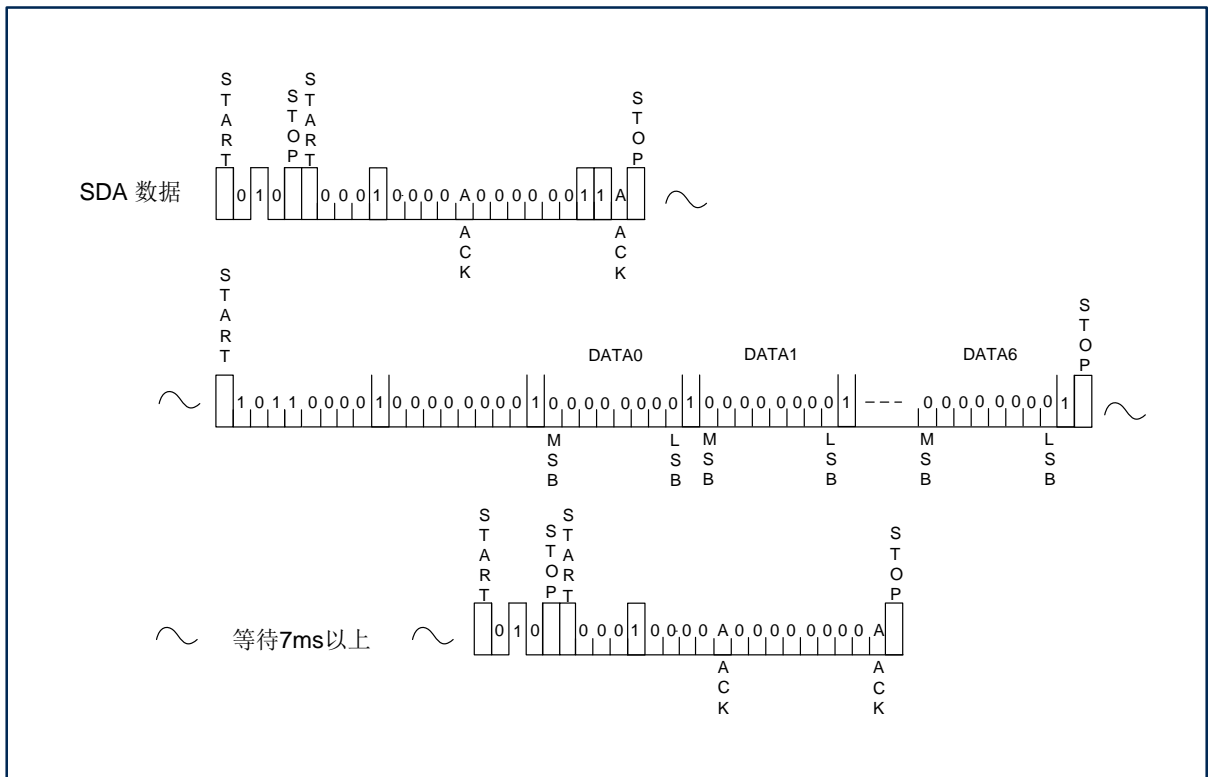
3. 典型应用

3.2 操作方法

3.2.3 设置下图中红色配置位，地址设置为02，则对VOUT0进行操作。将12bit DATA数据分为DATA0 Low和DATA0 High写入，DATA0Low为低Byte，DATA0 High为高Byte，并且无视DATA0 Low的低4位。如果是0-VCC模式，则输出相对应的电压为： $V_{OUT} = \text{DATA0}/0x\text{FFF} * V_{CC}$ 。如果0-2.5V模式，则输出相电压为： $V_{OUT} = \text{DATA0}/0x\text{FFF} * 2.5\text{V}$ 。



3.2.4 GP8502支持将电压数据保存在芯片内，保证掉电启动后依然能处于相应的电压输出状态。通过发送下图所示数据，可以实现写入的数据固化到芯片内部。

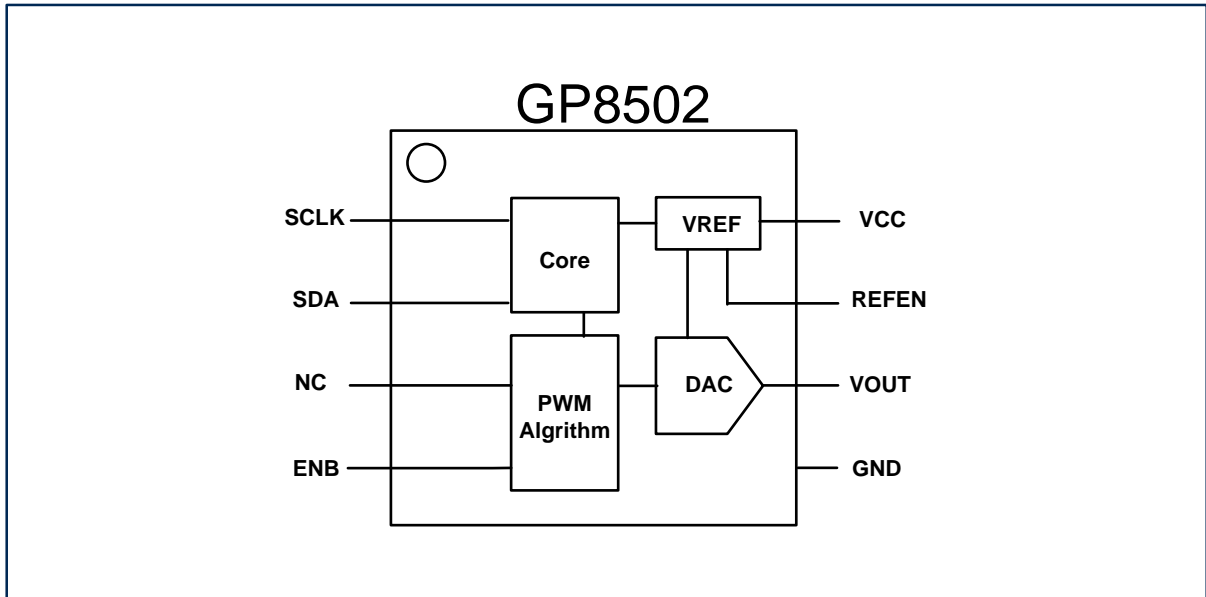


4. 器件功能

GP8502是一款高性能单通道DAC芯片（I2C到模拟电压转换器），通过I2C将12BIT数据转换成模拟电压，输出电压范围为0-2.5V或者0-VCC，通过芯片REFEN管脚配置选择。REFEN信号接地或者浮空，则VOUT输出0-VCC，REFEN信号接VCC，则VOUT输出0-2.5V。芯片通过ENB管脚控制输出信号，如果ENB接地或者浮空，VOUT正常输出电压。如果ENB接高，VOUT输出0V。

GP8502的默认输出电压精度为0.5%，线性度0.1%。

当GP8502芯片作为系统的接口芯片使用，需要在VOUT输出脚上对地接一个0.1uF电容和一个6V的单向TVS，保证芯片的热插拔、静电、反接等保护。



GP8502

P-6

DAC (Digital to Analog Converter)
12bit DAC I2C to 0-2.5V/0-VCC

5. 交流特性

符号	描述	最小	默认	最大	单位
f_{sclk}	I2C时钟频率			400K	Hz

6. 直流特性

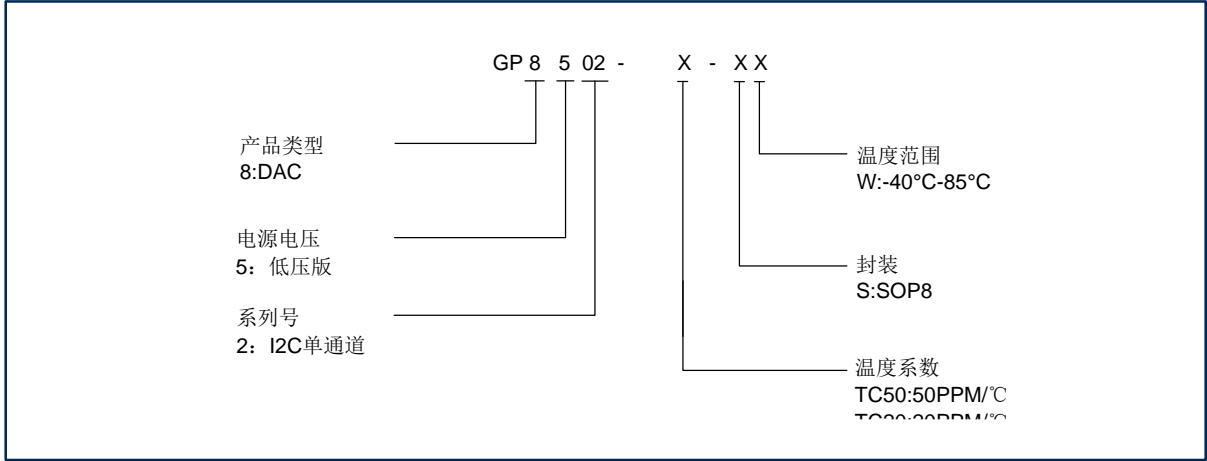
符号	描述	测试条件	最小	典型	最大	单位
VCC	电源电压		2.7	5	5.5	V
ICC*1	电源功耗	VCC @5V 空载		2	4	mA
VOUT	输出电压	REFEN接地	0		VCC	V
		REFEN接VCC	0		2.5V	V
$\Delta VOUT^*2$	输出电压误差	与VOUT输出范围的比例		0.1	0.5	%
Lout	输出电压线性度				0.1	%
TC*3	温度系数				50	PPM/°C

*1: 低功耗版本<1mA, 咨询先积。

*2: 误差值0.1%为经过两点校准, 0.5%为出厂值。

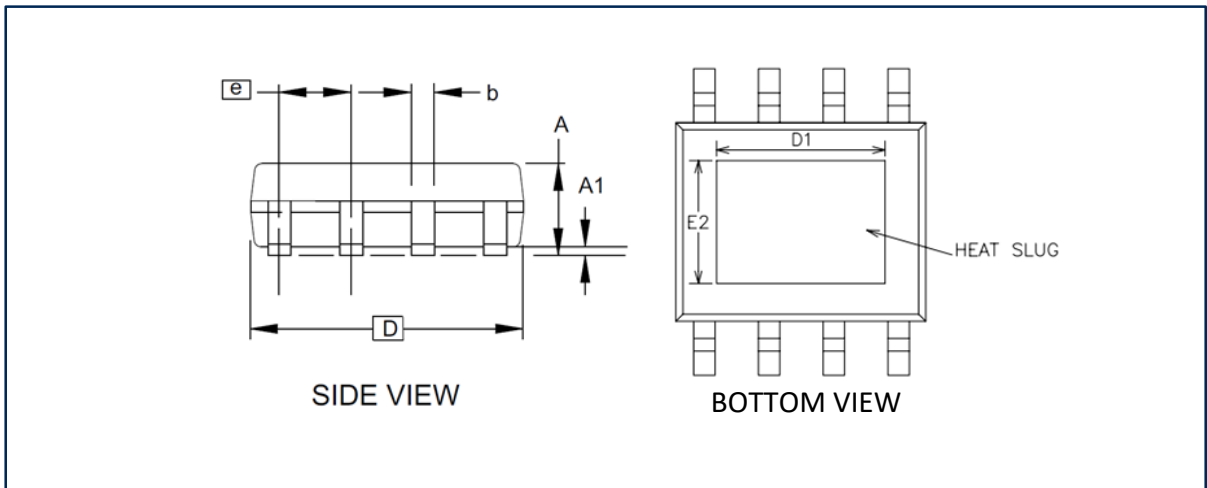
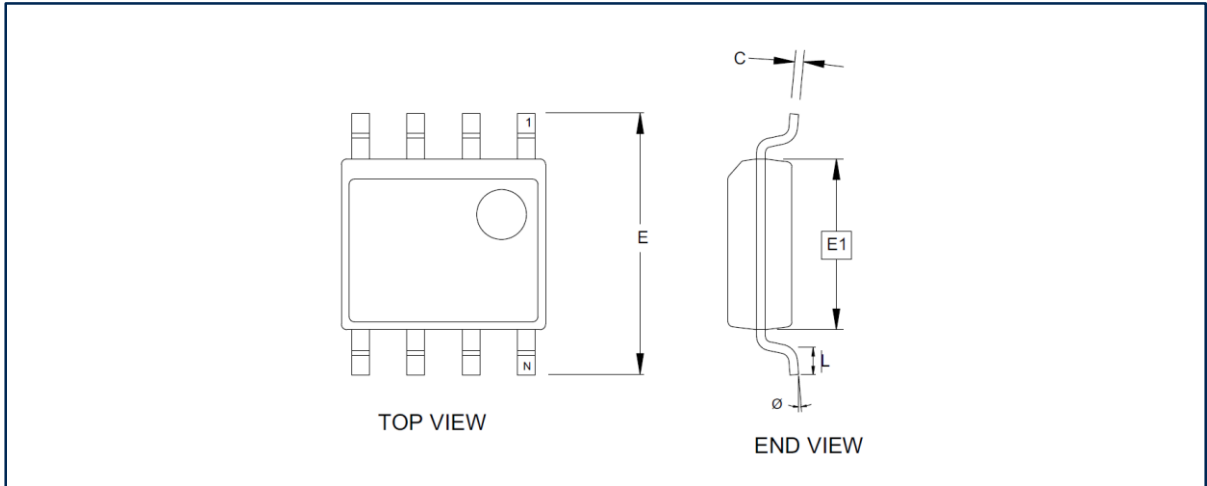
*3: 25ppm的版本咨询先积。

7. 订购须知



温度系数	封装	工作温度	订购码
50PPM/°C	SOP8	-40°C-85°C	GP8502-TC50-SW

8. 封装信息



(计量单位: 毫米)

符号	最小值	正常值	最大值
A1	0.10	-	0.25
A	1.35	-	1.75
b	0.31	-	0.51
C	0.17	-	0.25
D	4.80	-	5.05
D1	3.1		3.5
E1	3.81	-	3.99
E2	2.20		2.60
E	5.79	-	6.20
e	1.27 BSC		

注意:

- 此图仅供一般参考。有关合适的尺寸, 公差, 基准等, 请参阅JEDEC图纸MS-012

单击下面可查看定价，库存，交付和生命周期等信息

[>>Linearin\(先积\)](#)