

GP8112SL

P-1

PAC (PWM to Analog Converter)

0%-50% PWM to 0-20mA

## 特性

- 将0%-50%占空比的PWM信号输入，线性转换成电流信号输出，选取合适的采样电阻 $R_s=50\Omega$ ，输出电流为0-25mA的模拟电流输出。
- 输出电流 $I_{OUT}=DPWM*2.5V/R_s$ ，其中DPWM为输入PWM信号的高电平占空比， $R_s$ 为采样电阻。
- 输入信号范围0%-50%
- 输入PWM信号的频率范围: 50Hz to 50KHz输入PWM信号高电平: 2.7V-5.5V
- 输出电流误差: < 0.01% (经过两点校准)
- 输出电流线性度误差 :<0.01%
- 电源电压: 9V - 36V
- 功耗: <1mA
- 启动时间: <2ms
- 工作温度: -30°C to 85°C

## 描述

GP8112SL是一个PWM信号转模拟信号转换器，相当于一个PWM信号输入，模拟信号输出的DAC。并且输出电流线性度达到0.1%。

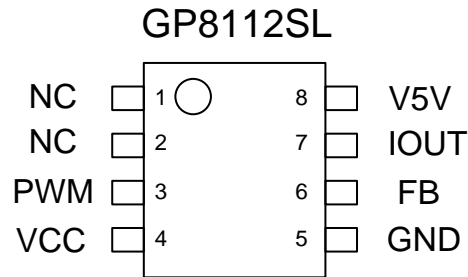
## 应用

- 传感器
- 工业控制
- 工业模拟信号隔离

## 1. 管脚定义

管脚名称	管脚功能
PWM	输入PWM信号
VCC	电源
GND	地
V5V	内部LDO, 5V输出, 必须外接1uF电容
NC	浮空
IOUT	模拟电流输出, 4-20mA/0-20mA输出口
FB	反馈信号输入

表-A 管脚分布



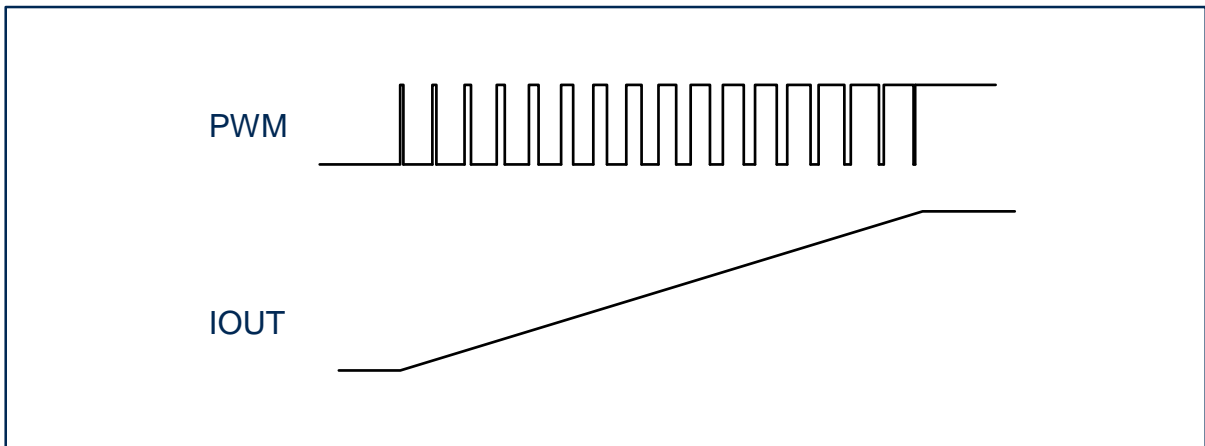
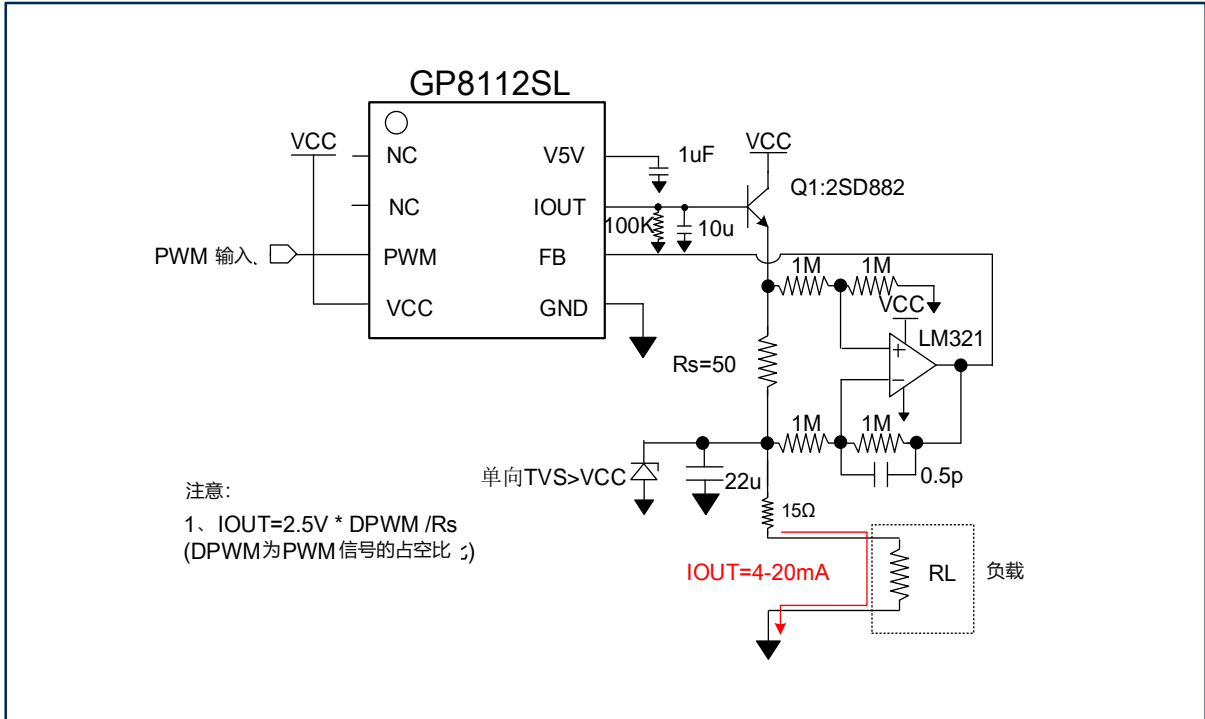
## 2. 最大额定参数

工业操作温度	-30 °C to 85 °C
储存温度	-50 °C to 125 °C
输入电压	-0.3 V to VCC + 0.3 V
最大电压	36 V
ESD 保护	> 2000 V

\* 超过“最大额定值”中列出的参数值可能会造成永久性损坏设备。不保证器件在超出规范中列出的条件下操作。长时间暴露于极端条件下可能影响设备可靠性或功能。

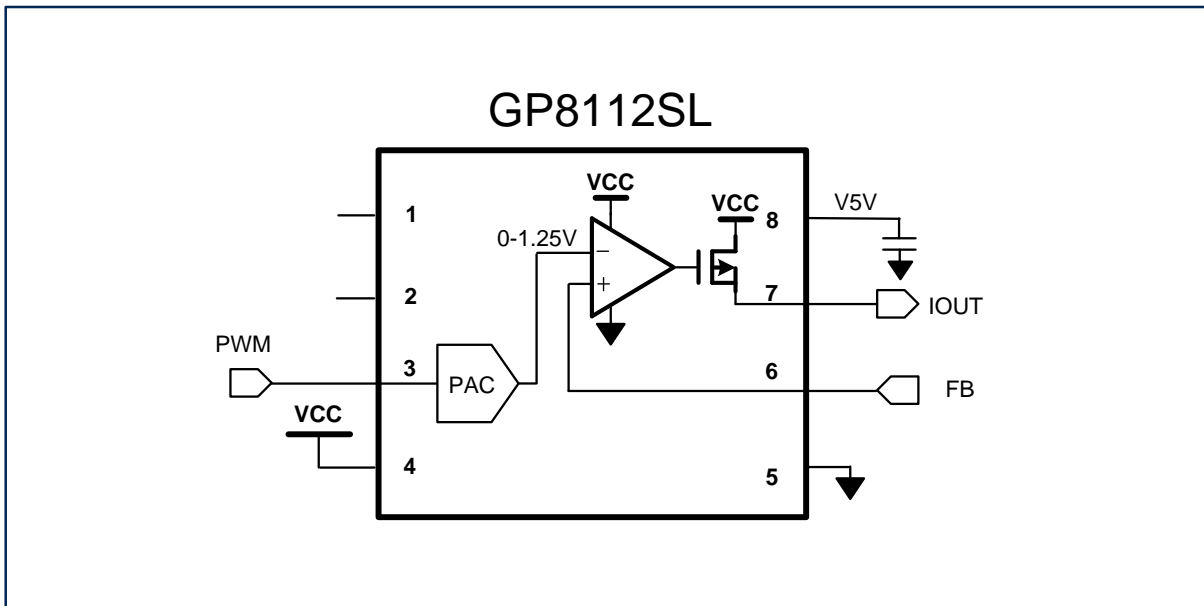
### 3. 典型应用

3.1 三线制4-20mA输出，Q1选择TO252/SOT223等封装的NPN，作为功率管承受4-20mA所产生发热。



## 4. 功能描述

GP8112SL是一款高性能PAC芯片（PWM到模拟信号转换器），输入PWM信号的频率可以兼容50Hz到50KHz。通过在FB与GND之间接入一个采样电阻 $R_s$ ，FB为芯片的反馈点，在系统工作时，芯片内部的PAC电路可以将0-50%PWM信号转换成0-1.25V电压，用于调节输出电流的大小。根据系统的负反馈，输出电流就是 $I_{OUT}=D_{PWM} \cdot 2.5V/R_s$ ， $D_{PWM}$ 为PWM的占空比， $R_s$ 为电路中的采样电阻。负载电阻根据需求选择，在电源为24V时，选取合适的电阻参数，负载最大可以为800Ω。

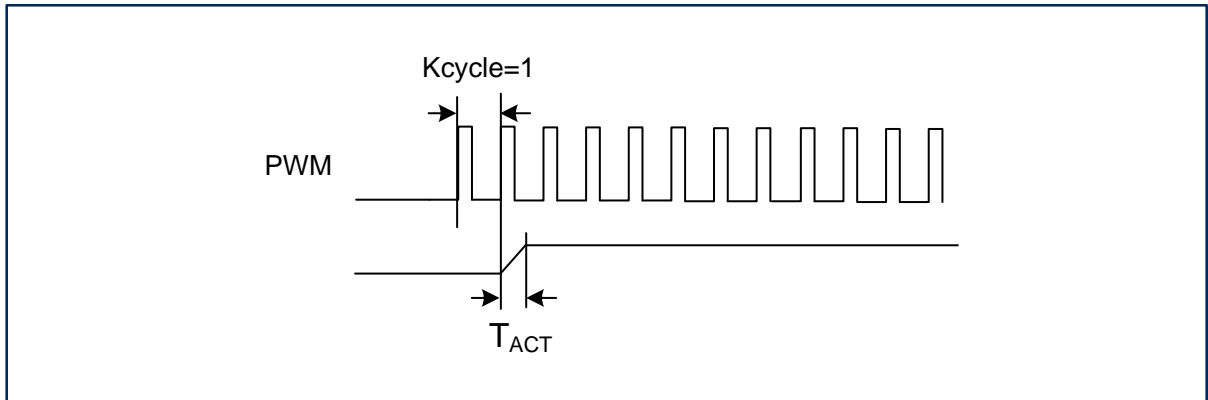


## 5. 交流特性

符号	描述	最小	默认	最大	单位
$f_{pwm}^{*1}$	PWM 信号频率	50		50K	Hz
$D_{pwm}$	PWM 信号的占空比	0		50	%
$K_{CYCLE}$	PWM识别周期数		1		PWM周期
$T_{ACT}^{*2}$	输出电压响应时间		100	200	uS

\*1: 输入PWM信号的默认频率范围是50Hz-50KHz, 如果输入PWM信号频率超过50KHz, 输出电压精度逐渐降低, 如果输入PWM信号频率低于50Hz, 输出电压错误。如果需要低于50Hz的情况, 需要请先积原厂定制参数。

\*2: 输入PWM被识别后到输出电压稳定的时间。



## 6. 直流特性

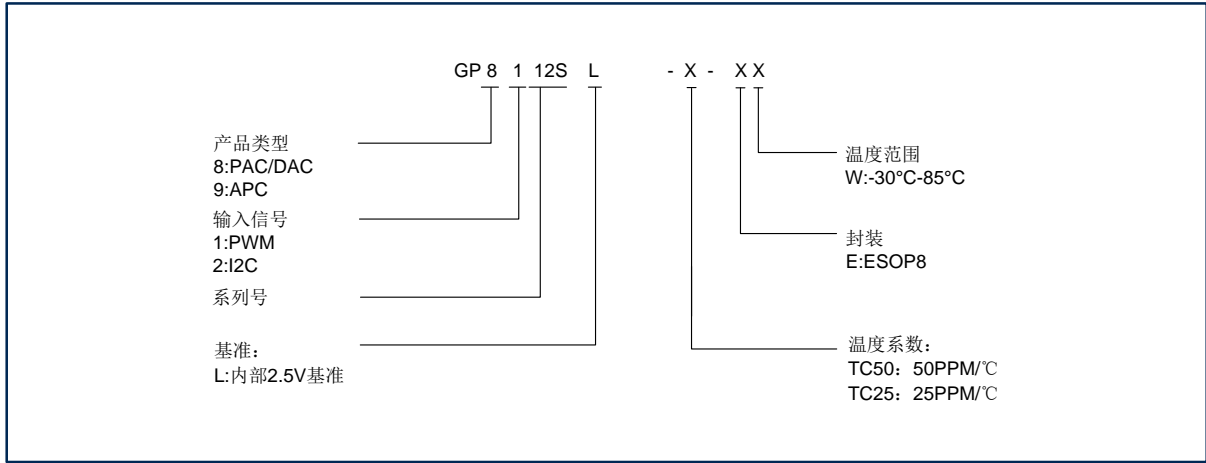
符号	描述	测试条件	最小	默认	最大	单位
VCC	电源电压		9	24	36	V
ICC	电源功耗	VCC @24V 空载		0.7	1	mA
IOUT	输出电流		0		25	mA
$\Delta IOUT^{*1}$	输出电压误差	校准后			0.01	%
IV5V	V5V驱动能力	VCC @24V			10	mA
RL*2	三线制负载电阻	VCC@24V			800	$\Omega$
TC*3	温度系数				50	PPM/°C

\*1: 初始输出误差小于0.5%, 两点校准后误差小于0.1%。

\*2: 此负载最大值指的是值外扩2SD882三极管的情况。

\*3: 25PPM/°C版本, 请联系厂家。

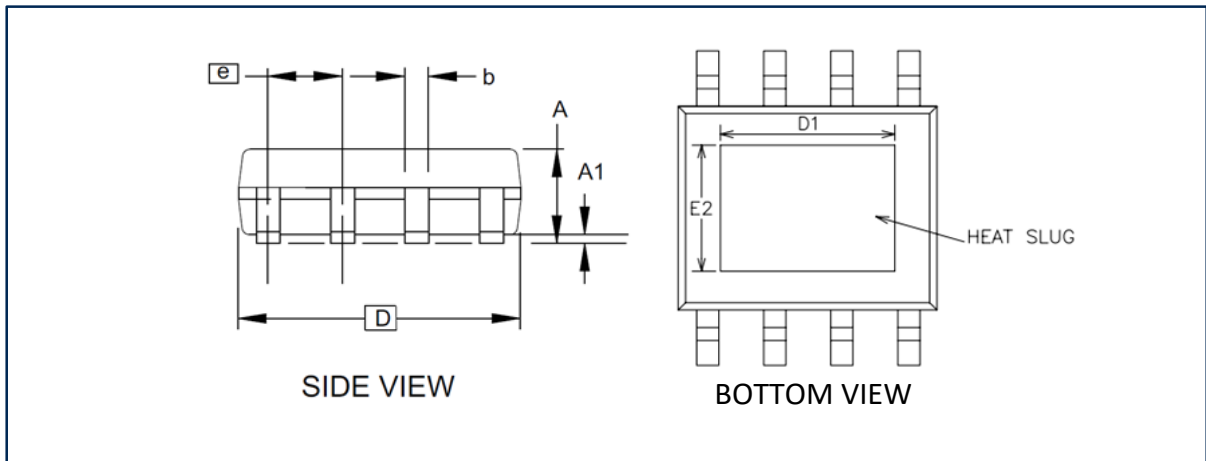
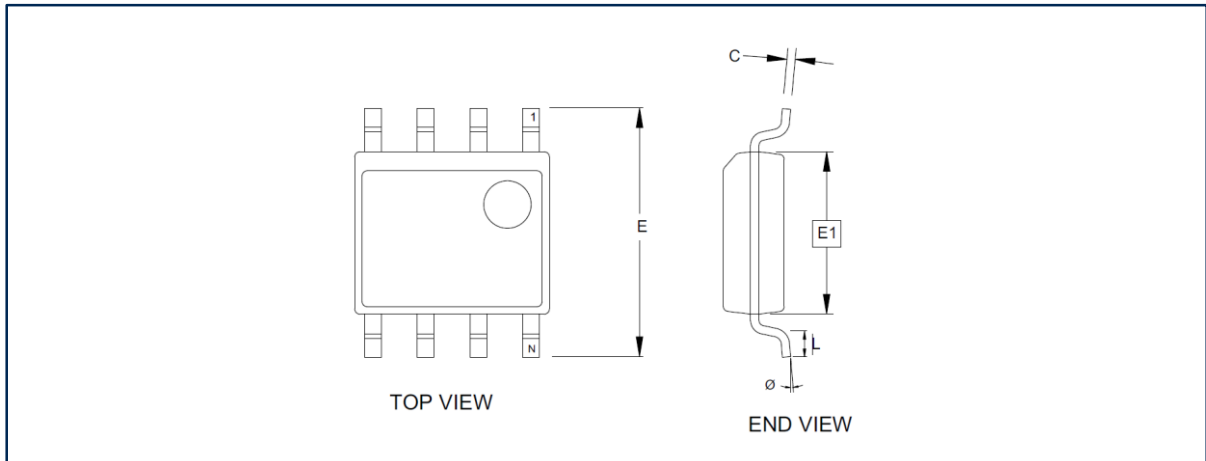
## 7. 订购须知



温度系数	封装	工作温度	订购码
50PPM/°C	ESOP8	-30°C-85°C	GP8112SL-TC50-EW

## 8. 封装信息

## ESOP8



(计量单位: 毫米)

A	1.35	-	1.75
b	0.31	-	0.51
C	0.17	-	0.25
D	4.80	-	5.05
D1	3.1		3.5
E1	3.81	-	3.99
E2	2.20		2.60
E	5.79	-	6.20
e	1.27 BSC		
L	0.40	-	1.27
Ø	0°	-	8°

## 注意:

- 此图仅供一般参考。有关合适的尺寸, 公差, 基准等, 请参阅JEDEC图纸MS-012
- E-PAD接地处理

单击下面可查看定价，库存，交付和生命周期等信息

[>>Linearin\(先积\)](#)