

## 特性

- 将I2C信号输入，将数据线性转换成0-10V的模拟电流输出。  $V_{OUT}=10V * DATA/0x7FFF$
- 输入信号范围15Bit, 0x0000-0x7FFF
- 输入I2C信号高电平: 2.7V- 5.5V
- 输出电压误差: < 0.01% (经过两点校准)
- 输出电压线性度误差 0.01%
- 电源电压: 9V - 36V
- 功耗: <3mA
- 启动时间: <2ms
- 工作温度: -40°C to 85°C

## 描述

GP8211S是一个I2C信号转模拟信号转换器，即DAC，此芯片可以将15Bit数字量0x0000-0x7FFF线性转换成0-10V模拟电压，输出电流线性度0.01%。

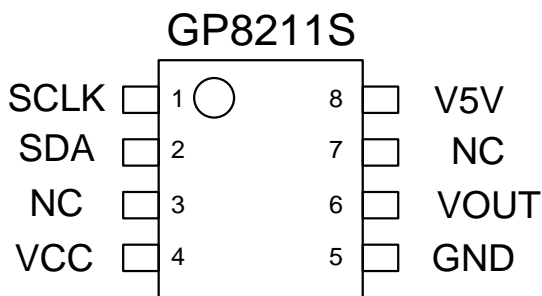
## 应用

- 马达调速
- LED调光
- 工业模拟信号隔离
- 逆变器
- 电源

## 1. 管脚定义

Pin Name	Pin Function
SCLK	I2C协议时钟信号
SDA	I2C协议数据信号
VCC	电源
GND	地
V5V	内部LDO, 5V输出, 必须外接1uF电容。
NC	浮空
VOUT	0-10V模拟电压输出, 外接0.1uF电容

表-A 管脚分布



## 2. 绝对最大额定参数

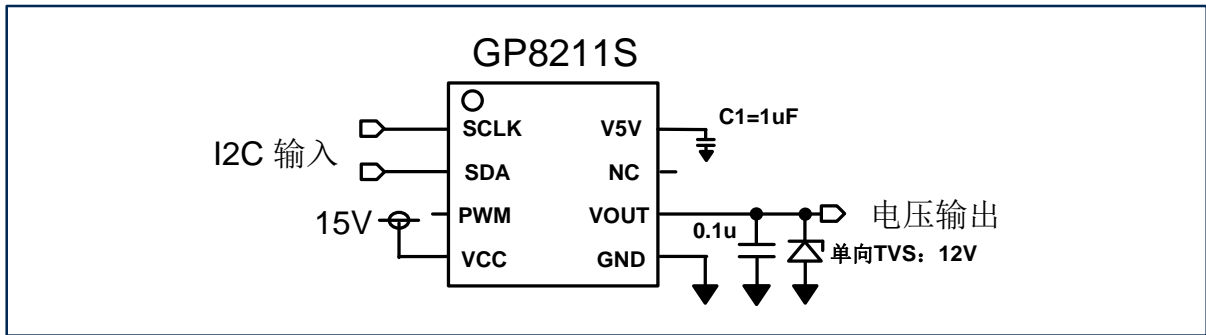
工业操作温度	-40 °C to 85 °C
储存温度	-50 °C to 125 °C
输入电压	-0.3 V VCC + 0.3 V
最大电压	36 V
ESD 保护	> 2000 V

\* 超过“绝对最大额定值”中列出的参数值可能会造成永久性损坏设备。不保证器件在超出规范中列出的条件下操作。长时间暴露于极端条件下可能影响设备可靠性或功能。

### 3. 典型应用

#### 3.1 基本功能（典型电路）

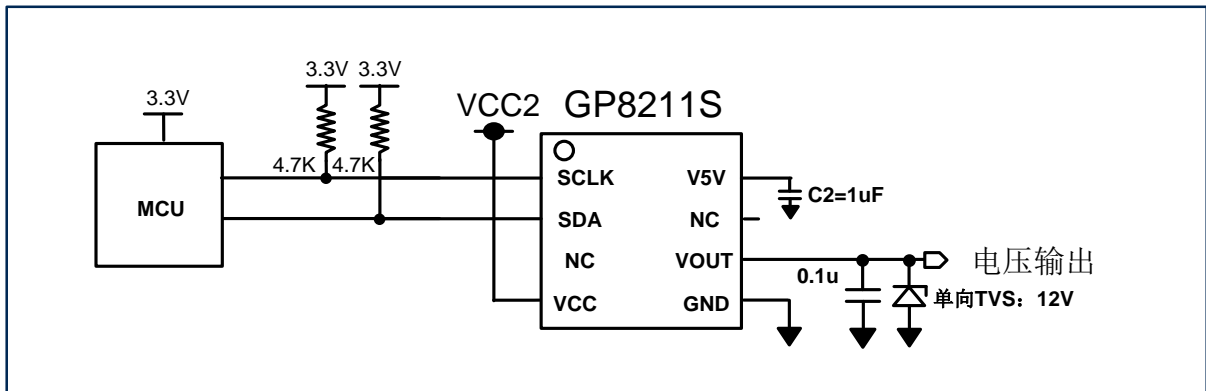
当芯片在板内电路中使用时可以适当增加电容和TVS对电路进行稳定和保护



#### 注意:

- 1、V5V上大于1µF电容为必须
- 2、输出作为板级接口使用时，加12V单向TVS，反接、浪涌保护。

#### 3.2 与3.3V MCU 接口

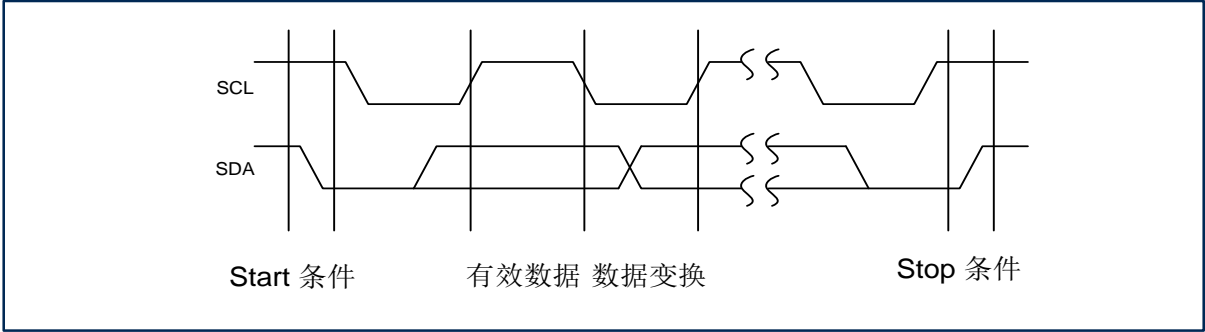


MCU输出3.3V的I2C接口连接到GP8211S上。

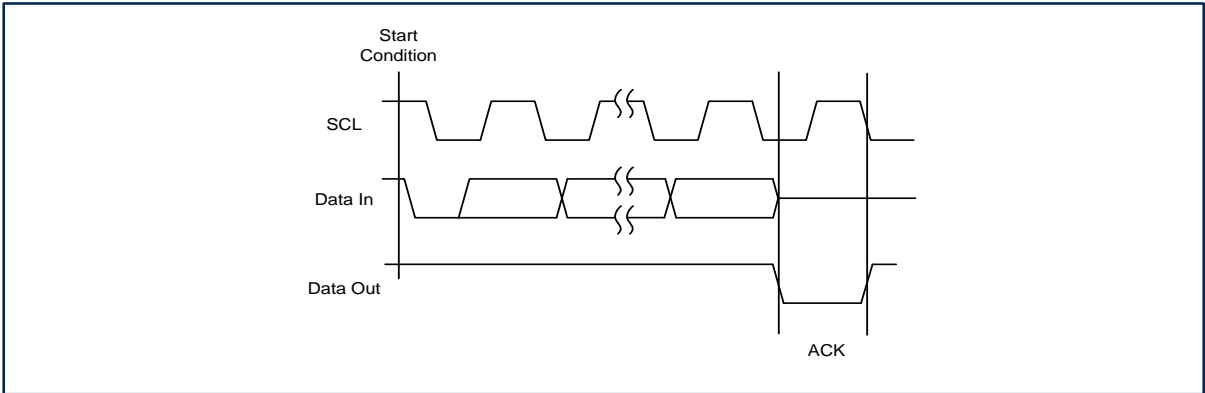
### 3. 典型应用

#### 3.3 操作方法

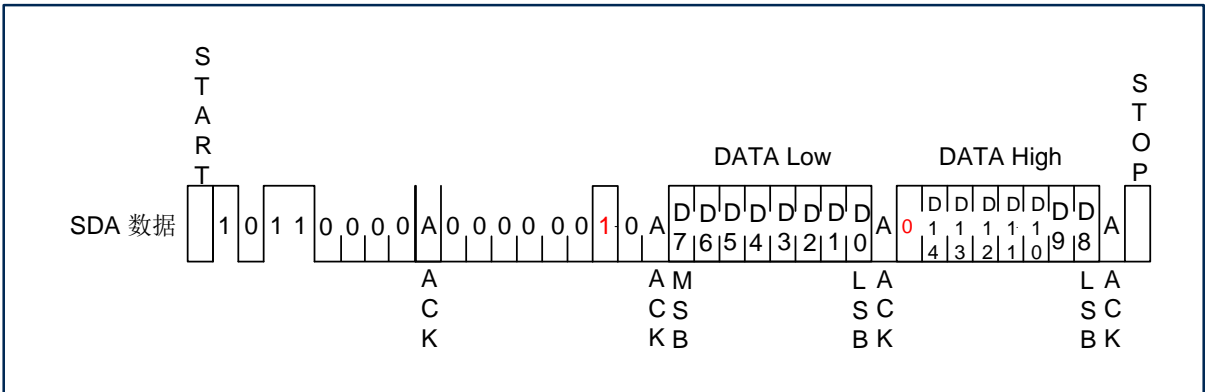
##### 3.3.1 Start、Stop条件、有效数据、数据变换格式



##### 3.3.2 ACK格式



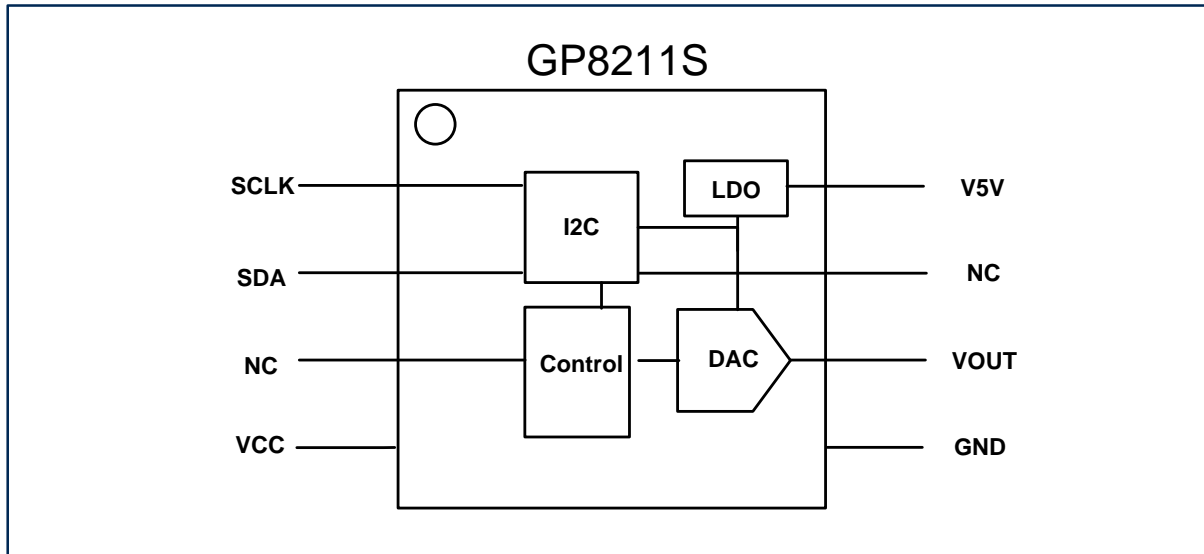
3.3.3 设置下图红色配置位，将15bit DATA数据分为DATA Low和DATA High写入，DATA Low 为低Byte，DATA High为高Byte。如果Rs为1KΩ，则输出相对应的电流为： $I_{OUT} = DATA / 0x7FFF * 25mA$ 。





## 4. 功能说明

GP8211S是一款高性能DAC芯片，数字量以I2C协议信号的方式输入到芯片中。可以将数据直接转换成电压输出。电压大小为： $V_{OUT}=10V*DATA/0x7FFF$ 。



GP8211S

P-7

DAC (Digital to Analog Converter)  
15bitDAC I2C to 0-10V

## 5. 交流特性

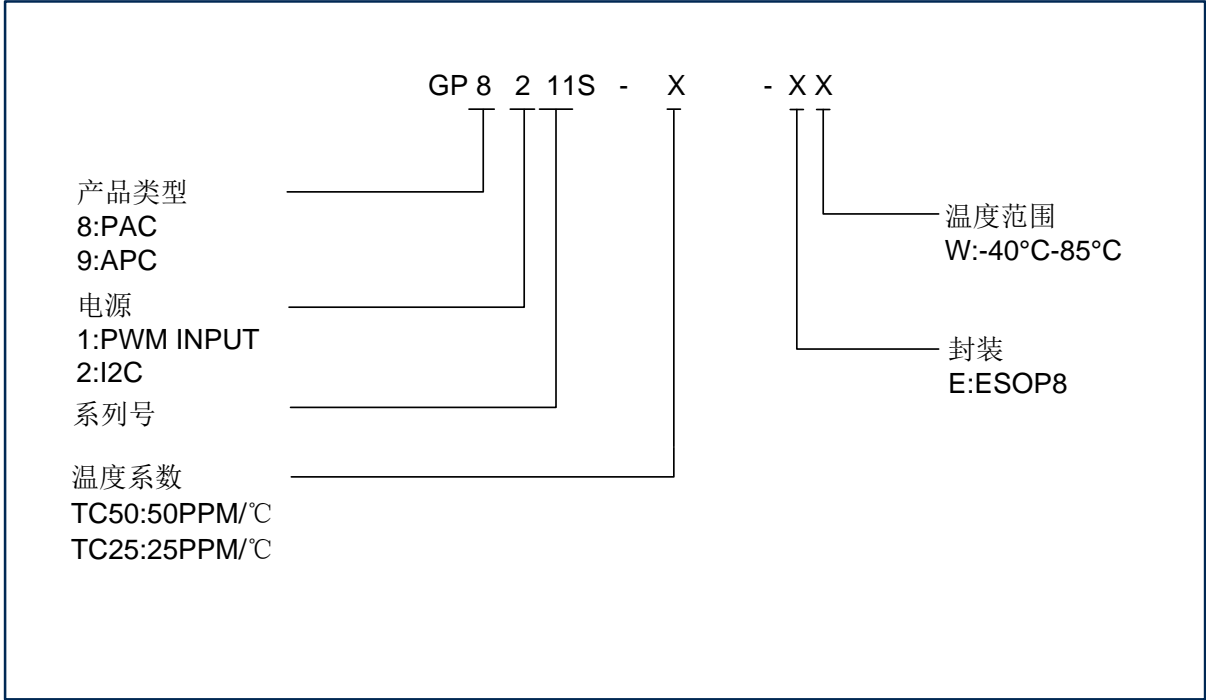
符号	描述	最小	默认	最大	单位
$f_{sclk}$	I2C时钟频率			400K	Hz

## 6. 直流特性

符号	描述	测试条件	最小	典型	最大	单位
VCC	电源电压		9	12	36	V
ICC	电源功耗	VCC @12V 空载		2	3	mA
VOUT	输出电压		0		10	V
$\Delta V_{OUT}^*$	输出电压误差 (校准)	与IOUT输出范围的比例		0.01		%
Lout	输出电流线性度			0.01		%

\*1: 输出误差经过两点校准可以做到0.01%。

### 7. 订购须知



封装	工作温度	电源	温度系数	订购码
ESOP8	-40°C-85°C	9V-36V	50PPM	GP8211S-TC50-EW

CAUTION: These devices are sensitive to electrostatic discharge; follow proper IC Handling Procedures.

Linearin and designs are registered trademarks of Linearin Technology Corporation.

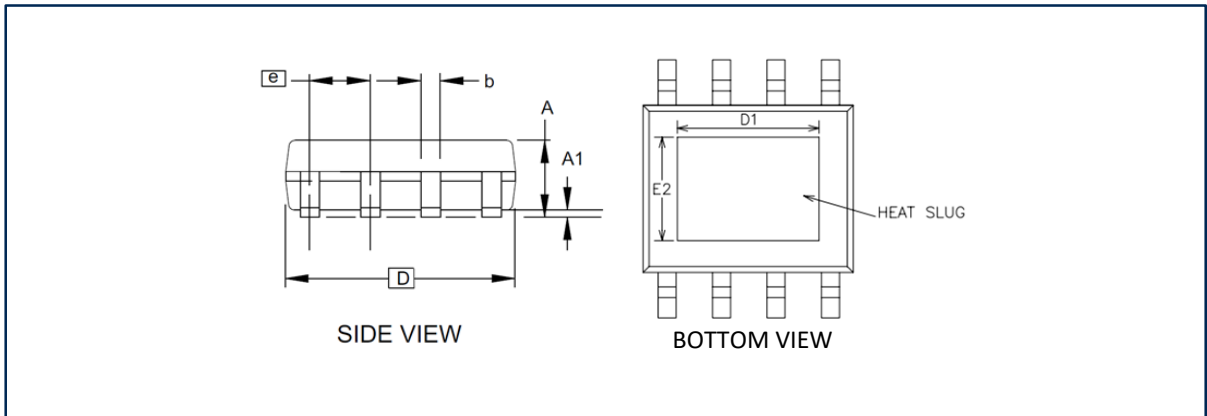
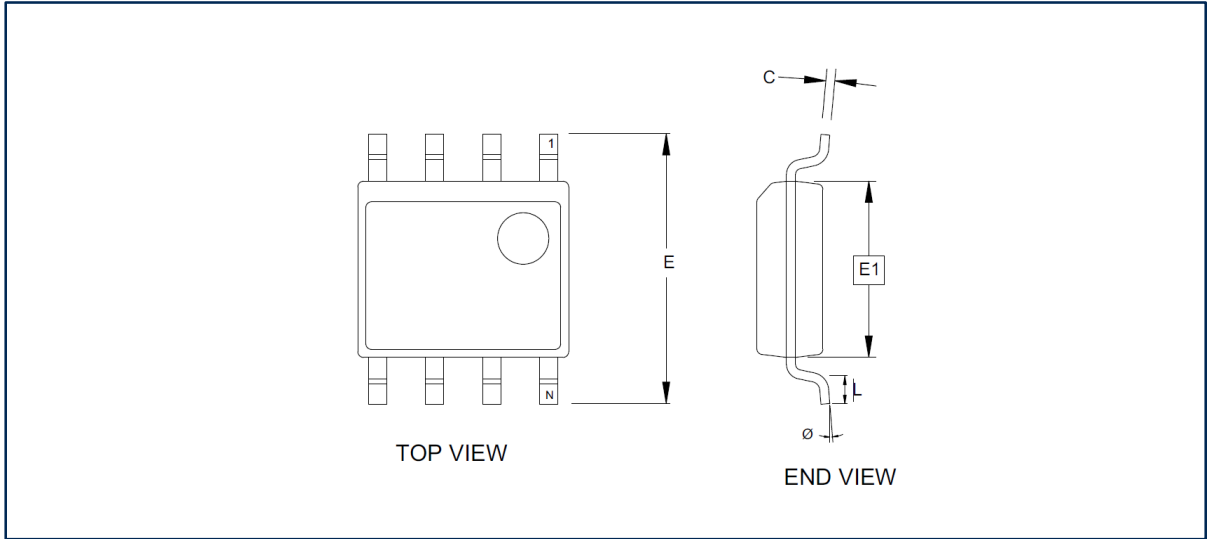
© Copyright Linearin Technology Corporation. All Rights Reserved.

All other trademarks mentioned are the property of their respective owners. Downloaded From [Oneyac.com](http://Oneyac.com)





## 8. 封装信息: ESOP8



(计量单位: 毫米)

符号	最小值	正常值	最大值
A1	0.10	-	0.25
A	1.35	-	1.75
b	0.31	-	0.51
C	0.17	-	0.25
D	4.80	-	5.05
D1	3.1		3.5
E1	3.81	-	3.99
E2	2.20		2.60
E	5.79	-	6.20
e	1.27 BSC		

注意:

- 此图仅供一般参考。有关合适的尺寸, 公差, 基准等, 请参阅JEDEC图纸MS-012

单击下面可查看定价，库存，交付和生命周期等信息

[>>Linearin\(先积\)](#)