

特性

- 将I2C信号输入，将数据线性转换成4-20mA/0-20mA的模拟电流输出。
- 输入信号范围15Bit, 0x0000-0x7FFF
- 输入I2C信号高电平: 2.7V- 5.5V
- 3bit I2C硬件地址位
- 输出电流线性度误差 0.01% (TPY)
- 电源电压: 9V -36V
- 功耗: <1mA
- 启动时间: <2ms
- 工作温度: -40°C to 85°C

描述

GP8212AS是一个I2C信号转模拟信号转换器，即DAC，此芯片可以将15Bit数字量0x0000-0x7FFF线性转换成0-20mA模拟电流，输出电流线性度0.01%。

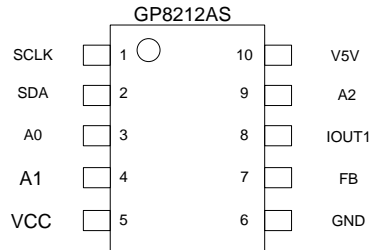
应用

- 传感器
- 工业控制
- 工业模拟信号隔离
- 0/4-20mA变送器
- PLC

1. 管脚定义

Pin Name	Pin Function
SCLK	I2C协议时钟信号
SDA	I2C协议数据信号
VCC	电源
GND	地
V5V	内部LDO, 5V输出, 必须外接1uF电容。
A0,A1,A2	I2C协议三个硬件地址位
IOUT	模拟电流输出, 4-20mA输出口
FB	电压反馈

表-A 管脚分布



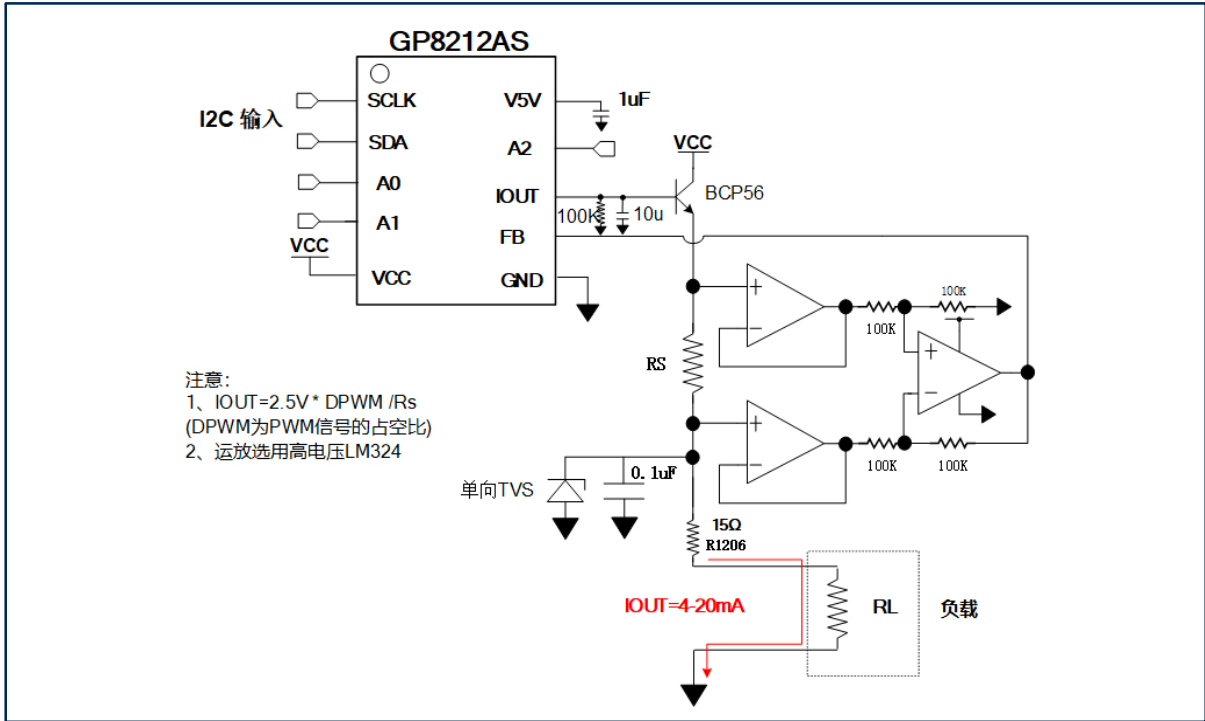
2. 绝对最大额定参数

工业操作温度	-40 °C to 85°C
储存温度	-50 °C to 125°C
输入电压	-0.3 V to VCC + 0.3 V
最大电压	36 V
ESD 保护	> 2000 V

* 超过“最大额定值”中列出的参数值可能会造成永久性损坏设备。不保证器件在超出规范中列出的条件下操作。长时间暴露于极端条件下可能影响设备可靠性或功能。

3. 典型应用

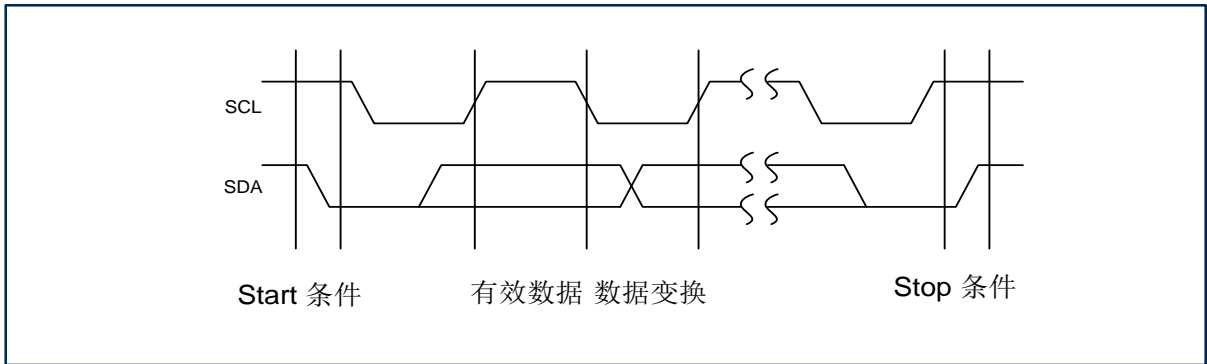
3.1 共地型模式：0/4-20mA输出 $I_{OUT} = 2.5V / R_S * (DATA / 0x7FFF)$



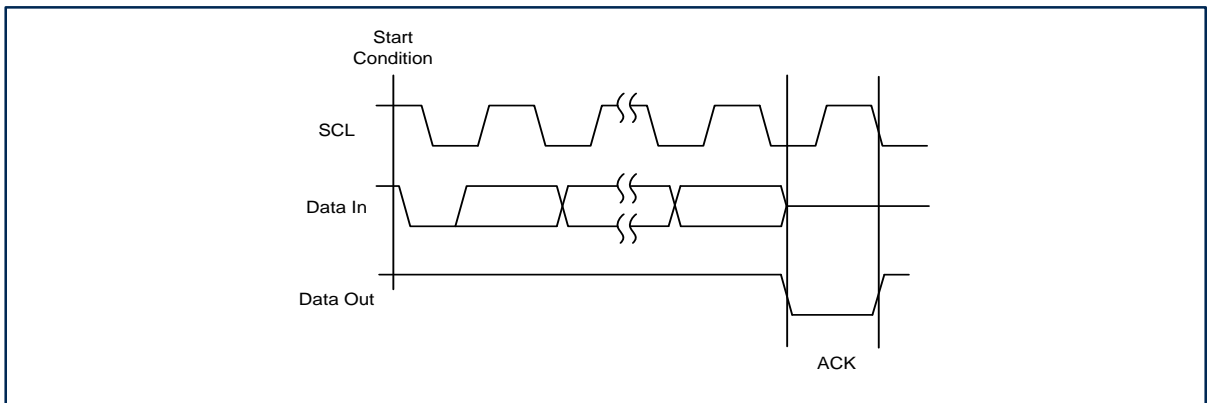
3. 典型应用

3.2 操作方法

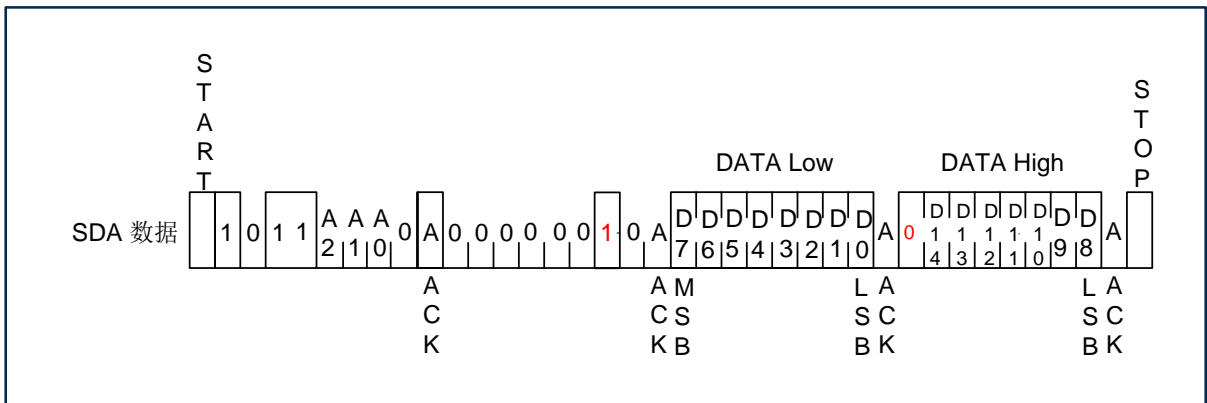
3.2.1 Start、Stop条件、有效数据、数据变换格式



3.2.2 ACK格式



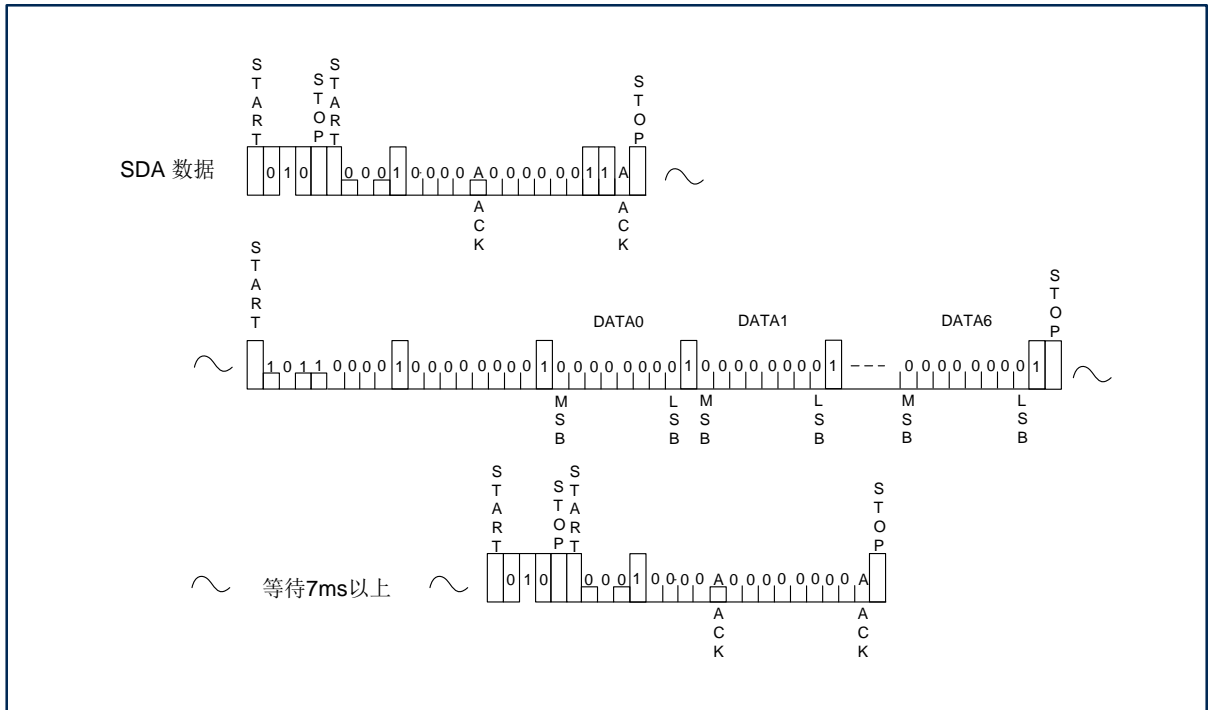
3.2.3 如下图设置地址0x02，将15bit DATA数据分为DATA Low和DATA High写入，DATA Low 为低Byte，DATA High为高Byte，输出相对应的电流为： $I_{OUT}=2.5V/RS*DATA/0xFFF$ 。I2C命令中，包含3bit硬件地址位，可以实现8片GP8212AS芯片的并接使用



3. 典型应用

3.2 操作方法

3.2.4 GP8212AS支持将电压数据保存在芯片内，保证掉电启动后依旧能处于相应的电压输出状态。通过发送下图所示数据，可以实现写入的数据固化到芯片内部。



4. 功能说明

GP8212AS是一款高性能DAC芯片，数字量以I2C协议信号的方式输入到芯片中。通过在FB进行反馈采样，实现闭环的电流输出，并根据需求接入负载电阻，通常选择低温漂的50欧姆电阻，便可以通过IOOUT输出 0-25mA 电流。

电流大小为： $I_{OUT}=2.5V/R_S * (DATA/0x7FFF)$

GP8212AS

P-7

DAC (Digital to Analog Converter)
15bitDAC I2C to 4-20mA/0-20mA

5. 交流特性

符号	描述	最小	默认	最大	单位
f_{sclk}	I2C时钟频率			400K	Hz

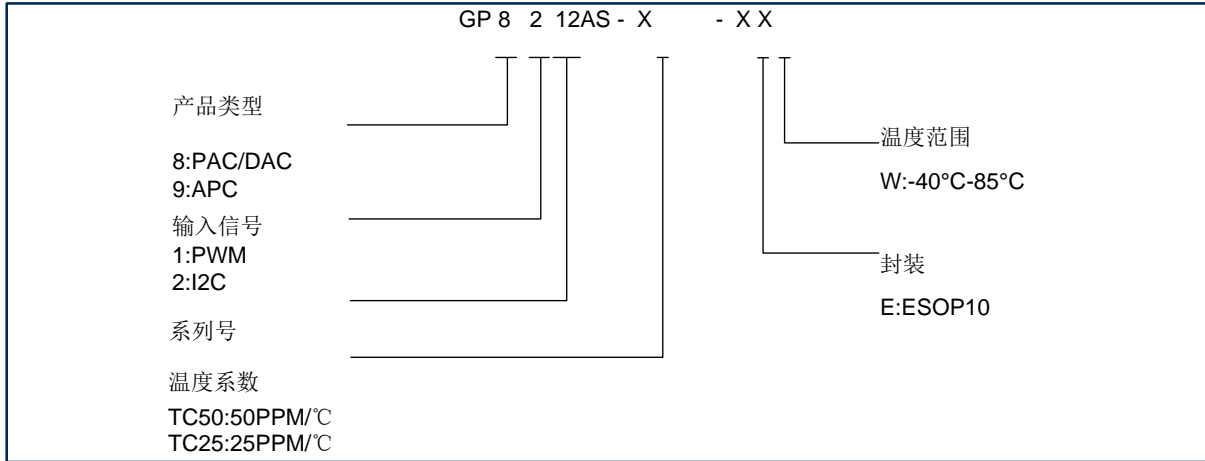
6. 直流特性

符号	描述	测试条件	最小	默认	最大	单位
VCC	电源电压		9	24	36	V
ICC	电源功耗	VCC @24V 空载		0.7	1	mA
IOUT	输出电流		0		25	mA
$\Delta IOUT^*1$	输出电流误差	与IOUT输出范围的比例		0.01	0.5	%
Lout	输出电流线性度			0.01		%
Tco	温飘系数				50	PPM/°C
RL*2	负载电阻	VCC@24V			800	Ω

*1: 初始输出电流精度0.5%，经过两点校准，可以实现0.01%的精度。

*2: 此负载最大值指的是值外扩2SD882三极管的情况。

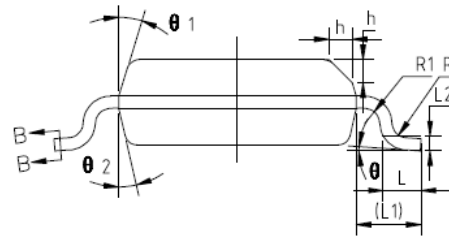
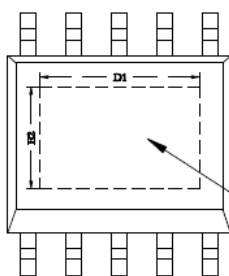
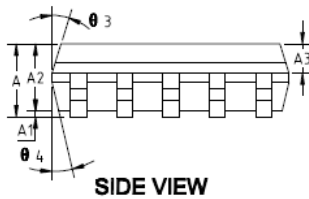
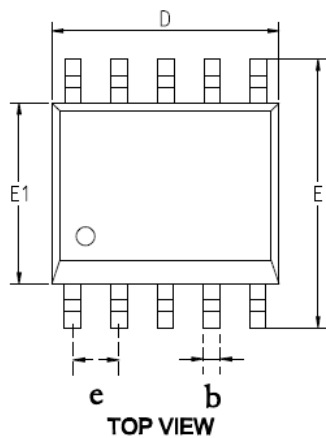
7. 订购须知



封装	工作温度	电源	温度系数	订购码
ESOP10	-40°C-85°C	9V-36V	50PPM	GP8212AS-TC50-EW

8. 封装信息

ESOP10



SYMBOL	MIN	NOM	MAX
A	1.35	1.50	1.65
A1	0.05	0.10	0.15
A2	1.35	1.40	1.50
A3	0.50	0.60	0.7
b	0.31	0.35	0.39
D	4.80	4.90	5.00
D1	3.20	3.30	3.40
e	1.0BSC		
E	5.80	6.00	6.20
E1	3.80	3.90	4.00
E2	2.00	2.10	2.20
L	0.45	0.60	0.80
L1	1.04REF		
L2	0.25BSC		
R	0.07	--	--
R1	0.07	--	--
h	0.30	0.40	0.50
theta	0°	--	8°
theta 1	6°	8°	10°
theta 2	6°	8°	10°
theta 3	5°	7°	9°
theta 4	5°	7°	9°

NOTES:

1. ALL DIMENSIONS REFER TO JEDEC STANDARD MO-157E
2. DIMENSION D DOES NOT INCLUDE MOLD FLASH
3. DIMENSION E1 DOES NOT INCLUDE MOLD FLASH
4. FLASH OR PROTRUSION SHALL NOT EXCEED 0.25mm PER SIDE.

单击下面可查看定价，库存，交付和生命周期等信息

[>>Linearin\(先积\)](#)