

特性

- GP8101S将0%-100%占空比的PWM信号输入，线性转换成0-5V或者0-10V的模拟电压输出。
- 输入信号范围0%-100%
- 输入PWM信号的频率范围: 50Hz to 50KHz (小于50Hz请联系先积)
- 输入PWM信号高电平: 2.7V-5.5V
- 输出电压误差: < 0.2%
- 输出电压线性度误差: 0.1%
- 输出短路保护，输出脚与地短路时芯片进入保护模式停止输出。
- 电源电压: 9V - 36V
- 功耗: <2mA
- 启动时间: <2mS
- 工作温度: -40°C to 85°C, -40°C to 125°C

描述

GP8101S是一个PWM信号转模拟信号转换器，相当于一个PWM信号输入，模拟信号输出的DAC。此芯片可以将占空比为0%到100%的PWM信号线性转换成0-5V或者0-10V的模拟电压，并且输出电压精度小于0.2%。

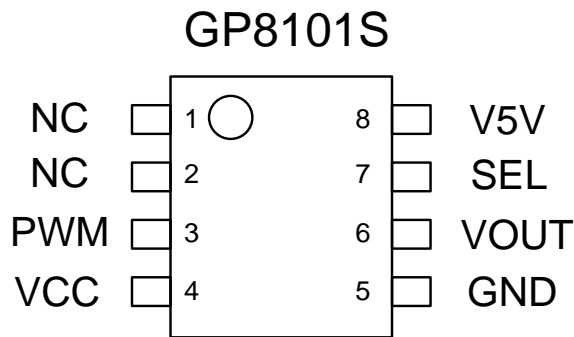
应用

- 马达调速、LED调光
- 逆变器、电源
- 工业模拟信号隔离

1. 管脚定义

管脚名称	管脚功能
PWM	输入PWM信号
VCC	电源
GND	地
V5V	内部LDO, 5V输出, 必须外接大于1uF电容。
NC	浮空
SEL	输出电压VOUT幅度选择, 接地: 0-5V; 接V5V: 0-10V
VOUT	模拟电压输出, 必须外接一个0.1uF电容

表-A 管脚分布



2. 最大额定参数

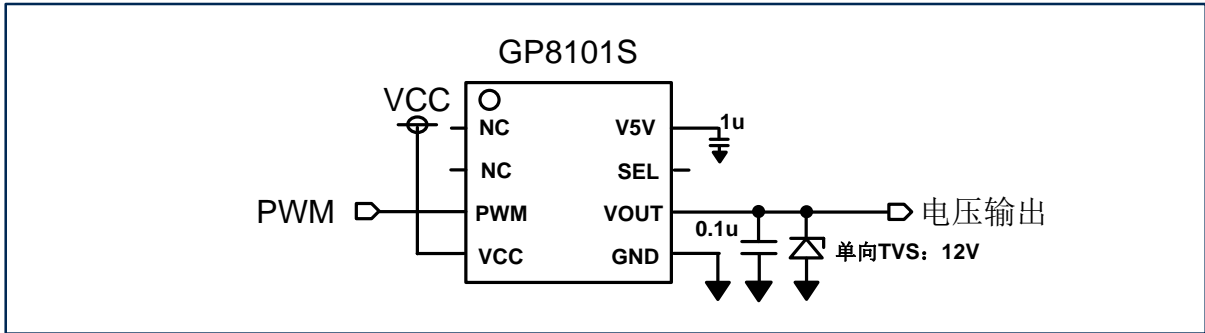
工业操作温度	-40 °C to 125 °C
储存温度	-50 °C to 125 °C
输入电压	-0.3 V to VCC + 0.3 V
最大电压	30 V
ESD 保护	> 2000 V

* 超过“绝对最大额定值”中列出的参数值可能会造成永久性损坏设备。不保证器件在超出规范中列出的条件下操作。长时间暴露于极端条件下可能影响设备可靠性或功能。

3. 典型应用

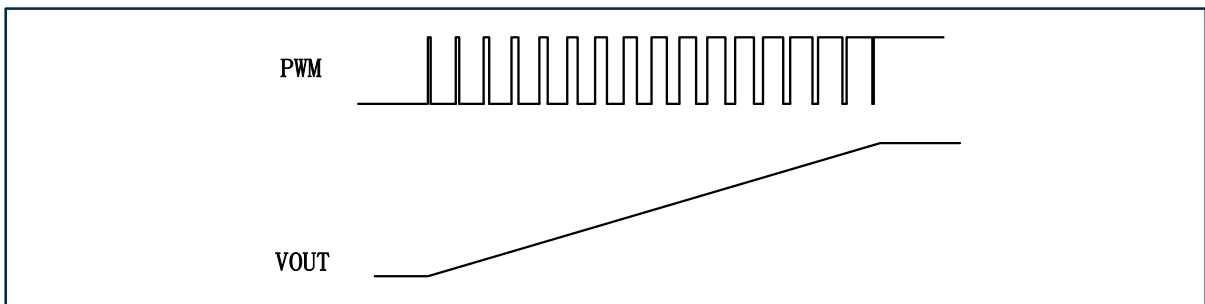
3.1 基本功能（典型电路）

当芯片在板内电路中使用时可以适当增加电容和TVS对电路进行稳定和保护。



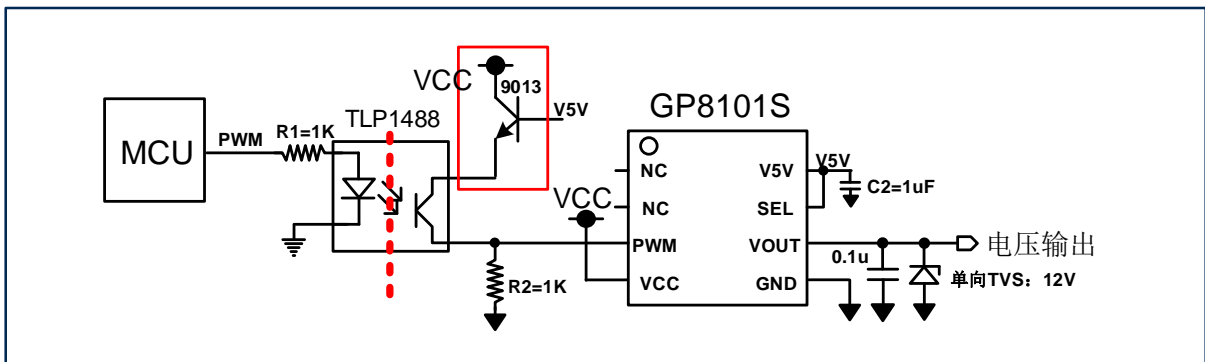
注意:

- 1、V5V上大于1uF电容为必须
- 2、当作为板级接口时，VCC选择为12V供电。
- 3、VOUT作为板级接口使用时，加12V单向TVS，反接、浪涌保护。



3.2 隔离光耦电源连接方案

在隔离应用中光耦电源有两种接法：1、V5V为光耦电源；2、V5V经过NPN管9013后作为电源。前者电路简单，后者光耦引入误差小。

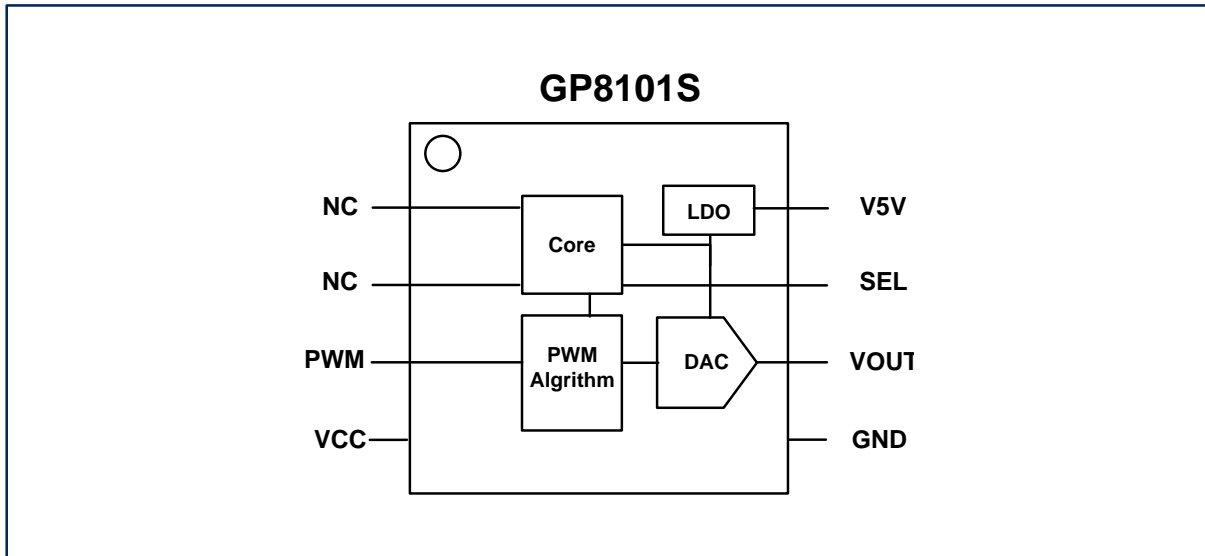


4. 器件功能

GP8101S是一款高性能PAC芯片（PWM到模拟电压转换器），输入PWM信号的频率可以兼容50Hz到50KHz（小于50Hz请联系先积）。输出电压范围为0-5V或者0-10V，通过SEL信号选择，当SEL接地时， V_{OUT} 输出0-5V，当SEL接V5V时， V_{OUT} 输出0-10V。PWM信号的占空比为0%至100%，当选择0-5V输出时， $V_{OUT}=5V * D_{PWM}$ ；当选择0-10V输出时， $V_{OUT}=10V * D_{PWM}$ 。 D_{PWM} 为输入信号PWM的占空比。

GP8101S的输出电压精度为 $\pm 0.2\%$ 。

当GP8101S芯片作为系统的接口芯片使用，需要在 V_{OUT} 输出脚上对地接一个12V的单向TVS，保证芯片的热插拔、静电、反接等保护。输出接一个0.1uF电容可以有效增强输出电压的抗干扰能力。

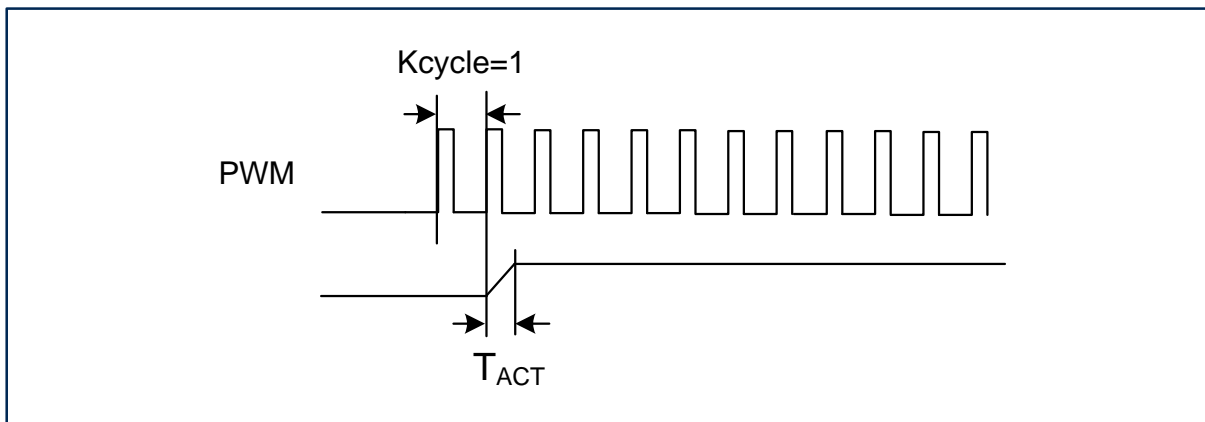


5. 交流特性

符号	描述	最小	默认	最大	单位
f_{pwm}^{*1}	PWM 信号频率	50		50K	Hz
D_{pwm}	PWM 信号的占空比	0		100	%
K_{CYCLE}	PWM识别周期数		1		PWM周期
T_{ACT}^{*2}	输出电压响应时间		100	200	uS

*1: 输入PWM信号的默认频率范围是50Hz-50KHz, 如果输入PWM信号频率超过50KHz, 输出电压精度降低, 如果输入PWM信号频率低于50Hz, 输出电压错误。如果需要低于50Hz的情况, 需要先积原厂定制参数。

*2: 输入PWM被识别后到输出电压稳定的时间。

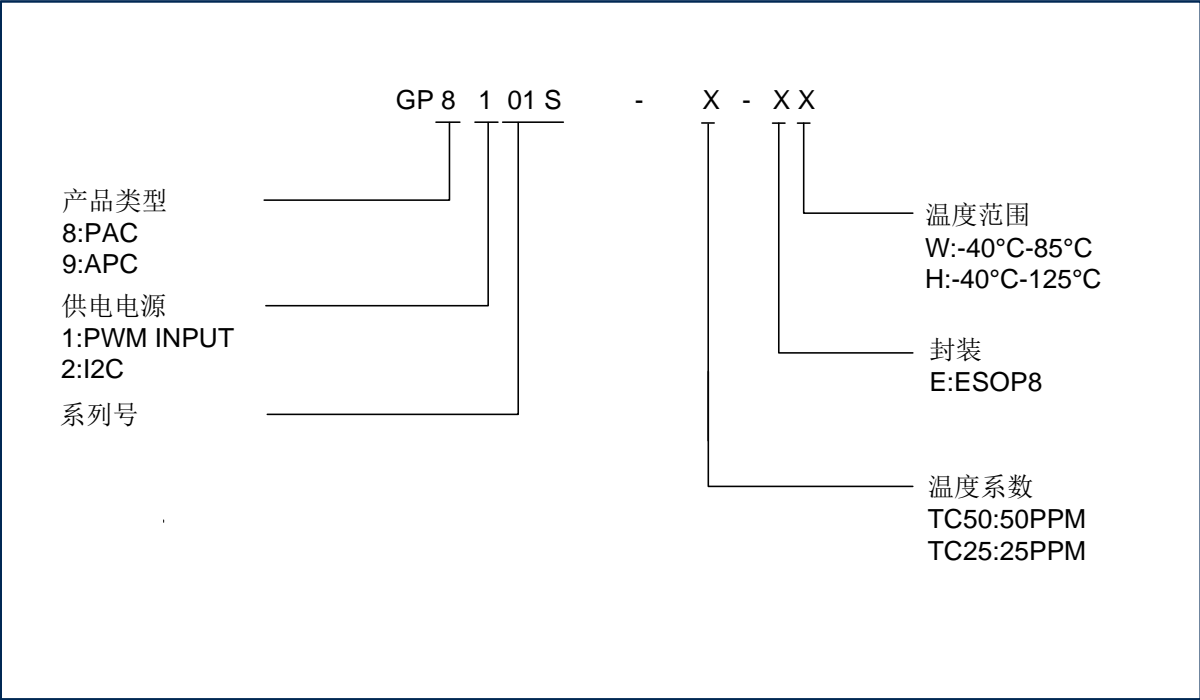


6. 直流特性

符号	描述	测试条件	最小	典型	最大	单位
V_{CC}	电源电压		9	12	36	V
I_{CC}	电源功耗	$V_{\text{CC}} @ 12\text{V}$ 空载		2.5	5	mA
V_{OUT}	输出电压	SEL接地	0		5	V
		SEL接V5V	0		10	V
ΔV_{OUT}	输出电压误差	与 V_{OUT} 输出范围的比例		0.5		%
I_{OUT}^{*1}	V_{OUT} 输出电流	$V_{\text{OUT}} > 0.5\text{V}$ $V_{\text{CC}} @ 12\text{V}$	20			mA
TC	温度系数				50	PPM/°C

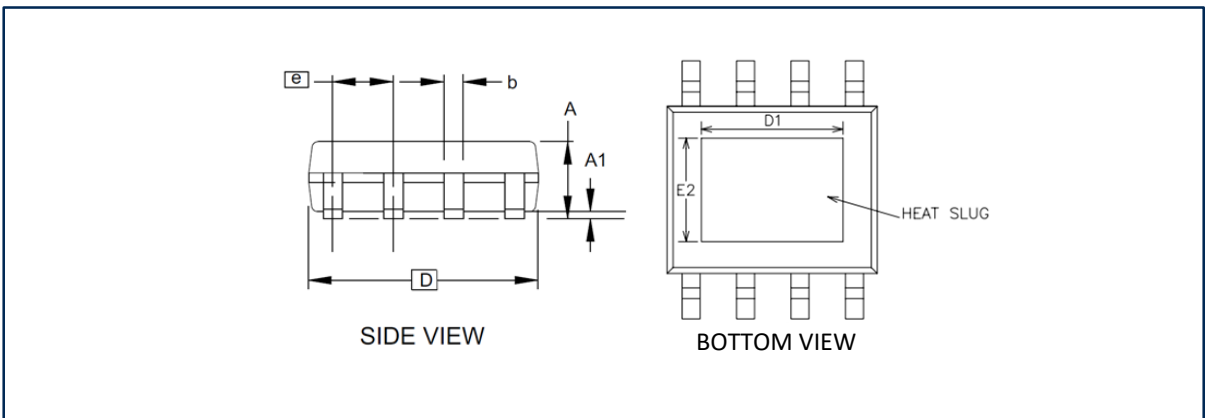
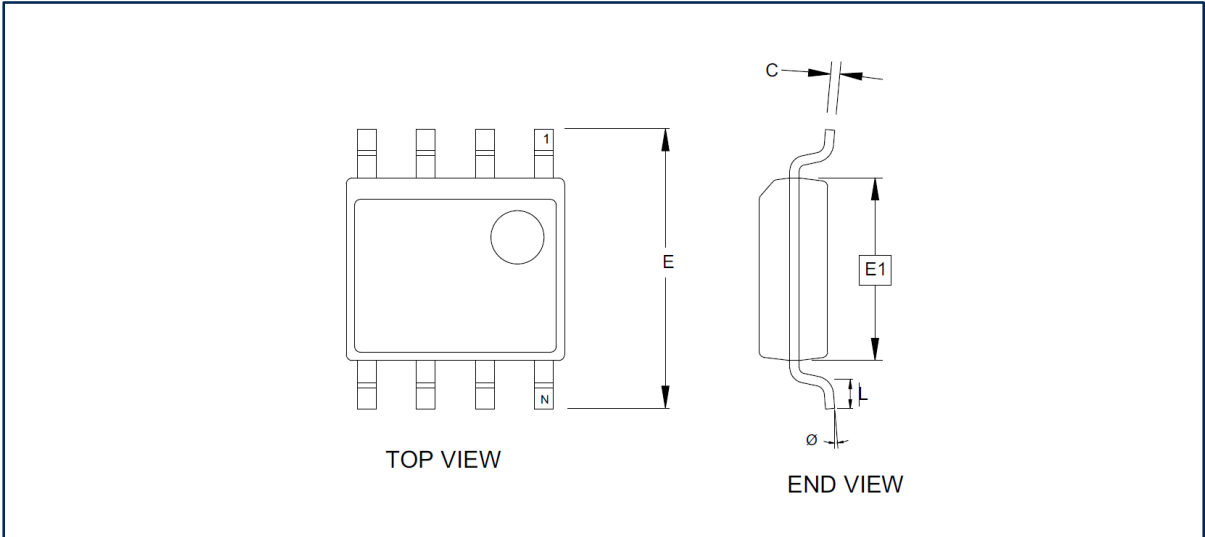
*1: V5V上外挂负载后可能会轻微影响芯片精度。

7. 订购须知



温度系数	封装	工作温度	订购码
50PPM/°C	ESOP8	-40°C-85°C	GP8101S-TC50-EW
50PPM/°C	ESOP8	-40°C-125°C	GP8101S-TC50-EH

8. 封装信息



(计量单位: 毫米)

符号	最小值	正常值	最大值
A1	0.10	-	0.25
A	1.35	-	1.75
b	0.31	-	0.51
C	0.17	-	0.25
D	4.80	-	5.05
D1	3.1		3.5
E1	3.81	-	3.99
E2	2.20		2.60
E	5.79	-	6.20
e	1.27 BSC		

注意:

- 此图仅供一般参考。有关合适的尺寸, 公差, 基准等, 请参阅JEDEC图纸MS-012

单击下面可查看定价，库存，交付和生命周期等信息

[>>Linearin\(先积\)](#)