

特性

- GP8101将0%-100%占空比的PWM信号输入，线性转换成0-5V或者0-10V的模拟电压输出。
- GP8101M将0%-100%占空比的高频调制后的PWM信号输入，线性转换成0-5V或者0-10V的模拟电压输出。此芯片需要与高频调制APC芯片（GP9301M、GP9303M等）同时使用，用于模拟信号的电容隔离，或者变压器隔离。
- 输入信号范围0%-100%
- 输入PWM信号的频率范围: 50Hz to 50KHz（小于50Hz请联系先积）
- 输入PWM信号高电平: 3.0V-5.5V
- 输出电压误差: < 1% (0.5%)
- 输出电压线性度误差 <0.5% (0.2%)
- 电源电压: 10V - 15V
- 功耗: <2mA
- 启动时间: <2ms
- 工作温度: -40°C to 85°C

描述

GP8101是一个PWM信号转模拟信号转换器，相当于一个PWM信号输入，模拟信号输出的DAC。此芯片可以将占空比为0%到100%的PWM信号线性转换成0-5V或者0-10V的模拟电压，并且输出电压精度小于1%。GP8101M可以处理高频调制的PWM信号，与高频调制APC芯片配合使用与模拟信号隔离。

应用

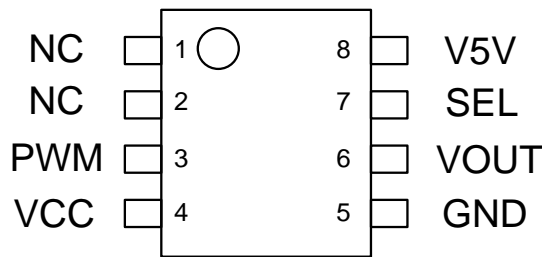
- 马达调速、LED调光
- 逆变器、电源
- 工业模拟信号隔离

1. 管脚定义

管脚名称	管脚功能
PWM	输入PWM信号
VCC	电源
GND	地
V5V	内部LDO, 5V输出, 必须外接大于1uF电容。
NC	浮空
SEL	输出电压VOUT幅度选择, 接地: 0-5V; 接V5V: 0-10V
VOUT	模拟电压输出

表-A 管脚分布

GP8101/GP8101M



2. 绝对最大额定参数

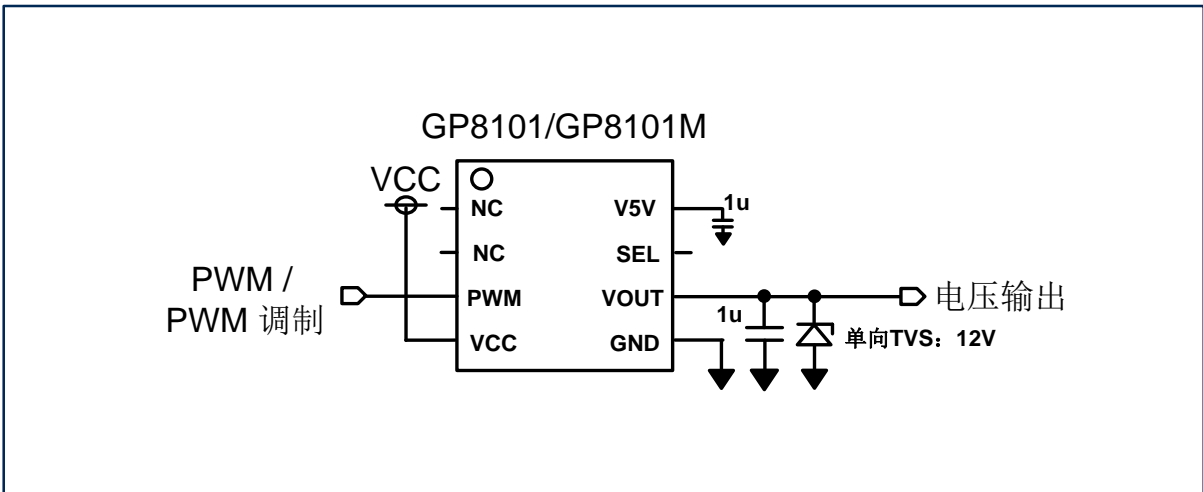
工业操作温度	-40 °C to 85 °C
储存温度	-50 °C to 125 °C
输入电压	-0.3 V to VCC + 0.3 V
最大电压	15 V
ESD 保护	> 2000 V

* 超过“绝对最大额定值”中列出的参数值可能会造成永久性损坏设备。不保证器件在超出规范中列出的条件下操作。长时间暴露于极端条件下可能影响设备可靠性或功能。

3. 典型应用

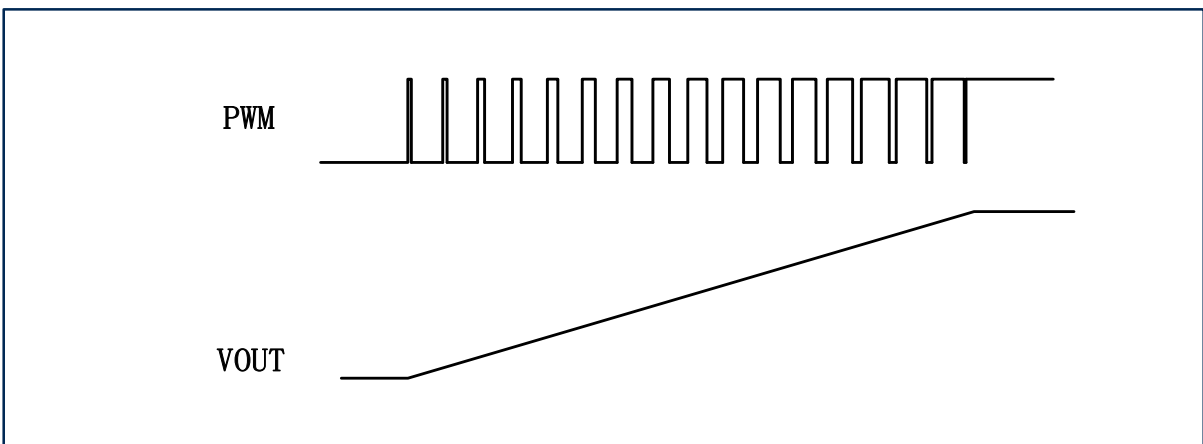
3.1 基本功能（典型电路）

当芯片在板内电路中使用时可以适当增加电容和TVS对电路进行稳定和保护。



注意:

- 1、V5V上大于1uF电容为必须
- 2、当作为板级接口时，VCC选择为12V供电。
- 3、VOUT作为板级接口使用时，加12V单向TVS，反接、浪涌保护。



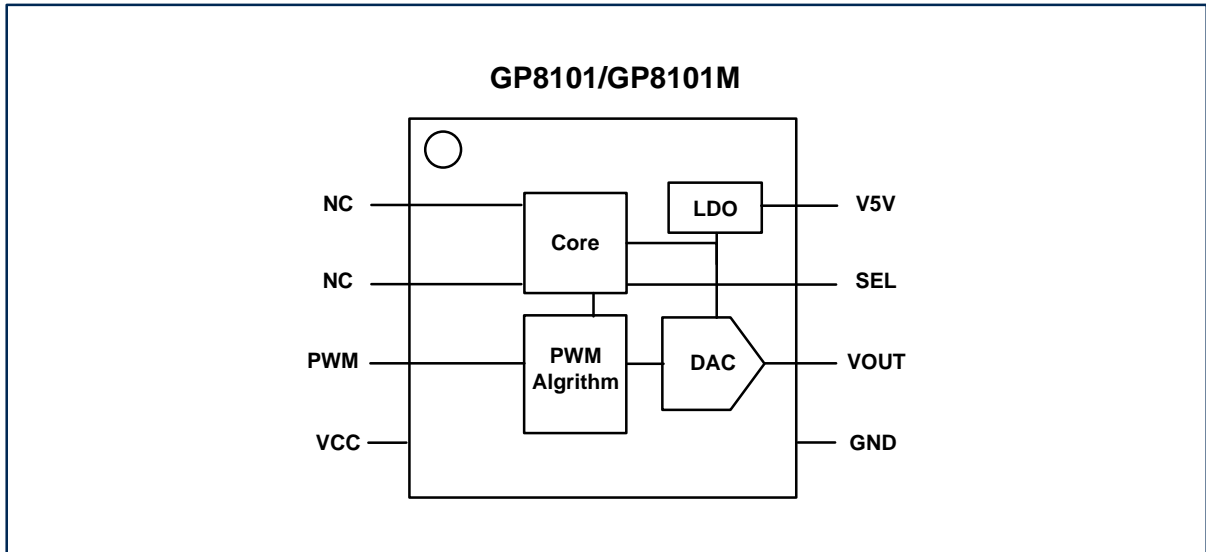
4. 直流特性

GP8101是一款高性能PAC芯片（PWM到模拟电压转换器），输入PWM信号的频率可以兼容50Hz到50KHz（小于50Hz请联系先积）。输出电压范围为0-5V或者0-10V，通过SEL信号选择，当SEL接地时，VOUT输出0-5V，当SEL接V5V时，VOUT输出0-10V。PWM信号的占空比为0%至100%，当选择0-5V输出时， $V_{OUT}=5V * DPWM$ ；当选择0-10V输出时， $V_{OUT}=10V * DPWM$ 。DPWM为输入信号PWM的占空比。

GP8101M是在GP8101的基础上，将识别的输入PWM信号为高频调制信号，高电平被调制成75%占空比的周期信号，低电平被调制成25%占空比的周期信号，这样的调制信号进入GP8101M后会转换成PWM信号，再将PWM信号转换成0-5V/0-10V电压信号。此种调制方式可以运用在电容隔离和变压器隔离。一般与调制型的APC芯片GP9301M或GP9303M配合使用。

GP8101的输出电压精度为1%、0.5%两档，可从型号中选择。

当GP8101芯片作为系统的接口芯片使用，需要在VOUT输出脚上对地接一个12V的单向TVS，保证芯片的热插拔、静电、反接等保护。输出接一个10uF电容可以有效增强输出电压的抗干扰能力。



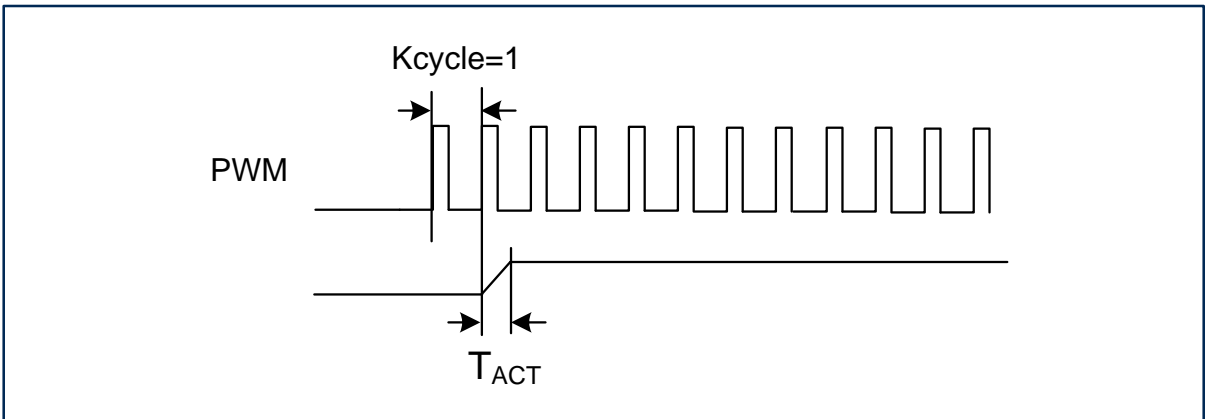
5. 交流特性

符号	描述	最小	默认	最大	单位
f_{pwm}^{*1}	PWM 信号频率	50		50K	Hz
D_{pwm}	PWM 信号的占空比	0		100	%
K_{CYCLE}^{*2}	PWM识别周期数		1	10	PWM周期
T_{ACT}^{*3}	输出电压响应时间		100	200	uS

*1: 输入PWM信号的默认频率范围是50Hz-50KHz, 如果输入PWM信号频率超过50KHz, 输出电压精度降低, 如果输入PWM信号频率低于50Hz, 输出电压错误。如果需要低于50Hz的情况, 需要先积原厂定制参数。

*2: K_{CYCLE} 为输入PWM开始到被芯片识别输出相应电压, 当输入PWM频率小于5KHz, 此参数为1。当输入PWM频率大于5KHz, 则此参数会大于1并小于10, 频率越高, 此参数也越大。

*3: 输入PWM被识别后到输出电压稳定的时间。



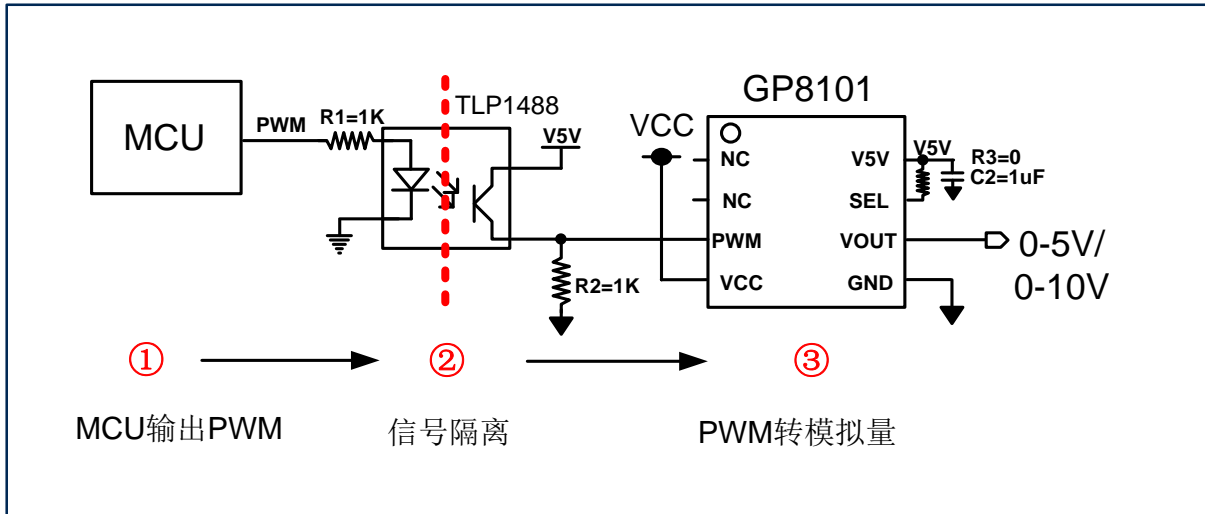
6. 直流特性

符号	描述	测试条件	最小	典型	最大	单位
VCC	电源电压		10	12	15	V
ICC	电源功耗	VCC @24V 空载		1	5	mA
VOUT	输出电压	SEL接地	0		5	V
		SEL接5V	0		10	V
ΔV_{OUT}	输出电压误差	与VOUT输出范围的比例		0.5	1	%
IOUT	VOUT输出电流	VOUT>0.5V VCC@12V		15		mA

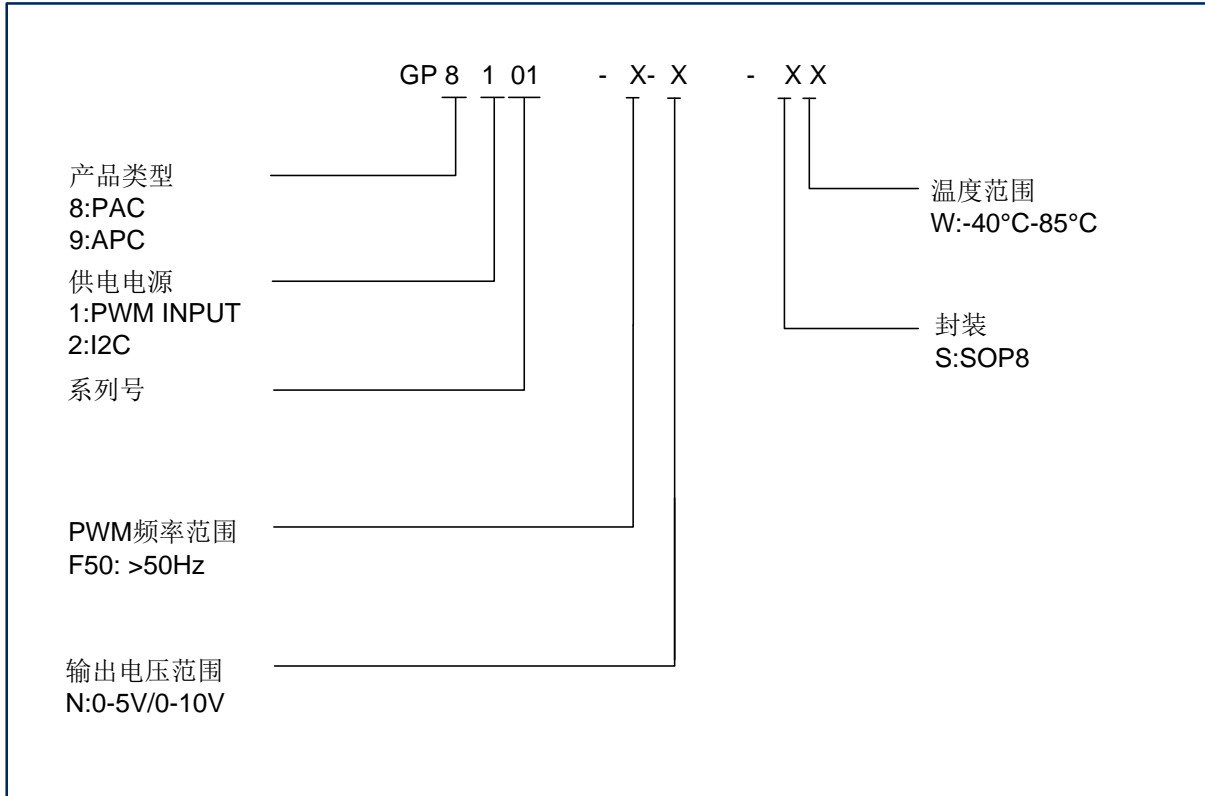
7. 应用方案介绍

7.1 隔离DAC功能

MCU产生PWM信号，PWM信号通过光耦隔离，隔离后的PWM信号送给PAC芯片GP8101后输出0-5V/0-10V信号



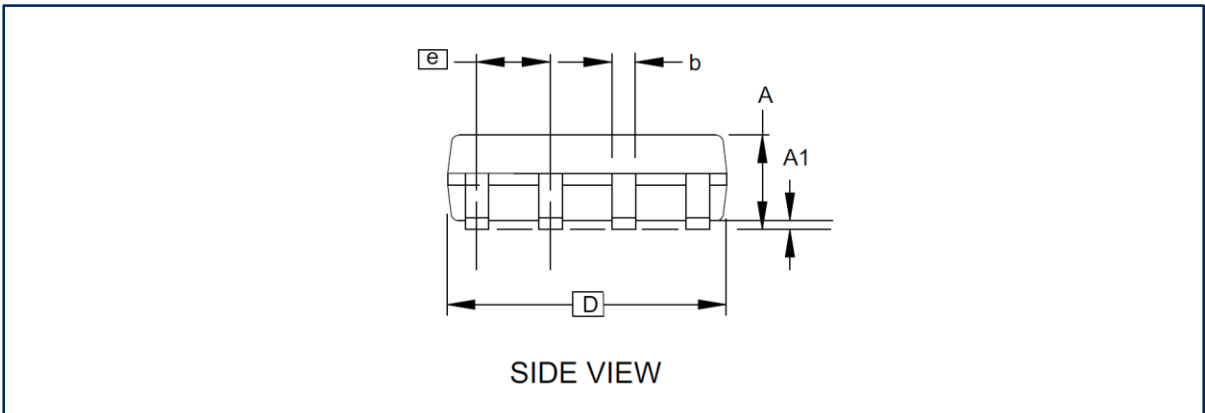
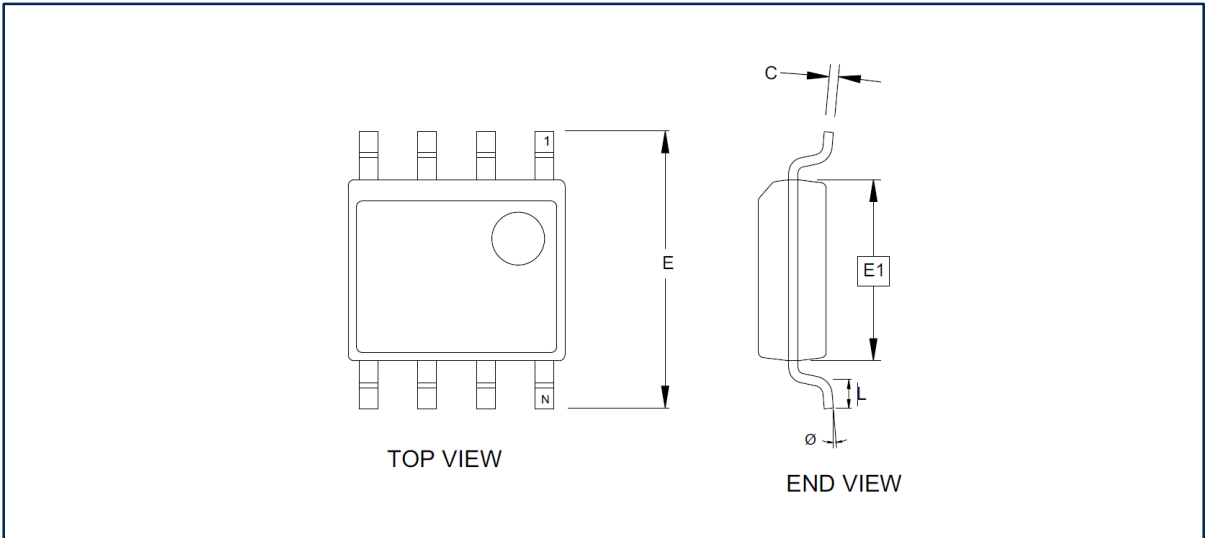
8. 订购须知



精度	封装	工作温度	订购码
< 0.5%	SOP8	-40°C-85°C	GP8101-F50-NH-SW
< 1%	SOP8	-40°C-85°C	GP8101-F50-N-SW

9. 封装信息

SOP8



(计量单位: 毫米)

符号	最小值	正常值	最大值
A1	0.10	-	0.25
A	1.35	-	1.75
b	0.31	-	0.51
C	0.17	-	0.25
D	4.80	-	5.05
E1	3.81	-	3.99
E	5.79	-	6.20
e	1.27 BSC		
L	0.40	-	1.27
Ø	0°	-	8°

注意:

- 此图仅供一般参考。有关合适的尺寸, 公差, 基准等, 请参阅JEDEC图纸

单击下面可查看定价，库存，交付和生命周期等信息

[>>Linearin\(先积\)](#)