

特性

- GP8111S将0%-100%占空比的PWM信号输入，线性转换成0-10V的模拟电压输出。
- 输入信号范围0%-50%
- 输入PWM信号的频率范围: 50Hz to 50KHz (小于50Hz请联系先积)
- 输入PWM信号高电平: 2.7V-5.5V
- 输出电压误差: < 0.5% (更高精度需要通过两点校准)
- 输出电压线性度误差: 0.05%
- 输出短路保护, 输出脚与地短路时芯片进入保护模式停止输出。
- 电源电压: 9V – 36V
- 功耗: <4mA
- 启动时间: <2ms
- 工作温度: -40°C to 85°C

描述

GP8111S是一个PWM信号转模拟信号转换器，相当于一个PWM信号输入，模拟信号输出的DAC。此芯片可以将占空比为0%到50%的PWM信号线性转换成0-10V的模拟电压，并且输出电压精度小于0.5%。

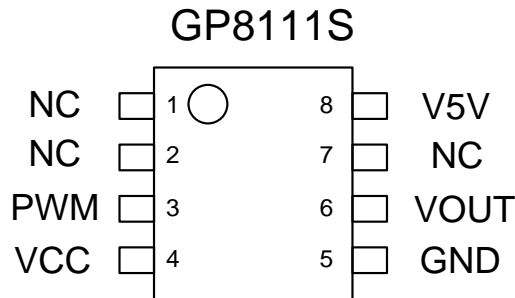
应用

- 马达调速、LED调光
- 逆变器、电源
- 工业模拟信号隔离

1. 管脚定义

管脚名称	管脚功能
PWM	输入PWM信号
VCC	电源
GND	地
V5V	内部LDO, 5V输出, 必须外接大于1uF电容。
NC	浮空
VOUT	模拟电压输出, 必须外接一个10uF电容

表-A 管脚分布



2. 绝对最大额定参数

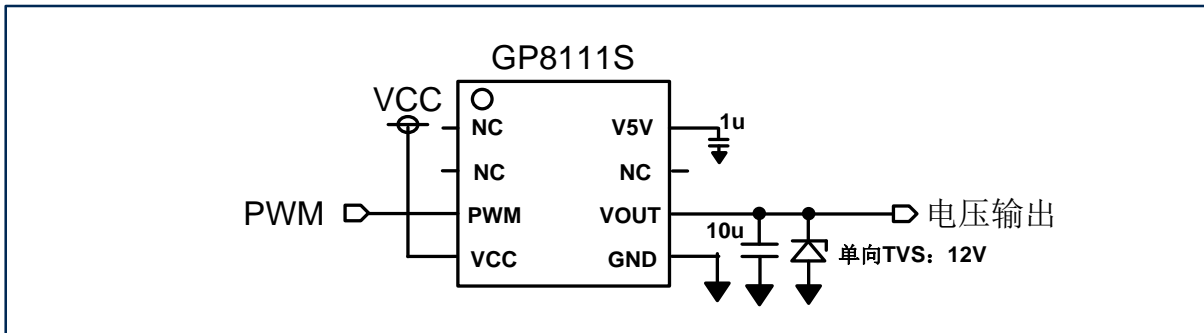
工业操作温度	-40 °C to 85 °C
储存温度	-50 °C to 125°C
输入电压	-0.3 V to VCC + 0.3 V
最大电压	36V
ESD 保护	> 2000 V

* 超过“绝对最大额定值”中列出的参数值可能会造成永久性损坏设备。不保证器件在超出规范中列出的条件下操作。长时间暴露于极端条件下可能影响设备可靠性或功能。

3. 典型应用

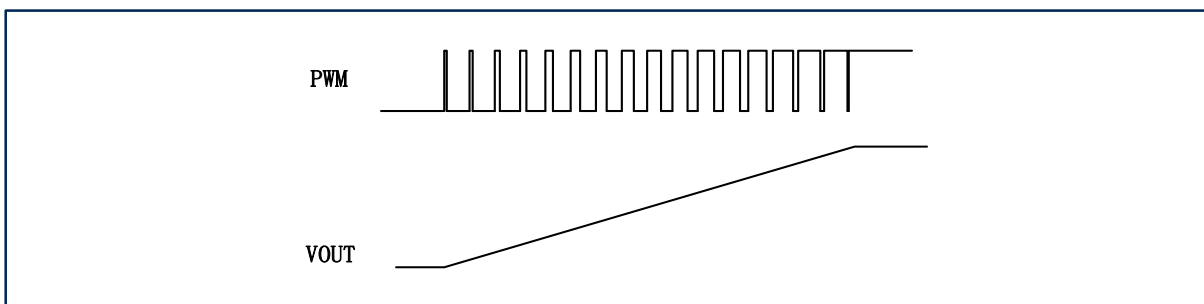
3.1 基本功能（典型电路）

当芯片在板内电路中使用时可以适当增加电容和TVS对电路进行稳定和保护。



注意:

- 1、V5V上大于1uF电容为必须
- 2、当作为板级接口时，VCC选择为12V供电。
- 3、VOUT作为板级接口使用时，加12V单向TVS，反接、浪涌保护。



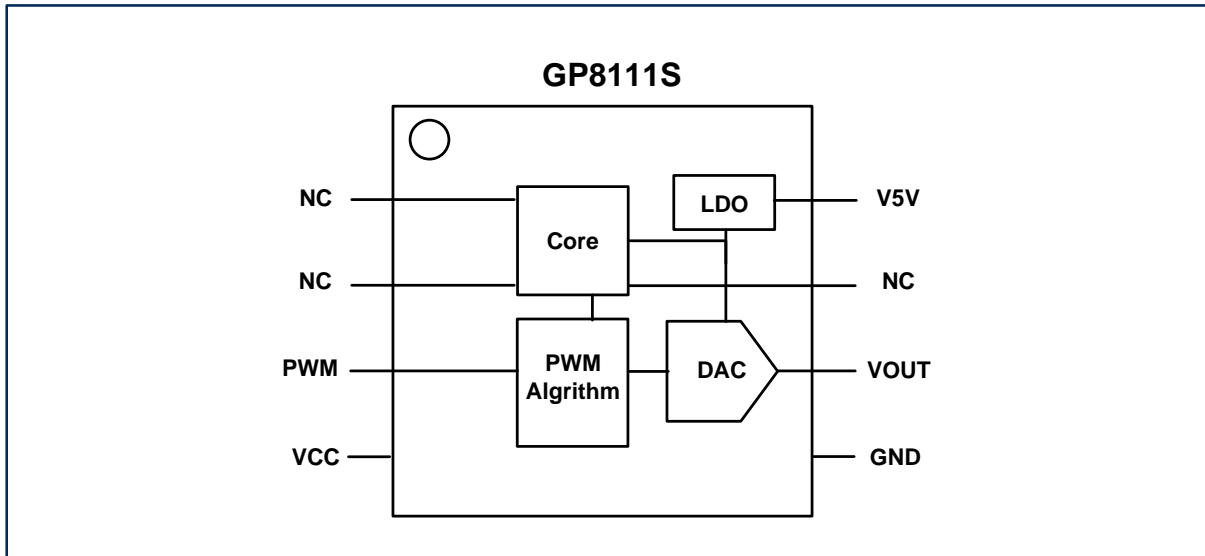
4. 器件功能

GP8111S是一款高性能PAC芯片（PWM到模拟电压转换器）内置16bit DAC，输入PWM信号的频率可以兼容50Hz到50KHz（小于50Hz请联系先积）。输出电压范围为0-10V，PWM信号的占空比为0%至50%，

$V_{OUT}=20V * DP_{PWM}$ ； DP_{PWM} 为输入信号PWM的占空比。

GP8111S的输出电压精度为0.5%、线性度可达到0.05%。可从型号中选择。

当GP8111S芯片作为系统的接口芯片使用，需要在VOUT输出脚上对地接一个12V的单向TVS，保证芯片的热插拔、静电、反接等保护。输出接一个10uF电容可以有效增强输出电压的抗干扰能力。

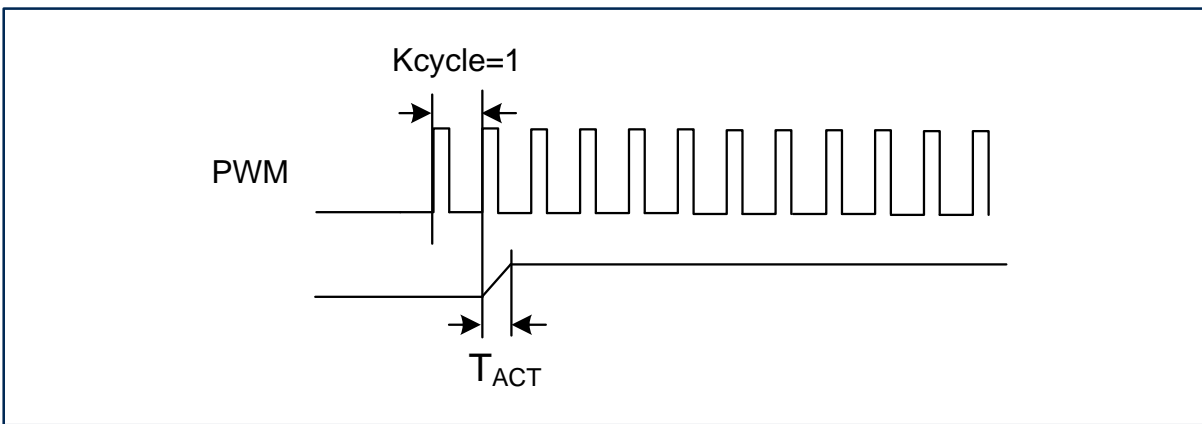


5. 交流特性

符号	描述	最小	默认	最大	单位
f_{pwm}^{*1}	PWM 信号频率	50		50K	Hz
D_{pwm}	PWM 信号的占空比	0		100	%
K_{CYCLE}	PWM识别周期数		1		PWM周期
T_{ACT}^{*2}	输出电压响应时间		100	200	uS

*1: 输入PWM信号的默认频率范围是50Hz-50KHz, 如果输入PWM信号频率超过50KHz, 输出电压精度降低, 如果输入PWM信号频率低于50Hz, 输出电压错误。如果需要低于50Hz的情况, 需要先积原厂定制参数。

*2: 输入PWM被识别后到输出电压稳定的时间。

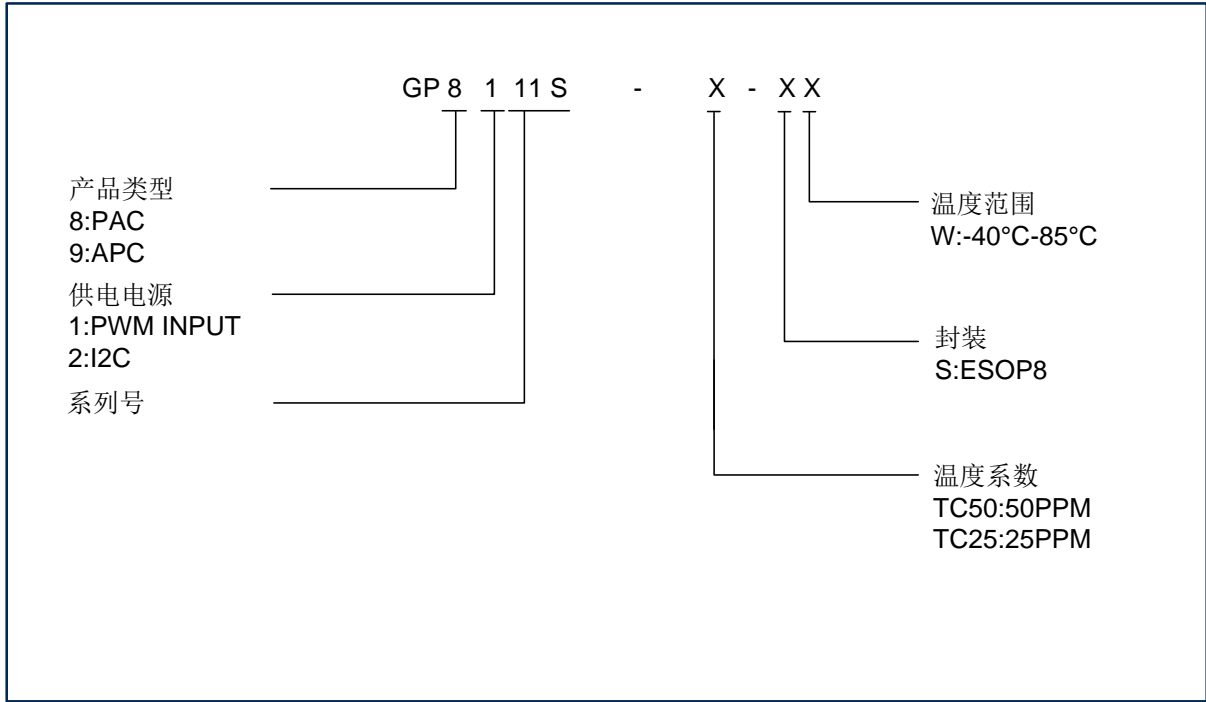


6. 直流特性

符号	描述	测试条件	最小	典型	最大	单位
VCC	电源电压 ^{*1}		9	12	36	V
ICC	电源功耗	VCC @12V 空载		2.5	5	mA
VOUT	输出电压	SEL接地	0		5	V
		SEL接V5V	0		10	V
$\Delta VOUT$	输出电压误差	与VOUT输出范围的比例		0.5		%
IOUT	VOUT输出电流	VOUT>0.5V VCC@12V		20		mA
TC	温度系数				50	PPM/°C

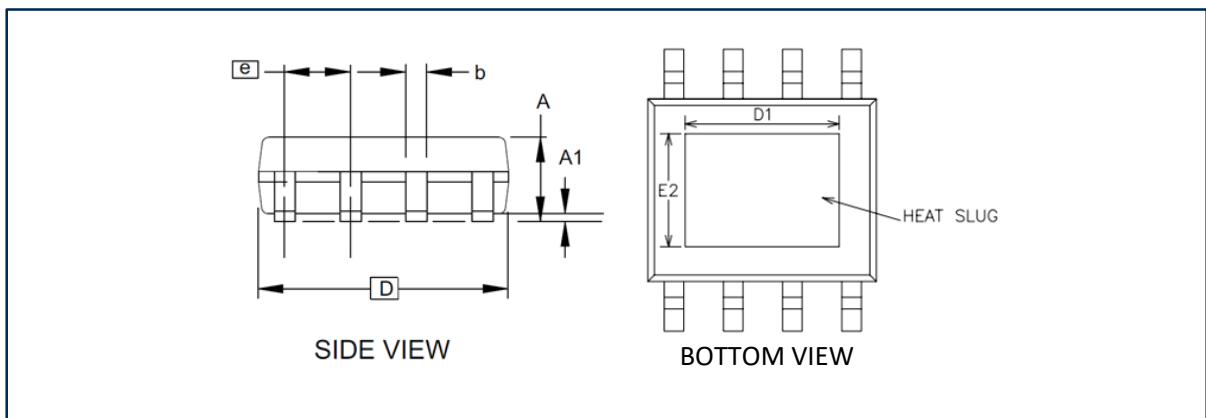
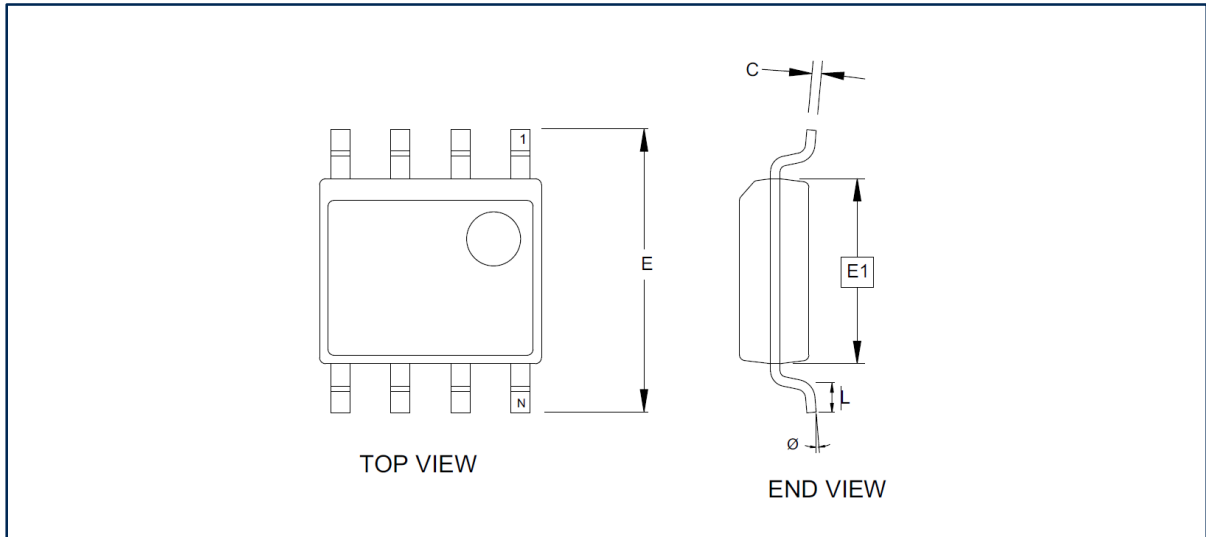
*1: 当芯片作为板级接口使用时, 请选用12V电源, 并在VCC上串接一个50mA的PTC, 保证系统的可靠性。

7. 订购须知



温度系数	封装	工作温度	订购码
50PPM/°C	ESOP8	-40°C-85°C	GP8111S-TC50-EW

8. 封装信息



(计量单位: 毫米)

符号	最小值	正常值	最大值
A1	0.10	-	0.25
A	1.35	-	1.75
b	0.31	-	0.51
C	0.17	-	0.25
D	4.80	-	5.05
D1	3.1		3.5
E1	3.81	-	3.99
E2	2.20		2.60
E	5.79	-	6.20
e	1.27 BSC		

注意:

- 此图仅供一般参考。有关合适的尺寸, 公差, 基准等, 请参阅JEDEC图纸MS-012

单击下面可查看定价，库存，交付和生命周期等信息

[>>Linearin\(先积\)](#)