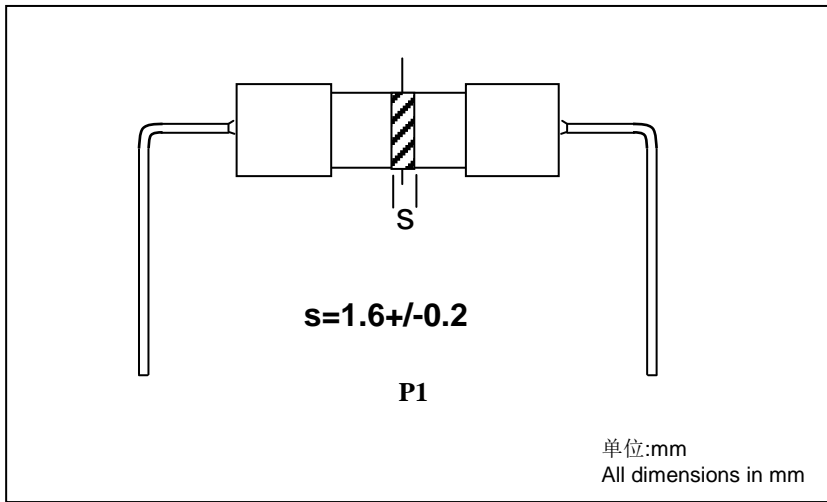


P

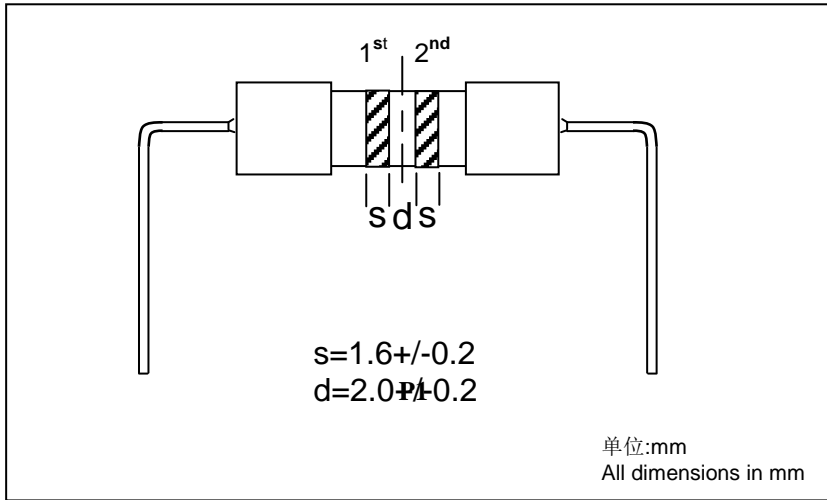


Part No.	Color Code	Forming type
XK6SPP	蓝色 Blue	XF155SPP
XK7SPP	红色 Red	XF155SPP
XK8SPP	棕色 Brown	XF155SPP
XK9SPP	绿色 Green	XF155SPP
XK10SPP	黑色 Black	XF155SPP
XK11SPP	紫色 Violet	XF155SPP
XK13SPP	棕色 Brown	XF160SPP
XK20SPP	黄色 Yellow	XF155SPP
XK22SPP	灰色 Grey	XF155SPP
XK23SPP	黑色 Black	XF155SPP
XK24SPP	橙色 Orange	XF155SPP

注: 尺寸请参照图纸"XFxSPP".

Note: Forming dimensions please refer to drawing"XFxSPP".

P

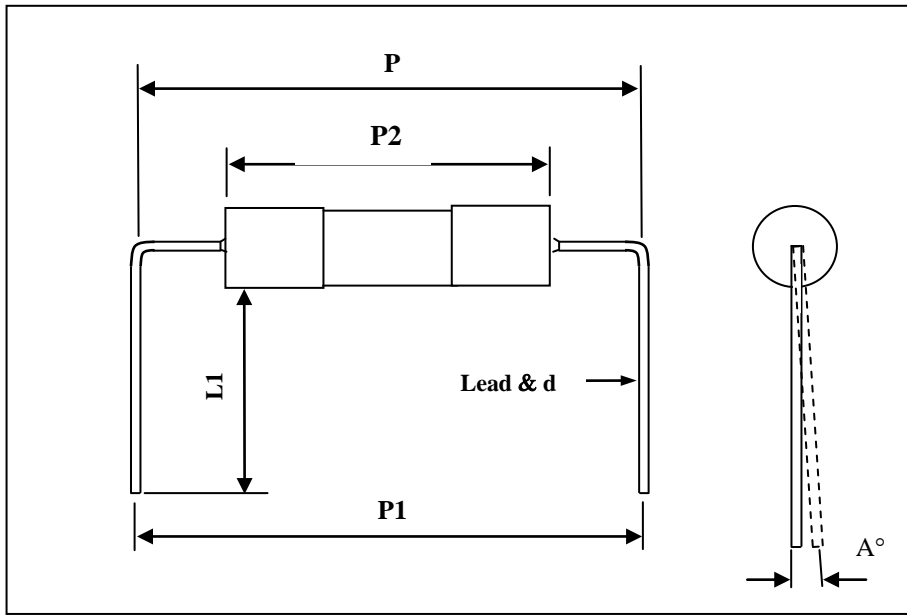


Part No.	1 st Band Colour	2 nd Band Colour	Forming type
XR6SPP	蓝色 Blue	蓝色 Blue	XF155SPP
XR7SPP	红色 Red	红色 Red	XF155SPP
XR8SPP	棕色 Brown	棕色 Brown	XF155SPP
XR9SPP	绿色 Green	绿色 Green	XF155SPP
XR10SPP	黑色 Black	黑色 Black	XF155SPP
XR11SPP	紫色 Violet	紫色 Violet	XF155SPP
XR20SPP	黄色 Yellow	黄色 Yellow	XF155SPP
XR22SPP	灰色 Grey	灰色 Grey	XF155SPP
XR23SPP	黑色 Black	黑色 Black	XF151SPP
XR24SPP	橙色 Orange	橙色 Orange	XF155SPP

注: 尺寸请参照图纸"XFxSPP".

Note: Forming dimensions please refer to drawing"XFxSPP".

机械尺寸 Mechanical Dimensions : Type I

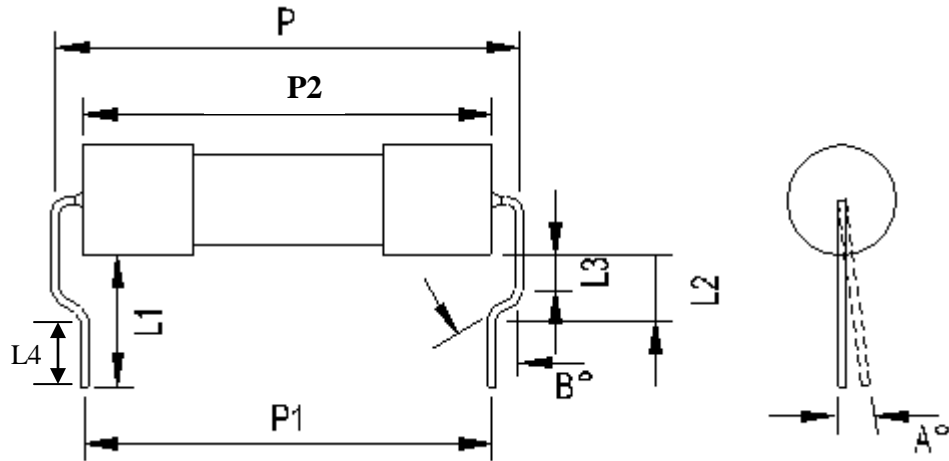


尺寸单位:mm
All dimensions in mm

成型尺寸 Forming Dimensions

后缀/Suffix Number	间距/Pitch P	间距/Pitch P1	引线长度/Lead Length L1
XF103SPP	25.4 ± 0.5	25.4 ± 2.0	4.0 ± 0.5
XF104SPP	25.4 ± 0.5	25.4 ± 2.0	5.0 ± 0.5
XF107SPP	25.4 ± 0.5	25.4 ± 2.0	10.0 ± 0.5
XF111SPP	24.5 ± 0.5	24.5 ± 1.0	3.5 ± 0.5
XF120SPP	24.5 ± 0.5	24.5 ± 0.5	4.0 ± 0.5
XF135SPP	29.35 ± 0.50	29.35 ± 1.00	7.0 ± 0.5
XF141SPP	27.5 ± 0.5	27.5 ± 0.5	4.0 ± 0.3
XF146SPP	25.0 ± 0.5	25.0 ± 0.5	3.0 ± 0.5
XF151SPP	27.5 ± 0.5	27.5 ± 0.5	3.5 ± 0.3
XF152SPP	27.0 ± 0.5	27.0 ± 0.5	3.5 ± 0.5
XF155SPP	27.5 ± 0.5	27.5 ± 0.5	3.7 ± 0.3
XF160SPP	25.4 ± 0.5	25.4 ± 0.5	3.7 ± 0.3
XF162SPP	25.4 ± 0.5	25.4 ± 0.5	3.5 ± 0.3

机械尺寸 Mechanical Dimensions: Type II



成型尺寸 Forming Dimensions

后缀 Suffix Number	间距 Pitch P	间距 Pitch P1	引线长度 Lead Length L1	引线长度 Lead Length L2	引线长度 Lead Length L3	引线长度 Lead Length L4	角度 Angle A°	角度 Angle B°
XF134SPP	24.5 ± 0.5	20.5 ± 0.5	8.5 ± 0.5	3.50 + 0.32 -0	2.0	N/A	3 ° Max	45°
XF163SPP	27.0 ± 0.8	25.0 ± 0.8	7.0 ± 0.5	N/A	2.0	3.5 ± 0.4	3 ° Max	45°

单击下面可查看定价，库存，交付和生命周期等信息

[>>Littelfuse\(美国力特\)](#)