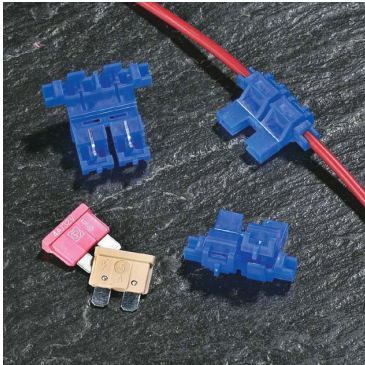


FK-Inlinehalter für Sicherungseinsätze bis 32 V / FK-Inlineholder for fuse links up to 32 V / FK-Porte-fusible-inline pour fusibles jusqu'à 32 V



Gehäuse / Housing / Corps:
aus Thermoplast / out of thermoplastic / de matière thermoplastique

Anschlüsse / Connections / Connexions:
Schneid-Klemm-Kontakte, Kupferlegierung, verzinkt /
Insulation-displacement-connection, copper-alloy, tinned /
Connecteur autodé nudant, alliage cuivreux, étamé

Farbe / Colour / Couleur:
blau / blue / bleu

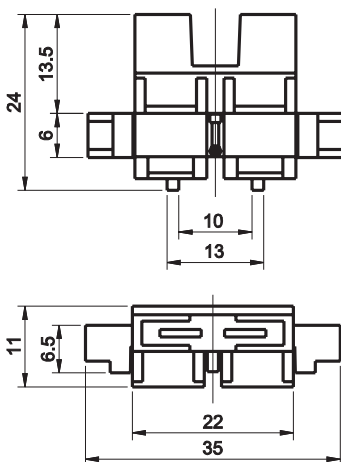
Verpackungseinheit / Packaging unit / Emballage: 100 Stück / pieces / pièces

Achtung: 1.00 bedeutet die Nummer "Eins" mit zwei Dezimalstellen. 1,000 bedeutet die Nummer "Eintausend" / Note: 1.00 means the number "one" with two decimal places. 1,000 means the number "one thousand" / Attention: 1.00 signifie le numero "un" avec deux decimals. 1,000 signifie le numero "mille"

Artikel-Nr. Article-No. Réf. d'article	Bezeichnung Description Définition	Kontakttemperatur Contact temperature Température des contacts	Gewicht/St. Weight/pcs. Poids/pcs.
277.6106.0002	mit Schnellmontage / with quick-mounting / avec rapide-montage	max. 105°C	≈ 2 g

zugehörige Sicherungseinsätze siehe Seite 12-13 / corresponding fuse links see page 12-13 / fusibles correspondant voir page 12-13

Maße in mm / Dimensions in mm / Dimensions en mm



单击下面可查看定价，库存，交付和生命周期等信息

[>>Littelfuse\(美国力特\)](#)