



FUSIBILE TIPO
FUSE LINK 5 x 20 mm

MONTAGGIO
MOUNTING CS
PCB

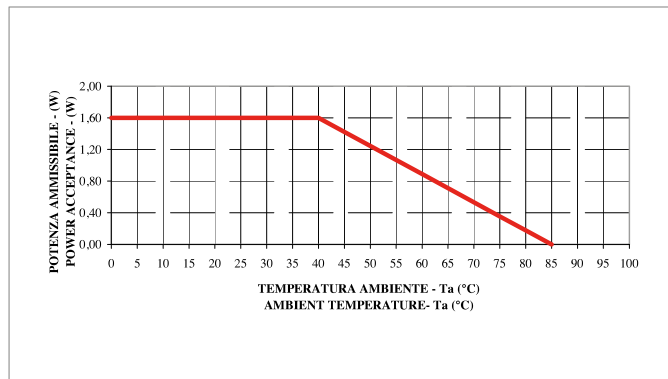
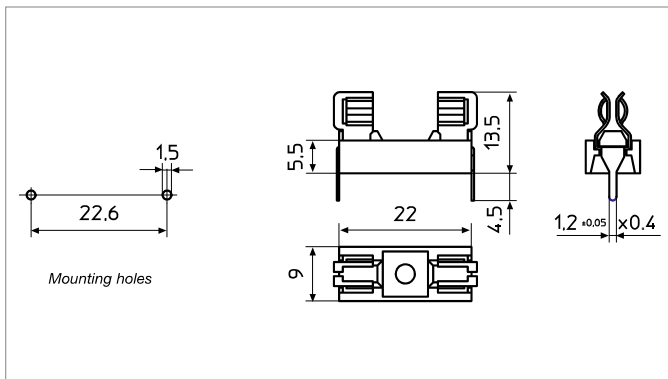


Corrente nominale Rated Current	A	6,3
Tensione nominale Rated Voltage	VAC	250
Potenza dissipabile Rated Power Acceptance	W	1,6

Corpo isolante Housing	—	PPOM - UL 94 V1
Temperatura ambiente ammissibile Admissible ambient air temperature	°C	-30 °C to 85 °C
Protezione contro le scosse elettriche Shocksafe category	PC	PC1
Grado di protezione Degree of protection	IP	IP00
Resistenza di contatto Contact Resistance	mΩ	< 5

 EN 60127-6	Corrente Nominale Rated Current	A	6,3
	Tensione nominale Rated Voltage	VAC	250
	Potenza dissipabile Rated Power Acceptance	W	1,6
 UL 512 + C22.2 no. 39	Corrente Nominale Rated Current	A	10
	Tensione nominale Rated Voltage	VAC	250
	Potenza dissipabile Rated Power Acceptance	W	—

Colore standard Standard colour	—	giallo - yellow
Altri colori Other colours	—	A richiesta - On demand
Accessori Accessories	Pag	sezione A3 - section A3
Altri dati Other information	Pag	sezione B/A1- section B/A1



单击下面可查看定价，库存，交付和生命周期等信息

[>>Littelfuse\(美国力特\)](#)