

# JL-241/242/243

## NEMA 接口 旋锁式智联光控器 (0~10V)



### 产品介绍

JL-241/242/243 旋锁式智联光控器系列产品，适用于根据环境自然采光水平自主控制可调光 LED 路灯 (0~10V)。可运用于市政道路、园区照明、景观照明等。

该系列产品采用带红外滤波光敏管的微处理器电路设计。

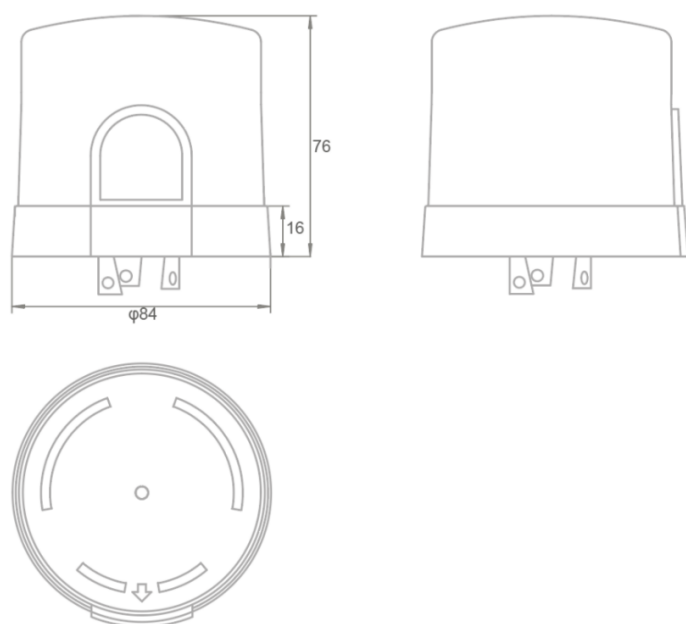
提供重型电涌放电器 (MOV)，以保护灯具免受浪涌电流和雷电冲击。

此外，预设 10 秒延时控制功能可避免夜间因聚光灯或闪电而过度操作。

该系列产品可保持恒定可靠的特点，继电器可以超过 10,000 个工作寿命周期，当加装双层保护外壳可为 JL-241/242/243 系列产品提供更长的工作寿命。

该系列产品提供符合 ANSI C136.41 要求的锁扣端子，并且满足 ANSI/UL773 区域照明用使用插入式、旋锁式光控器标准要求。

### 三视线稿图



## 产品特点

- ANSI C136.10 旋锁
- 调光方式: 0~10V 调光
- 40kA 防雷浪涌保护
- 可选双层保护外壳, 使用寿命长
- 宽电压
- IP65 现货/ IP67 可选
- 红外滤波光敏管
- 恒定开/关调光
- 夜间可设休眠关灯时段(JL-242、JL-243)
- LED 光衰补偿 (JL-243)

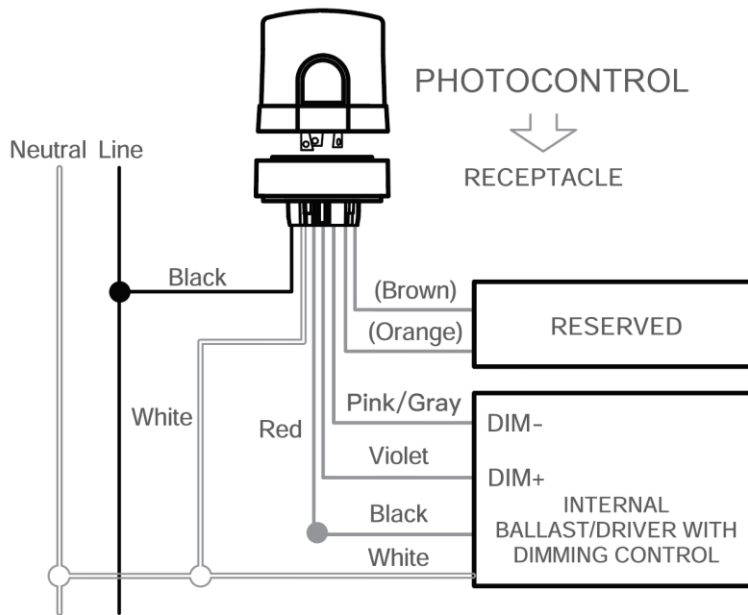
## 参数表

产品编号	JL-241/242/243C	JL-241/242/243E	JL-241/242/243F
额定电压	120~277VAC	347VAC	480VAC
可用电压范围	105~305VAC	105~382VAC	105~528VAC
额定频率	50/60Hz		
调光输出	0~10V DC		
光谱采集范围	350 ~ 1100nm 峰值波长: 590nm		
额定负载	1000W 钨丝灯, 1800VA 镇流器灯, 8A@120VAC/5A@208 -277VAC 电子镇流器灯	1800W 钨丝灯, 1800VA 镇流器灯, 5A@208-277VAC 电 子镇流器灯	1800W 钨丝灯, 1800VA 镇流器灯
开关灯照度	开灯 < 100Lx, 关灯 > 100Lx / 客户可定制		
延时时间	5s		

工作温度	-40°C ~ +70 °C	
工作湿度	96%	
失效模式	亮灯	
外壳材质	PC+PC	
选装高保护	双层外壳	
浪涌保护	640 Joule / 40kA Amp MYL1-40K511	640 Joule / 40kA Amp MYL1-40K911
IP 等级	IP65/IP67	
出厂设置	照度/延时可定制的	照度/延时/降亮时长 可定制的
认证	  	

## 安装说明

- 断开电源
- 根据下图连接插座
- 将光电控制器推上并顺时针旋转，将其旋锁在插座中
- 如有必要，调整插座位置，以确保光感光口指向光控器顶部三角所示的北向



## 初始测试

- 首次安装时，光控器通常需要几分钟才能关闭
- 要在白天测试“开启”时，需用不透明材料遮住感光窗
- 不要用手指遮住，因为穿过手指的光线可能足以使光控装置关闭
- 光控器测试大约需要 2 分钟

\*该光控器的操作不受天气、湿度或温度变化的影响

## 产品编码表

### JL-242C 4 P F -IP67 (100-05-D50-L40)

1	2	3	4	5	6	7	8	9	10
JL-242	C	4	P	F	IP67	100	05	D50	L40

1: JL-242

JL-243

2: C=120-277VAC

E=347VAC

F=480VAC

3: 4 = 关灯

5 = 亮灯

4: P = PP 外壳

K = PC 内壳+PC 外壳

5: F = 蓝

可以定制

6: IP67 = 使用硅胶圈+硅胶内外密封 (包括铜脚针)

IP65 = 弹性体圈+硅胶外密封

7: 开关灯照度: XXX, 单位: Lux

8: 关灯延时 XX, 单位: 秒

9: 中夜降亮比例: DXX 单位: 小时

10: 中夜降亮时间:: LXX 单位: 小时

单击下面可查看定价，库存，交付和生命周期等信息

[>>LONGJOIN\(朗俊智能\)](#)