

## JL-207 NEMA 接口 旋锁式数控光控开关



### 产品介绍

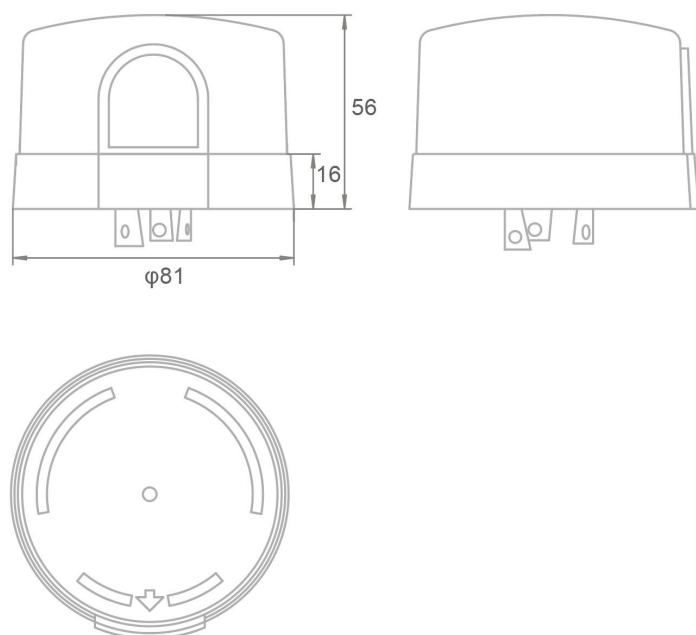
JL-207 旋锁式数控光控开关系列产品适用于根据环境自然光照水平自主控制街道照明、花园照明、通道照明、门廊照明和园区照明，并可实现中夜降亮的功能。

该系列产品设计了带有红外滤波光晶体管的微处理器电路，并配备电涌放电器（MOV）。此外，预设的 5-20 秒的时间延迟控制功能可以避免夜间由于聚光灯或闪电造成的冗余操作。

长寿命版本可保持恒定可靠的特点，继电器可以超过 10,000 个工作寿命周期，当加装双层保护外壳，可为 JL-207 提供更长的工作寿命。HP 版本可提供更高的负载。

该系列产品提供三个锁扣端子，满足 ANSI C136.10 和 ANSI/UL773 区域照明使用插入式、旋锁式光控器标准要求。

### 三视线稿图






## 产品特点

- ANSI C136.10 旋锁
- 工作参数均支持定制
- 内置浪涌保护
- 红外滤波光敏管
- 可选失效模式开/关
- 抗紫外线外壳
- 夜间可设休眠关灯时段
- 长寿命过零控制技术
- 支持 FCC Class A / Class C

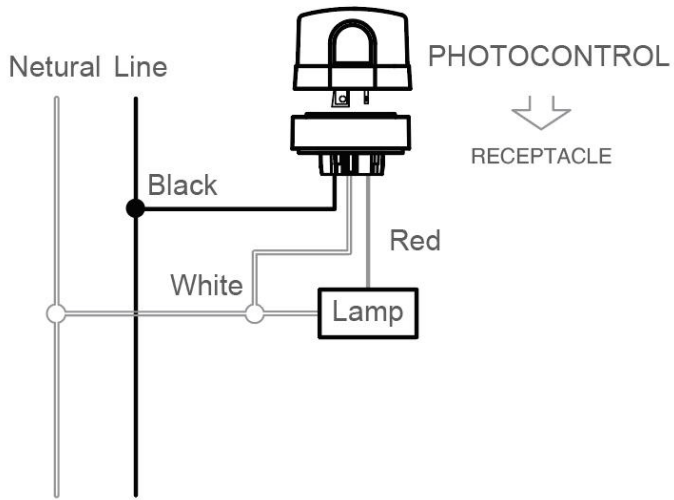
## 参数表

产品编号	JL-207C	JL-207CHP	JL-207E	JL-207F
额定电压	120~277VAC		347VAC	480VAC
可用电压范围	105~305VAC		105~382VAC	105~528VAC
额定频率	50/60Hz			
工作湿度	96%			
工作温度	-40°C~+70°C			
失效模式	C5: 亮灯 C4: 关灯	C5HP: 亮灯 C4HP: 关灯	E5: 亮灯 E4: 关灯	F5: 亮灯 F4: 关灯
额定负载	1000W 钨丝灯, 1800VA 镇流器灯, 8A@120VAC/ 5A@208-277VAC 电子镇流器灯	1800W@120VAC 2000W@208-277VAC 钨丝灯, 1800VA@120VAC 2000VA@208-277VAC 镇流器灯	1800W 钨丝灯, 1800VA 镇流器灯, 5A 电子镇流器灯	1800W 钨丝灯, 1800VA 镇流器灯

开关灯照度	16Lx On / 24Lx Off (Typical)		
外壳材质	可选		
功耗	0.5W Max.	0.9W Max.	0.5W Max.
选装高保护	双层外壳		
IP 等级	IP54 / IP65 / IP67		
出厂设置	照度/延时可定制的		
过零控制	●		N/A
FCC	●		N/A
认证		ANSI C136.10-2017 	

## 安装说明

- 断开电源
- 根据下图连接插座
- 将光电控制器推上并顺时针旋转，将其旋锁在插座中
- 如有必要，调整插座位置，以确保光感光口指向光控器顶部三角所示的北向



## 初始测试

- 首次安装时，光控器需要立即关闭
- 要在白天测试“开启”时，需用黑色胶带或不透明材料遮住感光窗
- 不要用手指遮住，因为穿过手指的光线可能足以使光控开光保持打开状态
- 光控器测试大约需要 2 分钟
- 不要重复测试超过 4 小时

## 产品编码表

**JL-207C 5 F12 F HP P F -IP65 (16 05 24 05 T3.0) Z**

	1	2	3	4	5	6	7	8	9	10	11	12	13	14
JL-207	C	5	F12	F	HP	P	F	IP65	16	05	24	05	T3.0	Z

1: C = 120~277VAC

E = 347VAC

F = 480VAC

2: 5 = 亮灯

4 = 关灯

3: F12 = MOV, 110J/3500A

F15 = MOV, 235J/5000A

F23 = MOV, 460J/10000A

F25 = MOV, 546J/10000A

- F40 = MOV, 640J/ 40000A
- 4: F = 符合 FCC 电磁骚扰规范要求, Class B  
N = 未验证 FCC 符合性
- 5: HP = Hi-Power 20Amp  
S = Standard 10Amp  
HV=适用于 E/F 电压
- 6: P = 紫外线稳定聚丙烯  
C = 紫外线稳定聚碳酸酯  
K = PC 内壳+PC 外壳
- 7: F = 蓝     D = 绿     H = 黑  
K = 灰     可选
- 8: IP65 = 弹性体圈+硅胶外密封  
IP54 = 电子关联发泡垫圈  
IP66 = 弹性体圈+硅胶内外密封  
IP67 = 使用硅胶圈+硅胶内外密封 (包括铜脚针)
- 9: 开灯照度
- 10: 开灯延时 (秒)
- 11: 关灯照度
- 12: 关灯延时 (秒)
- 13: 可选中夜关灯时长 (小时)
- 14:Z = 可选过零控制技术  
L=长寿命 (带过零控制技术)  
N = 无

单击下面可查看定价，库存，交付和生命周期等信息

[>>LONGJOIN\(朗俊智能\)](#)