

## JL-411(R)-12D/24D 接线式直流进阶电子光控开关

### JL-411(R)-12D 光感一体型/R (光感外置型)



### JL-411(R)-24D 光感一体型/R (光感外置型)

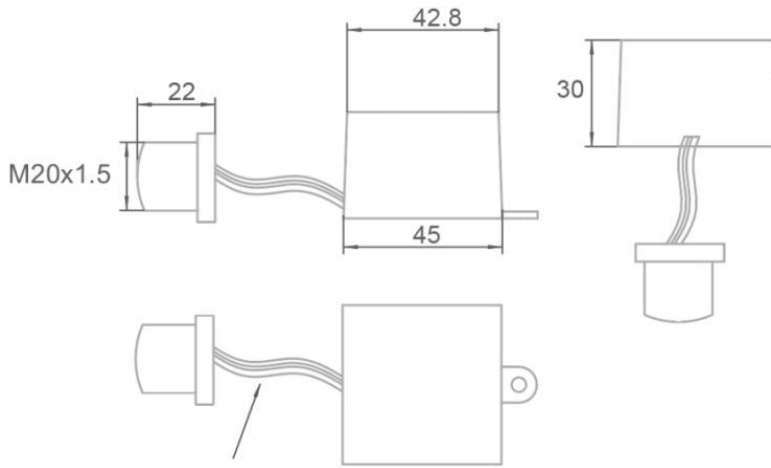


## 产品介绍

JL-411 (R) 接线式直流电子光控开关系列产品，适用于根据环境自然采光水平自主控制花园照明、通道照明和门口照明。JL-411 (R) -24D 为额定直流自主控制光控开关。

\*R 版本为光感外置型，更方便用户安装

## 三视线稿图




The wire length is about 27.5cm

## 产品特点

- 直流机种
- 光感探头分立便于灯腔内部灵活安装布局
- 3~10 秒切换延时,过滤夜间因车灯或闪电误关
- 全防水外露探头

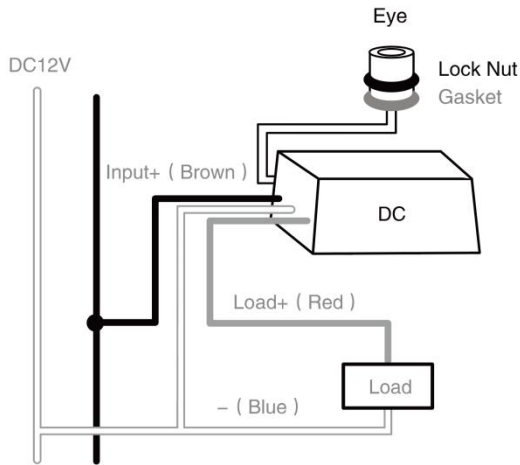
## 参数表

产品编号	JL-411(R)-12D	JL-411(R)-24D
额定电压	12VDC	24VDC
额定负载	75W	
功耗	1W Max.	
开关灯照度	5~15Lx 开灯 / 20~80Lx 关灯	
工作温度	-40°C ~ +70°C	
工作湿度	96%	
导线颜色编码	US	
认证		

## 安装说明

- 断开电源，将光控装置的螺纹放入脱模孔内，用橡胶垫和锁紧螺母紧固

- 按照下图接线
- 安装时，请勿将感光孔对着人造光或反射光。这将导致灯具在夜间循环开启或关闭



## 初始测试

- 首次安装时，光控器通常需要几分钟才能关闭
- 要在白天测试“开启”时，需用不透明材料遮住感光孔
- 不要用手指遮住，因为穿过手指的光线可能足以使光控装置开关工作
- 光控器测试大约需要 2 分钟

\*该光控器的操作不受天气、湿度或温度变化的影响

## 产品编码表

### JL-411 12D 12 R12 IP65

	1	2	3	4
JL-411	12D	12	R12	IP65

1: 12D=12VDC

24D=24VDC

2: 线长

12=12"

可定制

3: 传感器位置

R=传感器分离

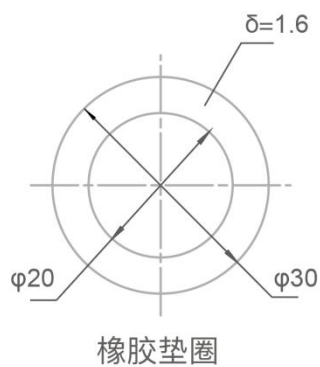
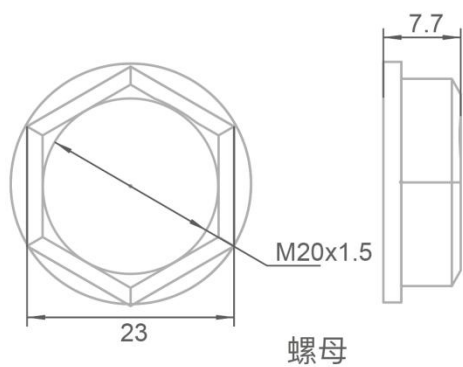
空=传感器和产品一体

12=传感器引线长度 12 英寸

4: IP65 = 使用硅胶垫圈完全密封

IP54 = 带泡沫垫圈

## 配件图



单击下面可查看定价，库存，交付和生命周期等信息

[>>LONGJOIN\(朗俊智能\)](#)