



## 超低功耗耳机充电仓专用芯片

### 芯片介绍

LP7801D是一款专为小容量锂电池充电/放电应用设计的单芯片解决方案IC，集成了线性充电管理模块、超低功耗同步升压放电管理模块，内置功率MOS，充电电流外部可编程，最大充电电流1A。

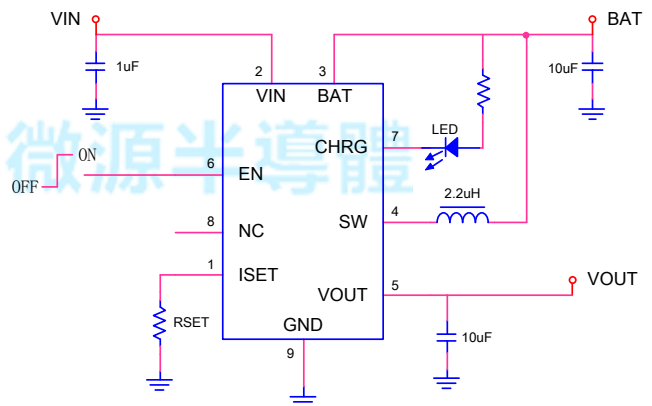
LP7801D集成了充电指示、输入过压保护、恒温度电功能；放电部分，升压输出5.1V、负载电流能力500mA，待机功耗1uA，带EN控制功能，控制EN可完全关断输出电压，内置过流、过温保护功能，工作频率1.2MHz，支持2.2uH小电感应用；针对小容量锂电池系统的应用，提供简单易用的解决方案。

LP7801D采用的封装形式为ESOP-8

### 特点

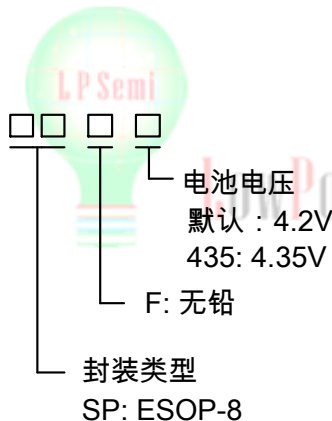
- ◆ 待机功耗：1uA
- ◆ 高输入耐压：28V
- ◆ 内置7V过压保护
- ◆ 线性充电，充电电流可编程
- ◆ 智能恒温充电功能
- ◆ 同步升压输出5.1V
- ◆ 开关频率1.2MHz
- ◆ 效率高达95%
- ◆ 内置EN控制功能
- ◆ 放电模块过流、过温保护功能

### 应用原理图



### 标示信息

LP7801D



### 应用范围

- ◇ TWS耳机仓
- ◇ 锂电池系统充电/放电应用

### 丝印及包装信息

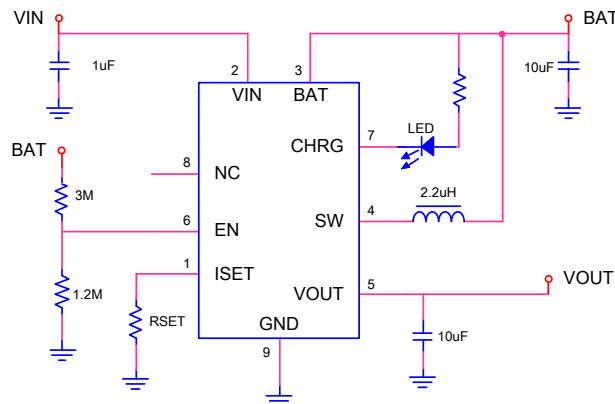
型号	丝印	封装	包装
LP7801DSPF	LP7801D YWXXX	ESOP-8	4K/盘
丝印标示： Y：生产年份 W：生产周 X：批次号			



### 引脚信息

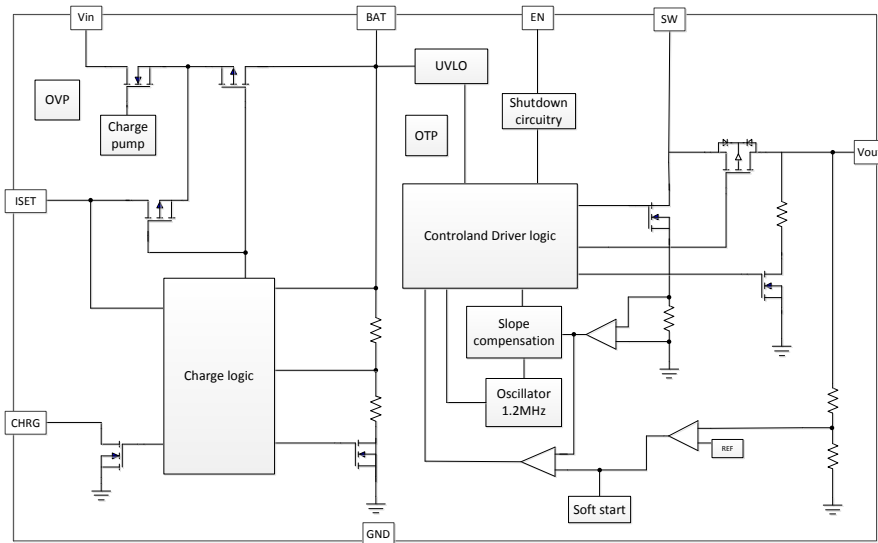
LP7801D		
引脚信息		
序号	管脚名称	描述
ISET	1	充电电流设定
VIN	2	充电输入
BAT	3	充电输出、放电输入
SW	4	开关管脚
VOUT	5	升压输出
EN	6	升压控制管脚
CHRG	7	充电指示灯
NC	8	空脚
GND	9	地

### 无MCU应用原理图





### 内部框图



### 极限参数<sup>注1</sup>

- ◇ VIN ----- -0.3V~28V
- ◇ SW ----- -0.3V~10V
- ◇ VOUT ----- -0.3V~8V
- ◇ 其他管脚 ----- -0.3V~6V
- ◇ 最高焊接温度 ( 10秒 ) ----- 260°C
- ◇ 储存温度 ----- -55°C~150°C
- ◇ 最大结温 ----- 150°C



### 温度性能

- ◇ 最大封装功耗 ----- 2W
- ◇ 温升 ----- 50°C/W

### ESD 系数

- ◇ 人体模型 ( HBM ) ----- 2KV
- ◇ 机械模型 ( MM ) ----- 200V

注1：超出极限参数列出的参数值，可能会导致设备永久性损坏，长时间暴露于极限条件可能会影响设备的可靠性。

### 推荐工作条件

- ◇ 工作环境温度范围 ----- -20°C~80°C



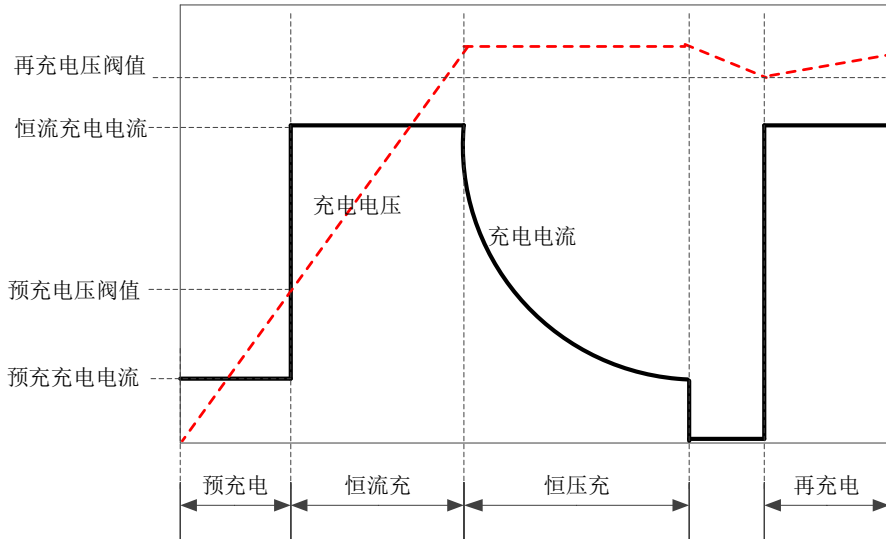
## 电气参数

( $T_A = 25^\circ\text{C}$ ,  $V_{IN} = 5\text{V}$ , 除非特别说明.)

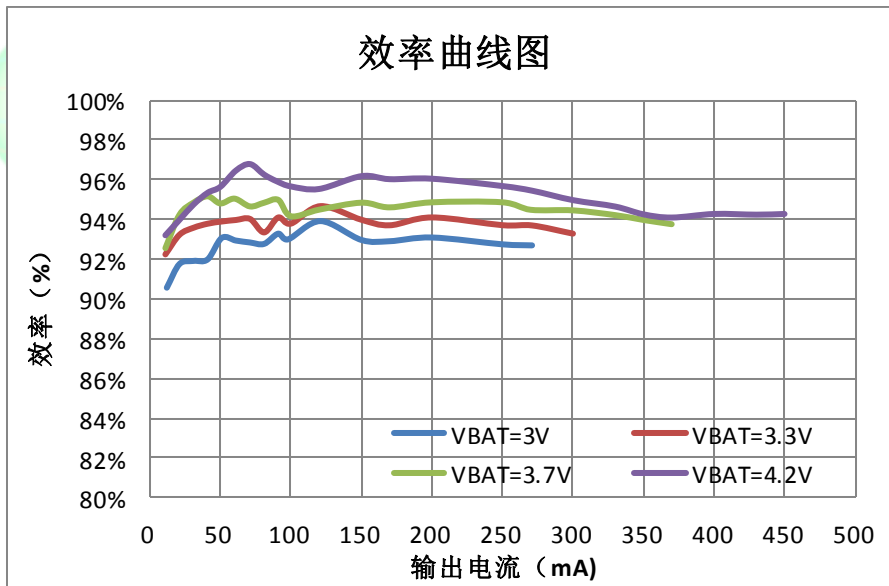
符号	参数	条件	最小值	典型值	最大值	单位
<b>充电部分</b>						
$V_{IN}$	输入工作电压		4.5		5.8	V
$I_{IN}$	输入待机电流	$V_{BAT}=4.2\text{V}$		40		$\mu\text{A}$
$V_{OVP}$	过压保护电压	$V_{IN}$ 上升		7		V
$V_{OCP-HYS}$	过压保护迟滞电压			150		mV
$V_{UV}$	输入欠压保护			3.3		V
$V_{FLOAT}$	电池充满电压		4.158	4.2	4.242	V
			4.301	4.35	4.394	V
$I_{BAT}$	电池端电流	$R_{ISET}=17\text{K}$ , 充电模式		100		mA
		$R_{ISET}=3.4\text{K}$ , 充电模式		500		mA
		$V_{BAT}=4.2\text{V}$		1		$\mu\text{A}$
		$V_{BAT}=4.2\text{V}$ , $V_{IN}=0$		1		$\mu\text{A}$
$V_{TRIKL}$	涓流充电电压阈值			2.6		V
$I_{TRIKL}$	涓流充电电流	$V_{BAT} < V_{TRIKL}$		10		$\% I_{BAT}$
$I_{TERM}$	终止充电电流阈值			10		$\% I_{BAT}$
$\Delta V_{RECHRG}$	再充电电压阈值			150		mV
$I_{CHRG}$	CHRG 管脚电流	$V_{BAT}=4.3\text{V}$			5	$\mu\text{A}$
<b>放电部分</b>						
$V_{out}$	升压输出电压			5.1		V
$I_{out}$	放电电流			500		mA
$I_{BAT}$	待机电流	$V_{BAT}=3.7\text{V}$ , 无负载		1		$\mu\text{A}$
$I_{SD}$	关断电流			0.01		$\mu\text{A}$
$F_{SW}$	开关频率			1.2		MHz
$V_{EN\_ON}$	EN 开启电压阈值		0.9			V
$V_{EN\_OFF}$	EN 关断电压阈值				0.8	V
$I_{EN}$	EN 管脚电流	EN=5V		0.01		$\mu\text{A}$
$I_{LIMIT}$	开关电流限制			1		A
$R_{ON\_HIGH}$	高端 MOS 开启内阻			160		m $\Omega$
$R_{ON\_LOW}$	低端 MOS 开启内阻			220		m $\Omega$
OTP	过温保护			150		$^\circ\text{C}$



### 充电曲线图



### 升压效率曲线图





## 应用说明

LP7801D 集成了线性充电模块和同步升压放电模块，带充电状态指示灯显示，充电电流可外部设定，支持边充边放，具有过流、短路、过温等多种异常保护，可以有效保护电池及系统安全。

### 充电模式

LP7801D内部集成了完整的线性充电模块，对电池进行涓流、恒流和恒压充电。恒流模式下充电电流 $I_{BAT}$ 由电阻 $R_{ISET}$ 设定，对应关系见以下公式：

$$I_{BAT} = 1700 \times \frac{V_{ISET}}{R_{ISET}}$$

其中 $V_{ISET}=1V$ 。当电池电压低于预充阈值电压时，芯片进入涓流充电模式，在涓流模式下充电电流为 $1/10C$ 。当电池电压接近浮充电压时，芯片进入恒压充电模式，在恒压模式下，充电电流逐渐减小，当充电电流减小到 $1/10C$ 以下时，充电周期结束；当电池电压下降至复充电压以下，系统将自动开始新的充电周期。

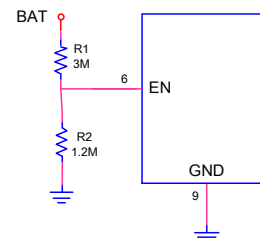
### CHRG状态指示

LP7801通过CHRG状态来表示充电、充满状态。CHRG输出有两种不同的状态：强下拉（ $\sim 10mA$ ）和高阻抗。CHRG处于强下拉状态表示处于充电周期，CHRG处于高阻状态表示充电周期结束；当输入电压低于 $4.5V$ 或高于OVP保护电压值，CHRG处于高阻状态。

### 升压部分

LP7801D提供同步升压模块作为放电输出，集成功率MOS。EN管脚可用于控制升压模块的开启或关闭，当EN为悬空或高电平时，升压模块启动工作，输出电压 $5.1V$ ，无负载条件下，待机电流 $1\mu A$ 。EN为低电平时，升压模块不工作，OUT端无输出。

LP7801D支持电池边充边放，升压模块最低启动电压 $1V$ ，在不需要控制EN的应用中，电池过放的情况下，为防止电池在涓流充电阶段同时输出大电流，导致电池电压越充越低，可以通过EN管脚电阻分压方式连接BAT，使电池电压达到恒流充电阶段再打开升压模块，电路见下图：



升压启动电压对应关系见以下公式：

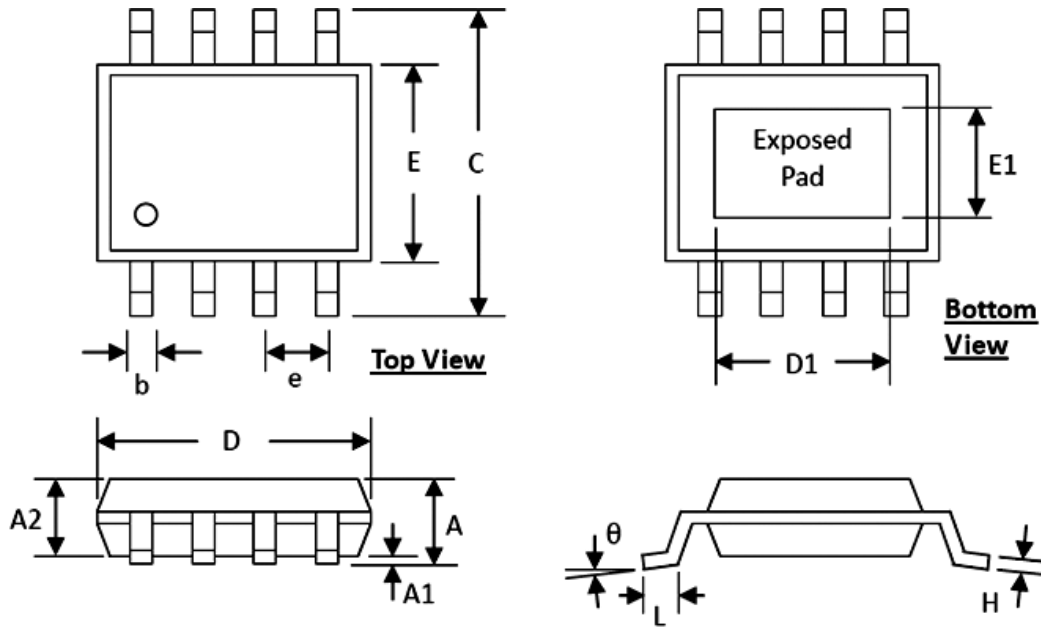
$$V_{BAT-L} = V_{EN-ON} \times \left(1 + \frac{R_1}{R_2}\right)$$

以分压电阻 $3M/1.2M$ 为例，对过放的电池充电，电池电压上升到 $2.98V$ （典型值）时，升压模块正常启动。



封装信息

ESOP-8



SYMBOLS	DIMENSION (MM)		DIMENSION (INCH)	
	MIN	MAX	MIN	MAX
A	1.30	1.70	0.051	0.067
A1	0.00	0.15	0.000	0.006
A2	1.25	1.52	0.049	0.060
b	0.33	0.51	0.013	0.020
C	5.80	6.20	0.228	0.244
D	4.80	5.00	0.189	0.197
D1	3.15	3.45	0.124	0.136
E	3.80	4.00	0.150	0.157
E1	2.26	2.56	0.089	0.101
e	1.27 BSC		0.050 BSC	
H	0.19	0.25	0.0075	0.0098
L	0.41	1.27	0.016	0.050
θ	0°	8°	0°	8°

单击下面可查看定价，库存，交付和生命周期等信息

[>>LOW POWER\(微源半导体\)](#)