

IP=±50~±200A

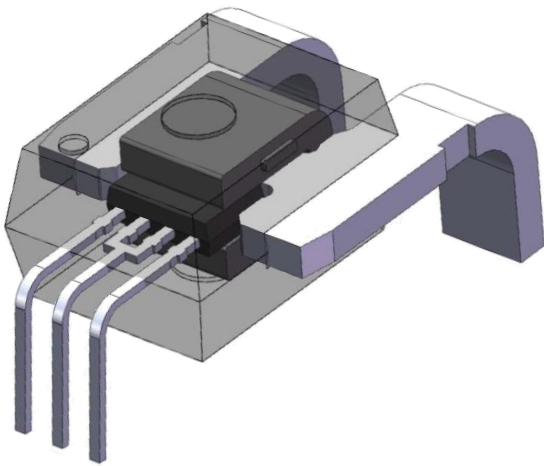
150kHz带宽, 4800Vrms隔离电压, 开环式电流传感器

1 产品描述

MagnTek®MTC921产品系列是一款基于霍尔效应原理的开环式电流传感器模组, 该产品可以广泛用于工业, 商业和通信系统中的交流或直流电流检测。每个MTC921都由一个高精度, 低噪声以及低温漂的线性霍尔IC、磁芯以及内置的低插入电阻的电流导体路径组成。流经此低电阻电流导体路径的外加电流会产生一个磁场, 芯片将其转换为与输入电流成比例的电压信号输出。由于模组内部使用了磁芯, 可以有效抑制外部共模磁场对模组的干扰, 改善了在磁噪声环境中的精度。

MTC921会根据电流量程的不同要求, 在工厂内部会对输出电压进行精确校准。当施加的电流流过内部电流传导路径(从引脚4到引脚5)时, 芯片的输出具有正斜率(>VOQ)。该导电路径的内部电阻典型值为100uΩ, 可实现低耗能。导电路径的端子(引脚4和5)与信号线(引脚1至3)电气隔离。这使得MTC921电流传感器模组可以在高端电流检测应用中使用, 而无需使用其他昂贵的隔离技术。

MTC921系列, 该系列封装符合RoHS要求。



图示不按比例

2 特点

- ±0.3%全温度范围内的典型线性度
- 快速的输出阶跃响应时间: 4μs
- 150kHz 信号带宽
- 5.0V 直流电源供电
- -40°C~125°C 工作温度
- 内部导体电阻:
 - 100uΩ
- 额定电流检测范围: (单向 或者 双向)
 - ±50A, ±100A, ±150A, ±200A
 - +50A, +100A, +150A, +200A
- 检测交流与直流的电流信号
- 比例输出模式
- 极其稳定的静态输出电压
- 安规相关认证: (UL Ready)
 - 隔离电压: 4.8kVrms 1min
 - 工作电压: 700Vrms, 990VDC or VPK
 - 电气间隙: >5.2mm
 - 爬电距离: >7.2mm
- 封装形式:
 - CB-2-3
- 符合RoHS规定: (EU)2015/863

3 应用

- 中低功率变频器电流检测
- 电机相位和轨电流检测
- 充电器和转换器
- 直流电源
- 过流保护
- 不间断电源 (UPS)

4 MTC921产品概况

料号	描述
MTC921CB	CB-2-3 管装(180pcs/盒)

Table of Contents

1	产品描述.....	1
2	特点.....	1
3	应用.....	1
4	MTC921产品概况.....	1
5	功能框图.....	3
6	引脚配置和功能.....	3
7	命名规范.....	4
8	选型指南.....	4
9	典型应用电路.....	5
10	电、磁特性.....	6
	10.1 绝对最大额定值.....	6
	10.2 隔离和封装特性.....	6
	10.3 防静电等级.....	6
	10.4 电气规范.....	7
	10.5 准确度规范.....	8
11	参数定义.....	12
12	封装信息.....	15
	11.1 CB-2-3 封装信息.....	15
13	版权及免责声明.....	16

版本历史

- 1 原始版本

5 功能框图

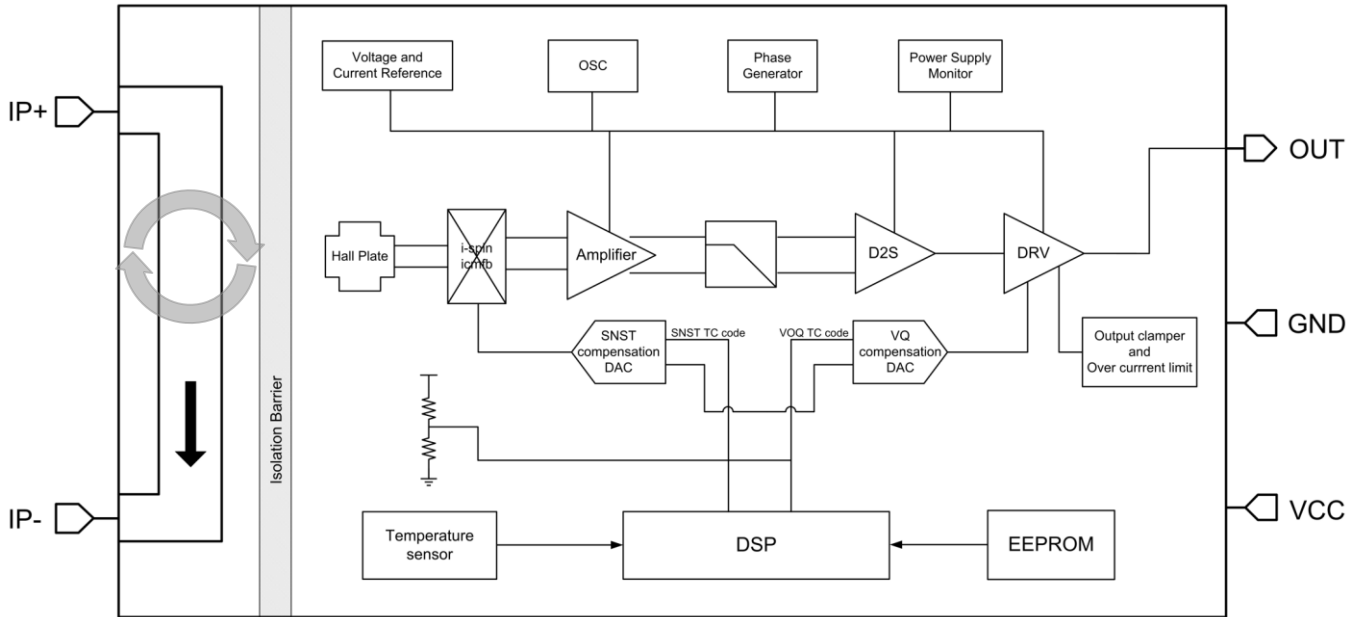
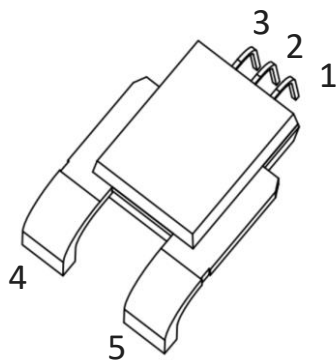


图.1 功能框图

6 引脚配置和功能

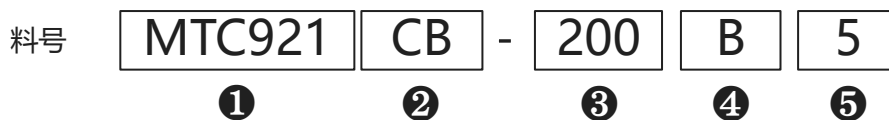


图示不按比例

No.	名称	描述
1	VCC	电源
2	GND	信号地
3	VOUT	模拟电压输出
4	IP+	输入电流正极
5	IP-	输入电流负极

图.2 引脚配置和功能

7 命名规范



① 系列名称

② 封装形式

型号	封装形式
CB	CB-2-3

④ 电流极性

型号	电流极性
B	双向---交流电流
U	单向---直流电流

③ 电流检测范围

型号	输入电流范围
50	电流量程: 50A
100	电流量程: 100A
150	电流量程: 150A
200	电流量程: 200A

⑤ 电源

型号	输出模式
5	VCC=5V

8 选型指南

订购料号	输出模式	电源(V)	标称电流量程(A)	灵敏度(mV/A)	封装	每盒数量(pcs)
MTC921CB-50B5	比例	5	±50	40	CB-2-3	180
MTC921CB-100B5			+100	20		
MTC921CB-150B5			±150	13.3		
MTC921CB-200B5			±200	10		
MTC921CB-50U5			+50	80		
MTC921CB-100U5			+100	40		
MTC921CB-150U5			+150	26.6		
MTC921CB-200U5			+200	20		

接下页...

9 典型应用电路

- (1) CBYPASS=0.1uF旁路电容器应放置在MTC921的“电源-地”附近。
- (2) CL推荐1nF。

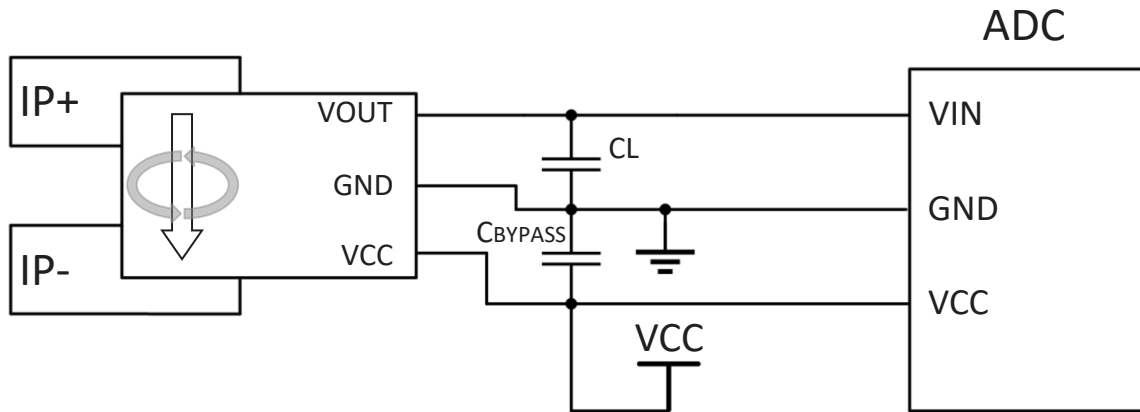
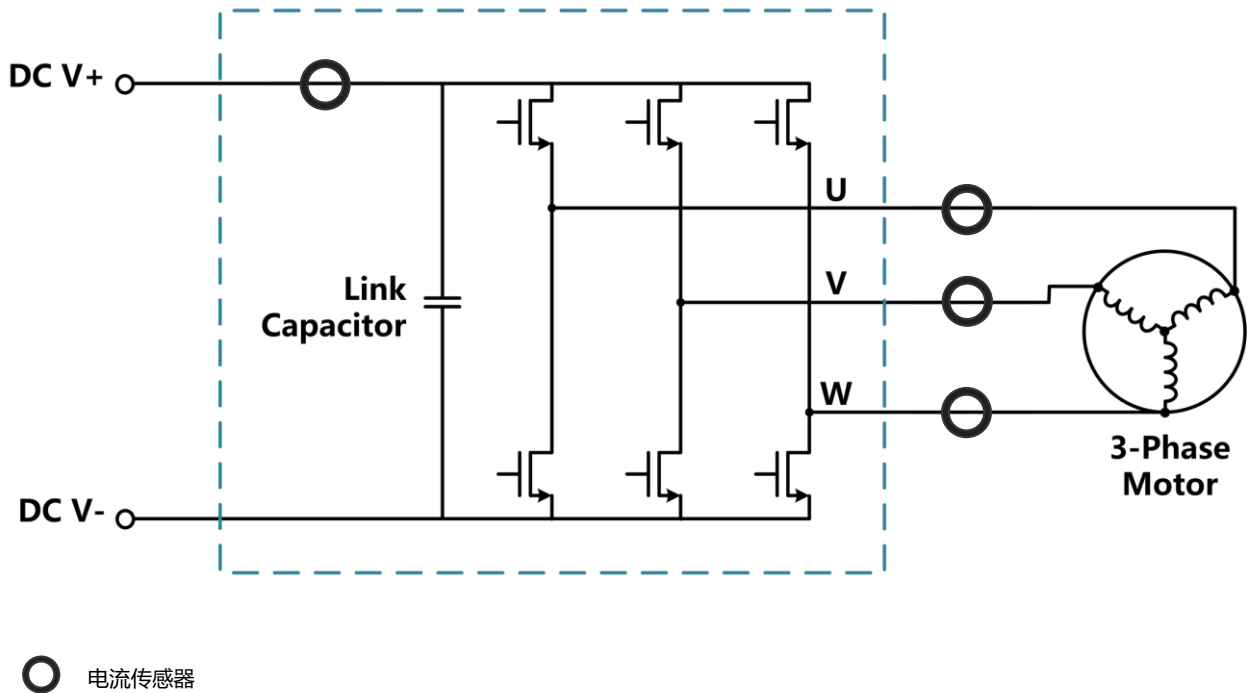


图.3

典型应用电路



○ 电流传感器

图.4

简化三相组串式光伏逆变器原理图

10 电、磁特性

10.1 绝对最大额定值

绝对最大额定值是单独应用的限制值, 超过此值可能会损害电路的使用性。损坏之后对功能性的影响可能不明显, 但长期处于绝对最大额定值条件下可能会影响器件的可靠性。

参数	描述	最小值	最大值	单位
VCC	电源电压	-	6	V
VRCC	电源反向电压	-0.1	-	V
VOOUT	输出电压	-	VCC+0.5	V
VROUT	输出反向电压	-0.1	-	V
IOUT(source)	持续输出电流 (源电流)	-	40	mA
IOUT(sink)	持续输出电流 (灌电流)	-	40	mA
TA	工作环境温度	-40	125	°C
TS	存储温度	-40	150	°C

10.2 隔离和封装特性

参数	描述	测试条件	值	单位
V _{SURGE}	雷击浪涌电压	每隔30秒一次, 测试±5个脉冲, 符合IEC 61000-4-5 1.2/50μs (波形宽度)。	8000	V
V _{ISO}	绝缘强度电压	V _{TEST} = V _{ISO} , t = 60 s 50/60Hz (合格); V _{TEST} = 1.2 × V _{ISO} , t = 1 s (100%全检)	4800	Vrms
V _{IOWM}	最大工作隔离电压	符合UL62368的最大工作隔离电压	700	Vrms
			990	V _{PK} or V _{DC}
CTI	相对漏电起痕指数	材料组别2	400~599	V
DCL	电气间隙	测量从输入端子到输出端子的最短空气距离	5.2	mm
D _{CR}	爬电距离	测量从输入端子沿着塑封体到输出端子的最短距离	7.2	mm

10.3 防静电等级

参数	标准	等级
人体模型 (HBM)	AEC-Q100-002	Class IIIA
器件充电模型 (CDM)	AEC-Q100-011	Class C3
闭锁效应 (Latch up)	AEC-Q100-004	Class IIA

10.4 电气规范

TA = -40~125 °C, VCC=5V, CBYPASS=0.1uF (不包括其他规定条件)

参数	描述	测试条件	最小值	典型值	最大值	单位
VCC	电源电压	-	4.5	5	5.5	V
ICC	消耗电流	TA = 25°C	-	10	15	mA
RIP	导体电阻	TA = 25°C	-	100	-	uΩ
BW	内部带宽	-3 dB; CL = 1 nF	-	150	-	KHz
TPO	上电时间	TA = 25°C, CL = 1nF, IP=IPR(max) applied	-	190	-	us
TR	上升沿时间	IP = IPR(max), A = 25°C, CL = 1nF	-	3	-	us
TPD	传播延时	IP = IPR(max), TA = 25°C, CL = 1nF	-	3	-	us
TRESP	响应时间	IP = IPR(max), TA = 25°C, CL = 1nF	-	4	-	us
VOL	模拟输出低饱和度	RL>=4.7KΩ	-	-	0.3	V
VOH	模拟输出高饱和度	RL>=4.7KΩ	VCC-0.3	-	-	V
CL	输出电容负载	OUT - GND	-	1	10	nF
ROUT	直流输出电阻		-	-	5	Ω
RL	输出电阻负载	下拉到GND	4.7	-	-	KΩ
		上拉到VCC	4.7	-	-	KΩ
ELIN	非线性误差	满量程比半量程	-1.0	-	1.0	%
ERAT_SNST	灵敏度比例误差	VCC = 4.5 - 5.5 V, TA = 25°C	-	±1.5	-	%
ERAT_VQ	静态电压输出比例误差	VCC = 4.5 - 5.5 V, TA = 25°C	-	±1	-	%
VPORH	上电复位高电平	TA = 25°C, VCC 上升	3.75	4	4.25	V
VPORL	上电复位低电平	TA = 25°C, VCC 下降	-	3.5	-	V
VPORHYS	上电复位回滞	TA = 25°C	-	0.5	-	V
TPORR	上电复位释放时间	TA = 25°C, VCC 上升	-	30	-	us
TPORA	上电复位模拟延迟	TA = 25°C, VCC 下降	-	5	-	us
ISCLP	源电流过电流限制	-	-	80	-	mA
ISCLN	灌电流过电流限制	-	-	40	-	mA
TSCLD	过流限制检测时间	TA = 25°C, IOUT>ISCLP or IOUT<ISCLN	-	7	-	us
TSCLR	过流限制释放时间	TA = 25°C	-	0.62	-	ms

10.5 准确度规范

MTC921CB-50U5 $T_A = -40 \sim 125^\circ\text{C}$, $V_{CC} = 5\text{V}$, $C_{BYPASS} = 0.1\mu\text{F}$ (不包括其他规定条件)

参数	描述	测试条件	最小值	典型值	最大值	单位
IPR	输入电流范围	峰峰值	0	-	50	A
IOM	磁滞	$T_A = 25^\circ\text{C}$, $I_P = 50\text{A}$, 等效输入电流	-	120	-	mA
VOQ	理论零电流输出电压		-	$V_{CC} \times 0.1$	-	V
SNST	理论灵敏度	$0\text{A} \leq I_P \leq 50\text{A}$	-	80	-	mV/A
VN	输出噪声	$T_A = 25^\circ\text{C}$	-	48	-	mVpp
VOE	零电流输出误差	$I_P = 0\text{A}$, $T_A = 25^\circ\text{C}$	-10	-	10	mV
		$I_P = 0\text{A}$, $T_A = -40^\circ\text{C}$ to 25°C	-20	-	20	mV
		$I_P = 0\text{A}$, $T_A = 25^\circ\text{C}$ to 125°C	-15	-	15	mV
ESNST	灵敏度误差	$I_P = I_{PR}$, $T_A = 25^\circ\text{C}$	-	± 1.1	-	%
		$I_P = I_{PR}$, $T_A = -40^\circ\text{C}$ to 25°C	-	± 2.5	-	%
		$I_P = I_{PR}$, $T_A = 25^\circ\text{C}$ to 125°C	-	± 2.5	-	%
ETOT	总输出误差	$I_P = I_{PR}$, $T_A = 25^\circ\text{C}$	-	± 1.5	-	%
		$I_P = I_{PR}$, $T_A = -40^\circ\text{C}$ to 25°C	-	± 3.5	-	%
		$I_P = I_{PR}$, $T_A = 25^\circ\text{C}$ to 125°C	-	± 3.5	-	%

*在不超过最大结温的前提下, 芯片可以在更高的电流水平, 环境温度下工作

MTC921CB-50B5 At $T_A = -40 \sim 125^\circ\text{C}$, $V_{CC} = 5\text{V}$, $C_{BYPASS} = 0.1\mu\text{F}$ (不包括其他规定条件)

参数	描述	测试条件	最小值	典型值	最大值	单位
IPR	输入电流范围	峰峰值	-50	-	50	A
IOM	磁滞	$T_A = 25^\circ\text{C}$, $I_P = 50\text{A}$, 等效输入电流	-	120	-	mA
VOQ	理论零电流输出电压		-	$V_{CC} \times 0.5$	-	V
SNST	理论灵敏度	$-50\text{A} \leq I_P \leq 50\text{A}$	-	40	-	mV/A
VN	输出噪声	$T_A = 25^\circ\text{C}$	-	24	-	mVpp
VOE	零电流输出误差	$I_P = 0\text{A}$, $T_A = 25^\circ\text{C}$	-10	-	10	mV
		$I_P = 0\text{A}$, $T_A = -40^\circ\text{C}$ to 25°C	-20	-	20	mV
		$I_P = 0\text{A}$, $T_A = 25^\circ\text{C}$ to 125°C	-15	-	15	mV
ESNST	灵敏度误差	$I_P = I_{PR}$, $T_A = 25^\circ\text{C}$	-	± 1.1	-	%
		$I_P = I_{PR}$, $T_A = -40^\circ\text{C}$ to 25°C	-	± 2.5	-	%
		$I_P = I_{PR}$, $T_A = 25^\circ\text{C}$ to 125°C	-	± 2.5	-	%
ETOT	总输出误差	$I_P = I_{PR}$, $T_A = 25^\circ\text{C}$	-	± 1.5	-	%
		$I_P = I_{PR}$, $T_A = -40^\circ\text{C}$ to 25°C	-	± 3.5	-	%
		$I_P = I_{PR}$, $T_A = 25^\circ\text{C}$ to 125°C	-	± 3.5	-	%

*在不超过最大结温的前提下, 芯片可以在更高的电流水平, 环境温度下工作

10.5 准确度规范

MTC921CB-100U5 $T_A = -40 \sim 125 \text{ }^\circ\text{C}$, $V_{CC} = 5\text{V}$, $C_{BYPASS} = 0.1\text{ }\mu\text{F}$ (不包括其他规定条件)

参数	描述	测试条件	最小值	典型值	最大值	单位
IPR	输入电流范围	峰峰值	0	-	100	A
IOM	磁滞	$T_A = 25^\circ\text{C}$, $I_P = 100\text{A}$, 等效输入电流	-	170	-	mA
VOQ	理论零电流输出电压		-	$V_{CC} \times 0.1$	-	V
SNST	理论灵敏度	$0\text{A} \leq I_P \leq 100\text{A}$	-	40	-	mV/A
VN	输出噪声	$T_A = 25^\circ\text{C}$	-	24	-	mVpp
VOE	零电流输出误差	$I_P = 0\text{ A}$, $T_A = 25^\circ\text{C}$	-10	-	10	mV
		$I_P = 0\text{ A}$, $T_A = -40^\circ\text{C}$ to 25°C	-20	-	20	mV
		$I_P = 0\text{ A}$, $T_A = 25^\circ\text{C}$ to 125°C	-15	-	15	mV
ESNST	灵敏度误差	$I_P = I_{PR}$, $T_A = 25^\circ\text{C}$	-	± 1.1	-	%
		$I_P = I_{PR}$, $T_A = -40^\circ\text{C}$ to 25°C	-	± 2.5	-	%
		$I_P = I_{PR}$, $T_A = 25^\circ\text{C}$ to 125°C	-	± 2.5	-	%
ETOT	总输出误差	$I_P = I_{PR}$, $T_A = 25^\circ\text{C}$	-	± 1.5	-	%
		$I_P = I_{PR}$, $T_A = -40^\circ\text{C}$ to 25°C	-	± 3.5	-	%
		$I_P = I_{PR}$, $T_A = 25^\circ\text{C}$ to 125°C	-	± 3.5	-	%

*在不超过最大结温的前提下, 芯片可以在更高的电流水平, 环境温度下工作

MTC921CB-100B5 At $T_A = -40 \sim 125 \text{ }^\circ\text{C}$, $V_{CC} = 5\text{V}$, $C_{BYPASS} = 0.1\text{ }\mu\text{F}$ (不包括其他规定条件)

参数	描述	测试条件	最小值	典型值	最大值	单位
IPR	输入电流范围	峰峰值	-100	-	100	A
IOM	磁滞	$T_A = 25^\circ\text{C}$, $I_P = 100\text{A}$, 等效输入电流	-	170	-	mA
VOQ	理论零电流输出电压		-	$V_{CC} \times 0.5$	-	V
SNST	理论灵敏度	$-100\text{A} \leq I_P \leq 100\text{A}$	-	20	-	mV/A
VN	输出噪声	$T_A = 25^\circ\text{C}$	-	12	-	mVpp
VOE	零电流输出误差	$I_P = 0\text{ A}$, $T_A = 25^\circ\text{C}$	-10	-	10	mV
		$I_P = 0\text{ A}$, $T_A = -40^\circ\text{C}$ to 25°C	-20	-	20	mV
		$I_P = 0\text{ A}$, $T_A = 25^\circ\text{C}$ to 125°C	-15	-	15	mV
ESNST	灵敏度误差	$I_P = I_{PR}$, $T_A = 25^\circ\text{C}$	-	± 1.1	-	%
		$I_P = I_{PR}$, $T_A = -40^\circ\text{C}$ to 25°C	-	± 2.5	-	%
		$I_P = I_{PR}$, $T_A = 25^\circ\text{C}$ to 125°C	-	± 2.5	-	%
ETOT	总输出误差	$I_P = I_{PR}$, $T_A = 25^\circ\text{C}$	-	± 1.5	-	%
		$I_P = I_{PR}$, $T_A = -40^\circ\text{C}$ to 25°C	-	± 3.5	-	%
		$I_P = I_{PR}$, $T_A = 25^\circ\text{C}$ to 125°C	-	± 3.5	-	%

*在不超过最大结温的前提下, 芯片可以在更高的电流水平, 环境温度下工作

10.5 准确度规范

MTC921CB-150U5 $T_A = -40 \sim 125 \text{ }^\circ\text{C}$, $V_{CC} = 5\text{V}$, $C_{BYPASS} = 0.1\mu\text{F}$ (不包括其他规定条件)

参数	描述	测试条件	最小值	典型值	最大值	单位
IPR	输入电流范围	峰峰值	0	-	150	A
IOM	磁滞	$T_A = 25^\circ\text{C}$, $I_P = 150\text{A}$, 等效输入电流	-	225	-	mA
VOQ	理论零电流输出电压		-	$V_{CC} \times 0.1$	-	V
SNST	理论灵敏度	$0\text{A} \leq I_P \leq 150\text{A}$	-	26.6	-	mV/A
VN	输出噪声	$T_A = 25^\circ\text{C}$	-	16	-	mVpp
VOE	零电流输出误差	$I_P = 0\text{A}$, $T_A = 25^\circ\text{C}$	-10	-	10	mV
		$I_P = 0\text{A}$, $T_A = -40^\circ\text{C}$ to 25°C	-20	-	20	mV
		$I_P = 0\text{A}$, $T_A = 25^\circ\text{C}$ to 125°C	-15	-	15	mV
ESNST	灵敏度误差	$I_P = 100\text{A}$, $T_A = 25^\circ\text{C}$	-	±1.1	-	%
		$I_P = 100\text{A}$, $T_A = -40^\circ\text{C}$ to 25°C	-	±2.5	-	%
		$I_P = 100\text{A}$, $T_A = 25^\circ\text{C}$ to 125°C	-	±2.5	-	%
ETOT	总输出误差	$I_P = 100\text{A}$, $T_A = 25^\circ\text{C}$	-	±1.5	-	%
		$I_P = 100\text{A}$, $T_A = -40^\circ\text{C}$ to 25°C	-	±3.5	-	%
		$I_P = 100\text{A}$, $T_A = 25^\circ\text{C}$ to 125°C	-	±3.5	-	%

*在不超过最大结温的前提下, 芯片可以在更高的电流水平, 环境温度下工作

MTC921CB-150B5 At $T_A = -40 \sim 125 \text{ }^\circ\text{C}$, $V_{CC} = 5\text{V}$, $C_{BYPASS} = 0.1\mu\text{F}$ (不包括其他规定条件)

参数	描述	测试条件	最小值	典型值	最大值	单位
IPR	输入电流范围	峰峰值	-150	-	150	A
IOM	磁滞	$T_A = 25^\circ\text{C}$, $I_P = 150\text{A}$, 等效输入电流	-	225	-	mA
VOQ	理论零电流输出电压		-	$V_{CC} \times 0.5$	-	V
SNST	理论灵敏度	$-150\text{A} \leq I_P \leq 150\text{A}$	-	13.3	-	mV/A
VN	输出噪声	$T_A = 25^\circ\text{C}$	-	8	-	mVpp
VOE	零电流输出误差	$I_P = 0\text{A}$, $T_A = 25^\circ\text{C}$	-10	-	10	mV
		$I_P = 0\text{A}$, $T_A = -40^\circ\text{C}$ to 25°C	-20	-	20	mV
		$I_P = 0\text{A}$, $T_A = 25^\circ\text{C}$ to 125°C	-15	-	15	mV
ESNST	灵敏度误差	$I_P = 100\text{A}$, $T_A = 25^\circ\text{C}$	-	±1.1	-	%
		$I_P = 100\text{A}$, $T_A = -40^\circ\text{C}$ to 25°C	-	±2.5	-	%
		$I_P = 100\text{A}$, $T_A = 25^\circ\text{C}$ to 125°C	-	±2.5	-	%
ETOT	总输出误差	$I_P = 100\text{A}$, $T_A = 25^\circ\text{C}$	-	±1.5	-	%
		$I_P = 100\text{A}$, $T_A = -40^\circ\text{C}$ to 25°C	-	±3.5	-	%
		$I_P = 100\text{A}$, $T_A = 25^\circ\text{C}$ to 125°C	-	±3.5	-	%

*在不超过最大结温的前提下, 芯片可以在更高的电流水平, 环境温度下工作

10.5 准确度规范

MTC921CB-200U5 $T_A = -40 \sim 125 \text{ }^\circ\text{C}$, $V_{CC} = 5\text{V}$, $C_{BYPASS} = 0.1\text{ }\mu\text{F}$ (不包括其他规定条件)

参数	描述	测试条件	最小值	典型值	最大值	单位
IPR	输入电流范围	峰峰值	0	-	200	A
IOM	磁滞	$T_A = 25^\circ\text{C}$, $I_P = 200\text{A}$, 等效输入电流	-	250	-	mA
VOQ	理论零电流输出电压		-	$V_{CC} \times 0.1$	-	V
SNST	理论灵敏度	$0\text{A} \leq I_P \leq 200\text{A}$	-	20	-	mV/A
VN	输出噪声	$T_A = 25^\circ\text{C}$	-	12	-	mVpp
VOE	零电流输出误差	$I_P = 0\text{A}$, $T_A = 25^\circ\text{C}$	-10	-	10	mV
		$I_P = 0\text{A}$, $T_A = -40^\circ\text{C}$ to 25°C	-20	-	20	mV
		$I_P = 0\text{A}$, $T_A = 25^\circ\text{C}$ to 125°C	-15	-	15	mV
ESNST	灵敏度误差	$I_P = 100\text{A}$, $T_A = 25^\circ\text{C}$	-	±1.1	-	%
		$I_P = 100\text{A}$, $T_A = -40^\circ\text{C}$ to 25°C	-	±2.5	-	%
		$I_P = 100\text{A}$, $T_A = 25^\circ\text{C}$ to 125°C	-	±2.5	-	%
ETOT	总输出误差	$I_P = 100\text{A}$, $T_A = 25^\circ\text{C}$	-	±1.5	-	%
		$I_P = 100\text{A}$, $T_A = -40^\circ\text{C}$ to 25°C	-	±3.5	-	%
		$I_P = 100\text{A}$, $T_A = 25^\circ\text{C}$ to 125°C	-	±3.5	-	%

*在不超过最大结温的前提下, 芯片可以在更高的电流水平, 环境温度下工作

MTC921CB-200B5 At $T_A = -40 \sim 125 \text{ }^\circ\text{C}$, $V_{CC} = 5\text{V}$, $C_{BYPASS} = 0.1\text{ }\mu\text{F}$ (不包括其他规定条件)

参数	描述	测试条件	最小值	典型值	最大值	单位
IPR	输入电流范围	峰峰值	-200	-	200	A
IOM	磁滞	$T_A = 25^\circ\text{C}$, $I_P = 200\text{A}$, 等效输入电流	-	250	-	mA
VOQ	理论零电流输出电压		-	$V_{CC} \times 0.5$	-	V
SNST	理论灵敏度	$-200\text{A} \leq I_P \leq 200\text{A}$	-	10	-	mV/A
VN	输出噪声	$T_A = 25^\circ\text{C}$	-	6	-	mVpp
VOE	零电流输出误差	$I_P = 0\text{A}$, $T_A = 25^\circ\text{C}$	-10	-	10	mV
		$I_P = 0\text{A}$, $T_A = -40^\circ\text{C}$ to 25°C	-20	-	20	mV
		$I_P = 0\text{A}$, $T_A = 25^\circ\text{C}$ to 125°C	-15	-	15	mV
ESNST	灵敏度误差	$I_P = 100\text{A}$, $T_A = 25^\circ\text{C}$	-	±1.1	-	%
		$I_P = 100\text{A}$, $T_A = -40^\circ\text{C}$ to 25°C	-	±2.5	-	%
		$I_P = 100\text{A}$, $T_A = 25^\circ\text{C}$ to 125°C	-	±2.5	-	%
ETOT	总输出误差	$I_P = 100\text{A}$, $T_A = 25^\circ\text{C}$	-	±1.5	-	%
		$I_P = 100\text{A}$, $T_A = -40^\circ\text{C}$ to 25°C	-	±3.5	-	%
		$I_P = 100\text{A}$, $T_A = 25^\circ\text{C}$ to 125°C	-	±3.5	-	%

*在不超过最大结温的前提下, 芯片可以在更高的电流水平, 环境温度下工作

11 参数定义

上电时间---TPO

当电源电压上升到其工作电压时, 该设备需要有限的时间为内部组件供电, 然后才能响应输入磁场。

上电时间 (TPO) 定义为从电源达到最小工作电压 V_{CCmin} (t_1) 到输出电压在施加磁场 (t_2) 时稳定在其稳态值的±10%以内所需的时间 (请参见图5)。

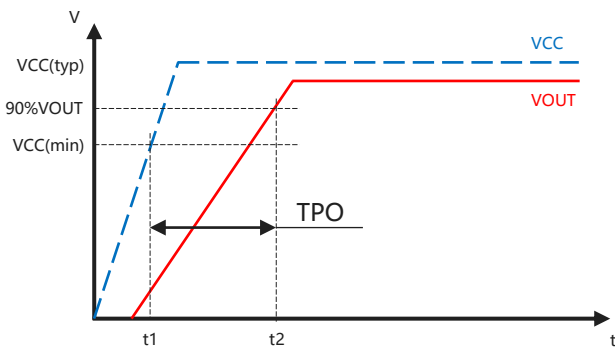


图.5

上电时间定义

传播延时---TPD

输入电流信号达到其最终值的20%与输出达到其最终值的20%之间的时间间隔 (见图6)。

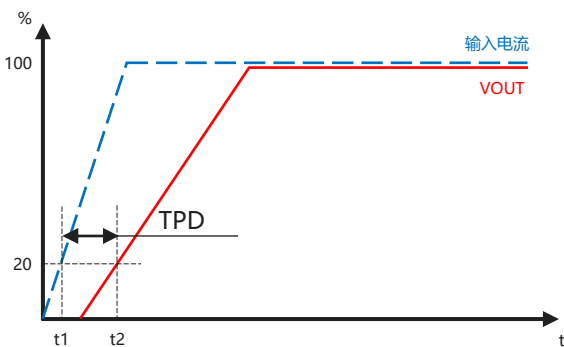


图.6

传播延时定义

上升沿时间---TR

上升沿时间是指传感器输出电压达到其满量程值 (t_1) 的10%和达到其满量程值 (t_2) 的90%之间的时间间隔。(请参见图7)。任何涡流损耗都会对TR和TRESP产生负面影响。

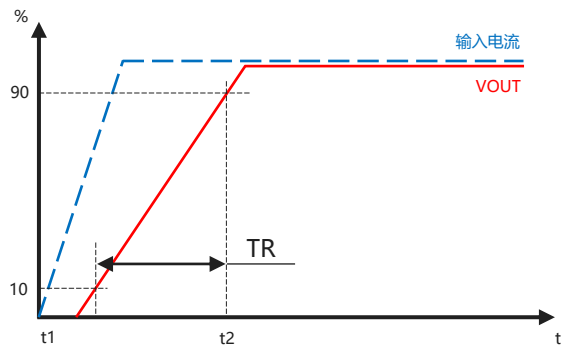


图.7

上升沿时间定义

响应时间---TRESP

输入电流信号达到其最终值的80%时与传感器达到其输出的80% (对应于所施加电流) 之间的时间间隔。(请参见图8)。任何涡流损耗都会对TR和TRESP产生负面影响。

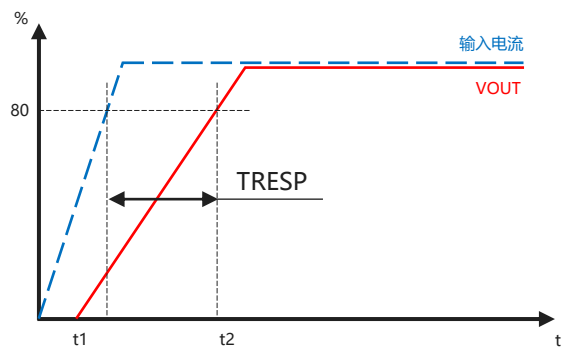


图.8

响应时间定义

零电流输出电压---VOQ

VOQ是输入电流为零时的电压输出。对于单电源供电, 双向芯片的零电流输出电压为 $0.5 \times VCC$, 单向芯片的零电流输出电压为 $0.1 \times VCC$ 。例如, 对于双向芯片, $VCC = 5V$ 转换为 $VOQ = 2.5V$ 。VOQ与标称值之间的差异是由于热漂移和出厂时校准分辨率的极限引起的。

零电流输出误差---VOE

由于非磁性原因, 芯片输出偏离其理想静态值 $0.5 \times VCC$ (双向) 或 $0.1 \times VCC$ (单向)。要将电压转换为安培, 请除以芯片灵敏度 (SNST)。

灵敏度---SNST

灵敏度 (mV/A) 表示输入电流变化时输出变化了多少。它是磁路灵敏度 (G/A) ($1G = 0.1mT$) 与线性IC放大器增益 (mV/G) 的乘积。线性IC放大器的增益已在工厂进行了编程, 以针对器件的满量程电流优化灵敏度 (mV/A)。

$$SNST = \left(\frac{VOUT_IPOSx - VOUT_INEGx}{IPOSx - INEGx} \right)$$

其中IPOSx和INEGx是两个极性相反的电流量。

总输出误差---ETOT

精度表示实际电流输出与其理想电流值的最大偏差。这等于相对于流过内部传导路径的电流的实际输出电压与理想输出电压之差除以理想灵敏度:

$$ETOT(IP) = \left(\frac{VOUT_IP - VOUT_ideal(IP)}{SNST_ideal * IP} \right) * 100\%$$

非线性灵敏度误差---ELIN

理想情况下, 输入电流与传感器输出函数是一条直线。非线性表示与该直线的最差偏差。以%表示的ELIN定义为:

$$ELIN = \left(\frac{SNST_I1}{SNST_I2} - 1 \right) * 100\%$$

当:

$$SNST_I1 = \left(\frac{VOUT_IPOS1 - VOUT_INEG1}{IPOS1 - INEG1} \right)$$

$$SNST_I2 = \left(\frac{VOUT_IPOS2 - VOUT_INEG2}{IPOS2 - INEG2} \right)$$

POSx和INEGx相对于静态电压输出为正和负电流量, 使得 $|IPOS2| = |INEG2| = IPRmax$, 和 $|IPOS2| = 2 * |IPOS1|$ 和 $|INEG2| = 2 * |INEG1|$ 。

比例误差---ERAT

MT9223器件具有比例式输出。这意味着静态电压输出 (VOQ) 和灵敏度 (SNST) 与电源电压VCC成正比。换句话说, 当电源电压以一定百分比增加或减少时, 每个特性也以相同百分比增加或减少。误差是电源电压相对于5V的实测变化与每个特性的实测变化之差。

静态输出电压比例误差---ERAT_VOQ

对于给定的电源电压, ERAT_VOQ定义为:

$$ERAT_VOQ = \left(\frac{VOQ(VCC)/VCC}{VOQ(5V)/5V} - 1 \right) * 100\%$$

灵敏度比例误差---ERAT_SNST

对于给定的电源电压, ERAT_SNST定义为:

$$ERAT_SNST = \left(\frac{SNST_I1(VCC)/VCC}{SNST_I1(5V)/5V} - 1 \right) * 100\%$$

上电复位---POR

本节中的描述假定温度为 25°C, 不存在磁场和输出负载 (RL, CL)。

上电。上电时, 随着VCC上升, 输出处于高阻抗状态。当VCC超过VPORH时, 在POR释放计数器 (TPORR) + POR模拟延迟 (TPORA) 之后, 输出将变为 $VCC / 2$

VCC 降到 $VCC(\min) = 4.5 V$ 以下。如果VCC降至VPORL以下, 则输出将处于高阻抗状态。如果VCC恢复并超过了VPORH, 则在POR释放计数器 (TPORR) + POR模拟延迟 (TPORA) 之后, 输出将返回到正常工作状态 (见图9)。

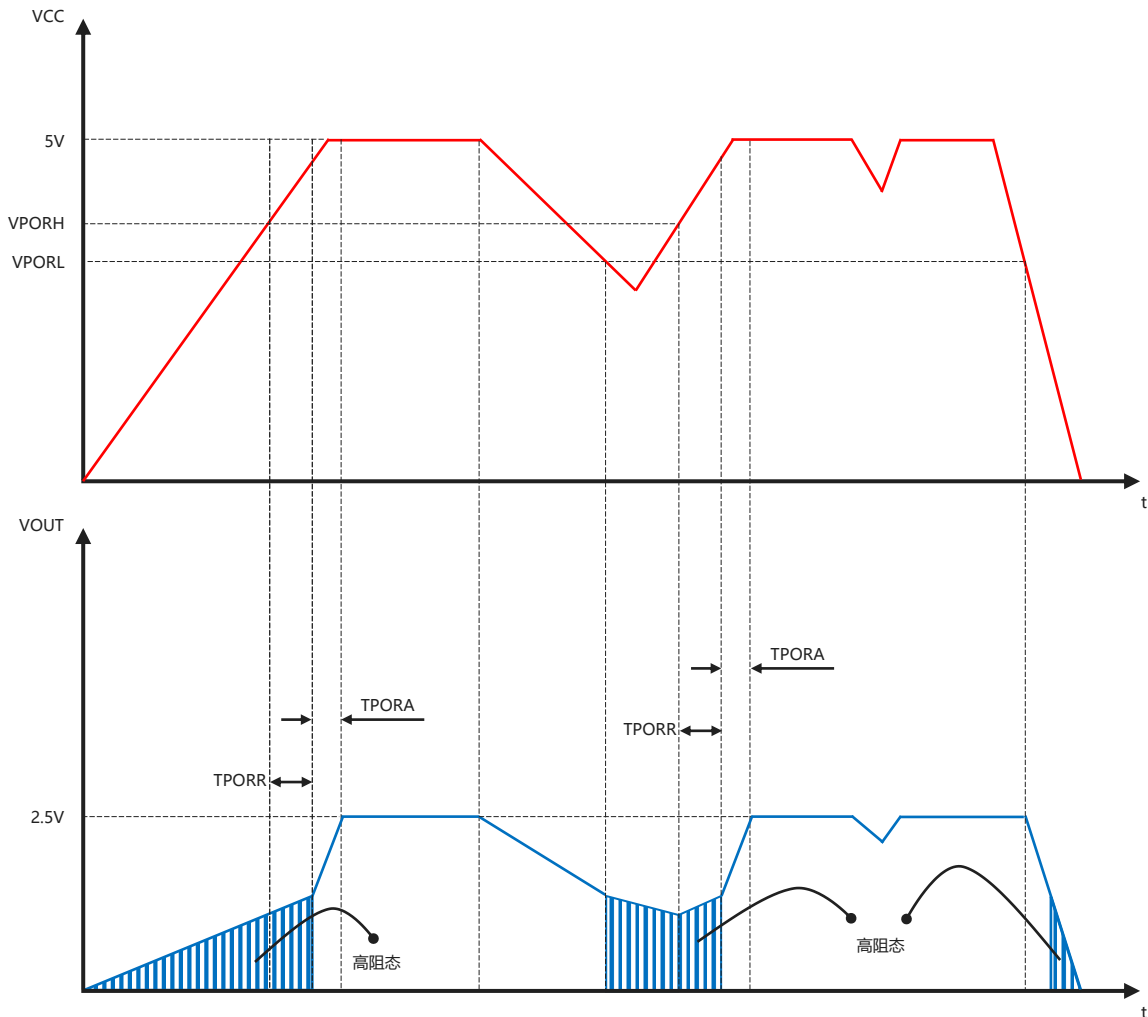
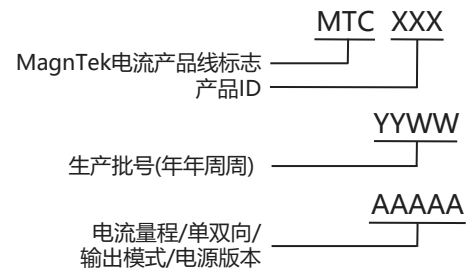
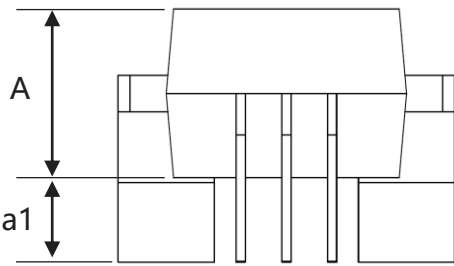
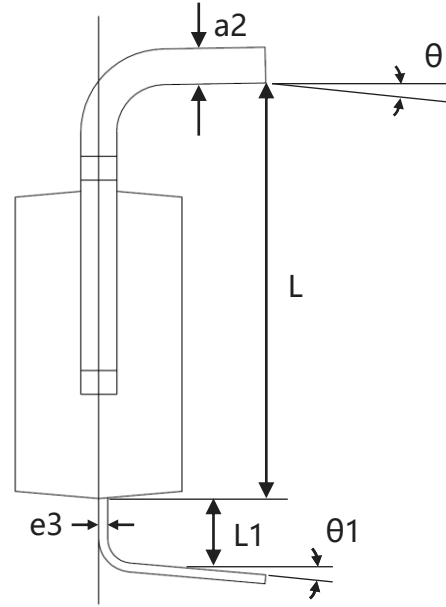
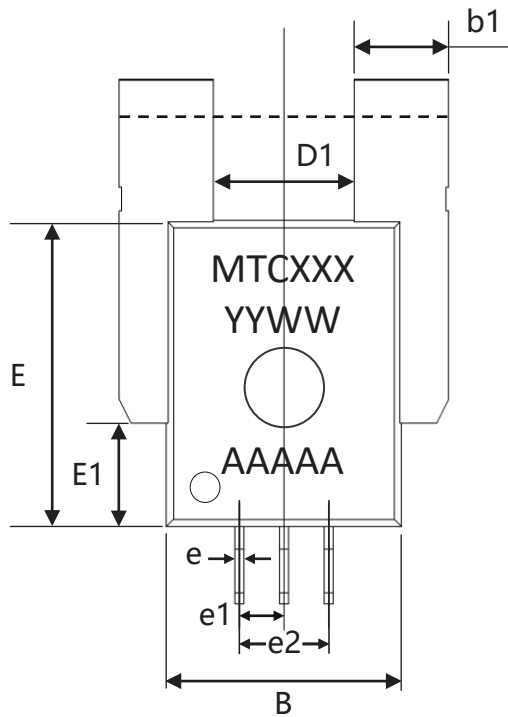


图.9

上电复位定义

12 封装信息 (仅供参考)

12.1 CB-2-3 封装信息



参数	尺寸单位: 毫米		尺寸单位: 英寸	
	最小值	最大值	最小值	最大值
A	6.900	7.100	0.272	0.280
a1	3.350	3.650	0.132	0.144
a2	1.400	1.600	0.055	0.063
B	9.900	10.10	0.390	0.398
b1	3.850	4.150	0.152	0.163
D1	5.900	6.100	0.232	0.240
E	12.90	13.10	0.508	0.516
E1	4.300	4.500	0.169	0.177
L	18.03	18.33	0.710	0.722
L1	2.750	3.050	0.108	0.120
e	0.506	0.519	0.020	0.020
e1	1.905(BSC)		0.075(BSC)	
e2	3.810(BSC)		0.150(BSC)	
e3	0.379	0.381	0.015	0.015
θ	6.5°	10.5°	6.5°	10.5°
θ1	7.5°(BSC)		7.5°(BSC)	

13 版权及免责声明

1. 未经MagnTek事先书面同意, 不得以任何形式全部或部分复制或复制本文档。版权所有©2019, MagnTek Incorporated。
2. MagnTek保留随时更改本文档中发布的信息的权利, 恕不另行通知。
3. MagnTek的产品仅限于正常的商业应用。MagnTek的产品不得在任何设备或系统中使用, 包括但不限于医疗生命支持设备和系统。

有关本文档的最新版本, 请访问我们的网站: www.magntek.com.cn

单击下面可查看定价，库存，交付和生命周期等信息

[>>Magntek\(麦歌恩\)](#)