

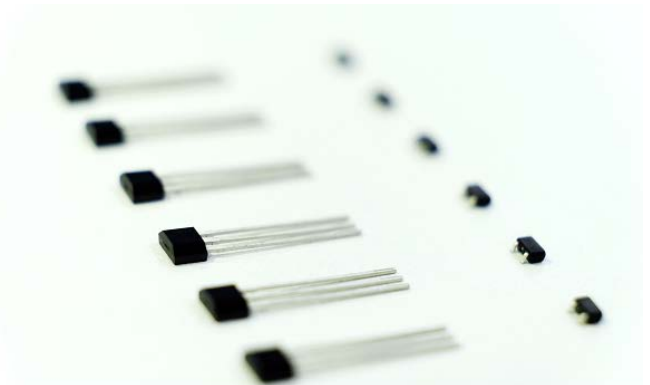
全极低功耗AMR磁阻传感器开关芯片

1 产品简介

MT634X系列采用一体化集成技术制造；在单片芯片上构建了AMR传感器和ASIC专用处理电路。芯片内部集成了一个由磁阻薄膜构成了惠斯通电桥、一个1.8V~5.5V工作范围的稳压器、满足低功耗需求的睡眠/唤醒逻辑控制、小信号放大器、具有动态偏置的施密特触发器以及具有推挽结构的输出驱动。

与磁铁结合，成为低功耗、高灵敏度、高可靠性的无触点开关。能够检测平行于封装的任意极性磁场。

MT634X系列为客户提供多种封装：SOT-23封装可用于贴片焊接，TO-92封装可用于通孔插件安装。所有封装均符合RoHS规范。



2 产品特点

- 一体化集成技术
- AMR技术 (各向异性磁阻)
- 全极开关
- 1.8~5.5V工作电压
- -40°C~125°C 工作温度
- 可选封装:
SOT-23 / Flat TO-92
- 可选磁参数:
MT6341 (BOP=±10Gs, BRP=±8Gs)
MT6343 (BOP=±18Gs, BRP=±15Gs)
- 推挽输出
- 超低功耗:
平均电流=1.3uA (典型值)
- 符合RoHS规范: (EU)2015/863



3 MT634X系列产品概览

Part No.	Description
MT634XA	Flat TO-92, 袋装(1000pcs/bag)
MT6343AT-1	SOT-23, 编带 & 卷盘 (3000pcs/bag)
MT6341AT	SOT-23, 编带 & 卷盘 (3000pcs/bag)

注: MT6343AT-1的产品打标格式为 C431+日期代码, C431 代表产品名。

4 应用领域

- 家用电器, 工业
- 位置检测
- 接近开关
- 智能计量
- 速度检测
- 手持设备
- 消费类产品

5. 引脚定义和功能

	Vcc	Out	GND
SOT-23	1	2	3
Flat TO-92	1	3	2
Description	电源	输出 推挽式	地

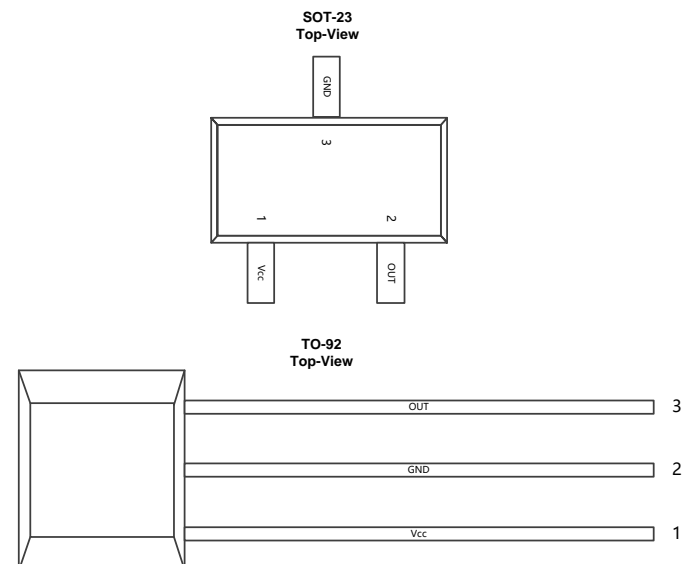


Figure.1 引脚定义和功能

Table of Contents

1	产品简介.....	1
2	产品特点.....	1
3	MT634X系列产品概览.....	1
4	应用领域.....	1
5	引脚定义和功能.....	1
6	开关功能定义.....	3
7	功能说明.....	3
8	特点说明.....	3
9	功能框图.....	4
10	电性能和磁参数.....	4
	10.1 最大额定值.....	4
	10.2 电性能规格.....	5
	10.3 磁参数.....	5
	10.4 ESD 等级.....	5
	10.5 性能特性.....	6
	10.6 典型输出波形.....	7
11	典型应用电路.....	7
12	上电输出波形.....	8
13	封装材料信息.....	9
	13.1 SOT-23 封装信息.....	9
	13.2 Flat TO-92 封装信息.....	10
14	版权和免责声明.....	11

Reversion History

1	3.1 修订版	格式更新
		更新SOT-23封装的打标规范
2	3.2 修订版	新增MT6341系列
3	3.3 修订版	新增AMR logo
4	3.4 修订版	更新MagnTek logo

6 开关功能定义

图2展示了开关功能和窗口

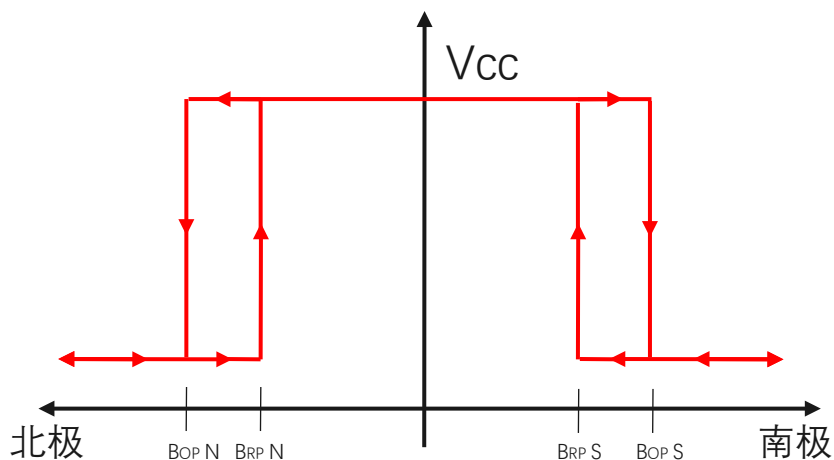


图.2 全极开关功能

7 功能描述

B_{OP}: 动作点, 定义与芯片封装平行的磁场强度, 使芯片输出驱动打开($V_{OUT}=Low$)

B_{RP}: 释放点, 定义与芯片封装平行的磁场强度, 使芯片输出驱动关闭($V_{OUT}=High$)

B_{HYST}: 窗口, $|B_{OP} - B_{RP}|$

8 特点描述

MT634X 系列感应平行于封装体方向从磁场

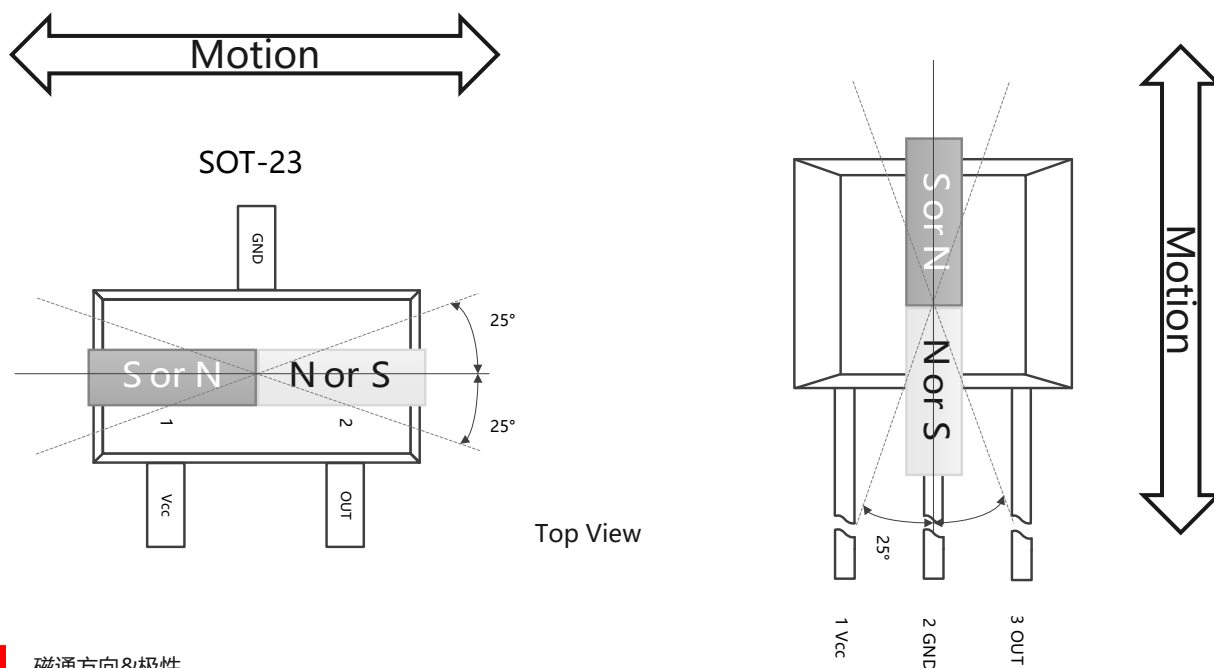


图.3 磁通方向&极性

9 功能框图

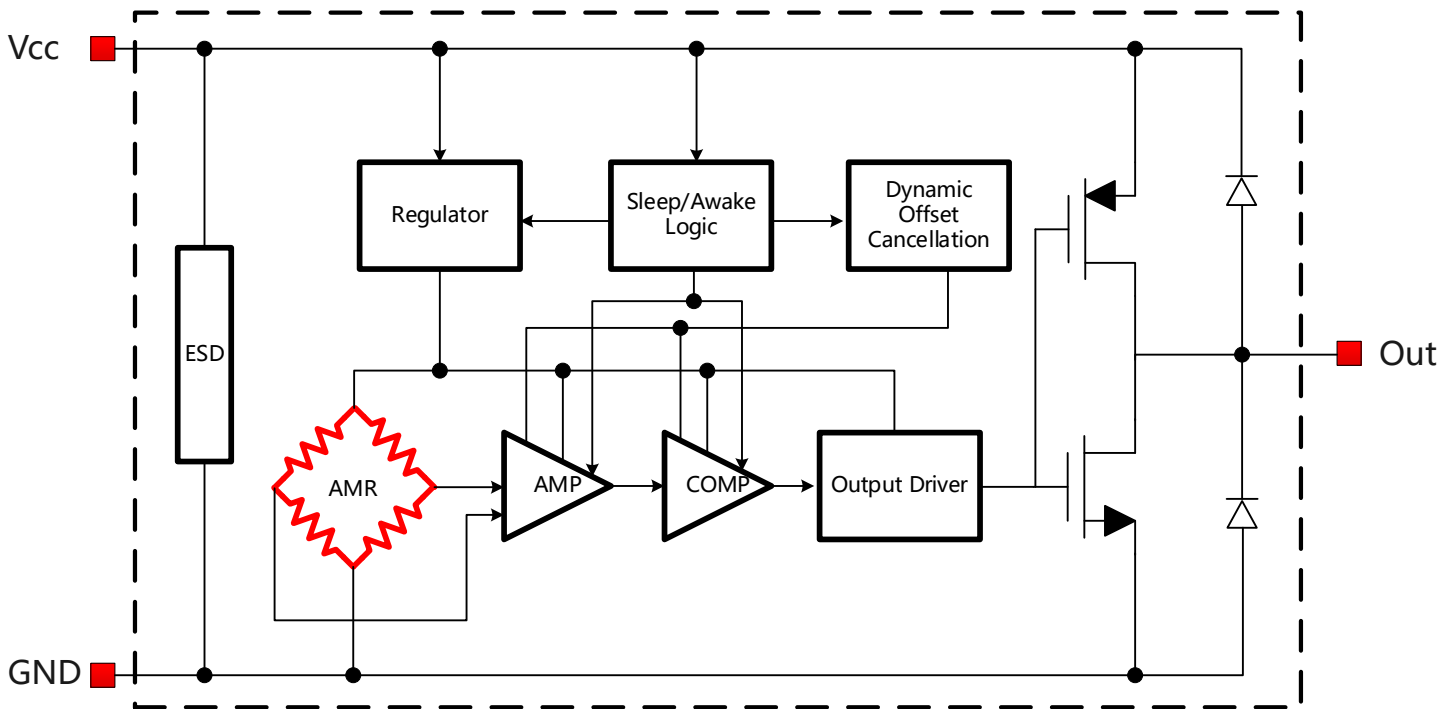


图.4 功能框图

10 电性能及磁参数

10.1 额定最大值

最大额定值是芯片单独应用时的极限条件，超出该限值可能会永久损坏集成电路。不保证在此条件下的功能可用性。长时间暴露在最大额定值下可能会影响器件可靠性。

Symbol	Parameters	Min	Max	Units
VCC	电源耐压	-	7	V
VRCC	电源反向耐压	-0.5	-	V
VOUT	输出耐压	-0.5	7	V
IOUT	持续输出电流	-	10	mA
TA	工作温度	-40	125	°C
TS	存储温度	-50	150	°C
TJ	结温	-	165	°C
B	磁通量		3000	Gs

10.2 电性能规格

$T_A = -40 \sim 125^\circ\text{C}$, $V_{CC} = 1.8\text{V} \sim 5.5\text{V}$ (除非另有标明)

Symbol	Parameters	Test Condition	Min	Typ	Max	Unit
V_{CC}	电源电压	Operating	1.8	-	5.5	V
I_{CC}	电源电流	$V_{CC} = 3.6\text{V}$	-	1.3	2.0	μA
V_{OL}	输出低电平	$V_{CC} = 3.6\text{V}$, $I_{OUT} = 15\text{mA}$, $ B > B_{OP} $	-	-	0.2	V
V_{OH}	输出高电平	$V_{CC} = 3.6\text{V}$, $I_{OUT} = 15\text{mA}$, $ B < B_{RP} $	$V_{CC} - 0.3$	-	-	V
I_{OFF}	输出漏电流	$V_{OUT} = 5.5\text{V}$, $ B < B_{RP} $	-	-	1	μA
T_{PO}	上电时间	$dV_{CC}/dt > 3.6\text{V}/\mu\text{s}$, $B > B_{OP}(\text{MAX})$	-	-	100	μs
T_R	上升沿	$T_A = 25^\circ\text{C}$	-	-	0.5	μs
T_F	下降沿	$T_A = 25^\circ\text{C}$	-	-	0.5	μs
F_{SW}	开关频率	$V_{CC} = 3.6\text{V}$	-	20	-	Hz
T_{AW}	唤醒时间	$V_{CC} = 3.6\text{V}$	-	12	-	μs
T_{SL}	休眠时间	$V_{CC} = 3.6\text{V}$	-	50	-	ms
D.C.	占空比	$V_{CC} = 3.6\text{V}$	-	0.02	-	%
R_{TH}	SOT-23封装热阻		-	301	-	$^\circ\text{C}/\text{W}$
	Flat TO-92封装热阻		-	230	-	$^\circ\text{C}/\text{W}$

10.3 磁参数

$V_{CC} = 1.8\text{V} \sim 5.5\text{V}$ (除非另有标明)

Part No.	Symbol	Min	Typ	Max	Unit
MT6341 系列	BOP, $T_A = 25^\circ\text{C}$	-	± 10	± 17	Gs
	BRP, $T_A = 25^\circ\text{C}$	± 1	± 8	-	Gs
	BHYST, $T_A = 25^\circ\text{C}$	-	2	-	Gs
MT6343 系列	BOP, $T_A = 25^\circ\text{C}$	-	± 18	± 24	Gs
	BRP, $T_A = 25^\circ\text{C}$	± 4	± 15	-	Gs
	BHYST, $T_A = 25^\circ\text{C}$	-	3	-	Gs

10.4 ESD 等级

Symbol	Reference	Values	Unit
V_{ESD}	人体静电模型(HBM)	AEC-Q100-002	Class III
	充电设备模型(CDM)	AEC-Q100-011	Class IV

10.5 性能特性

$V_{CC}=3.6V$, $B < B_{RPMIN}$

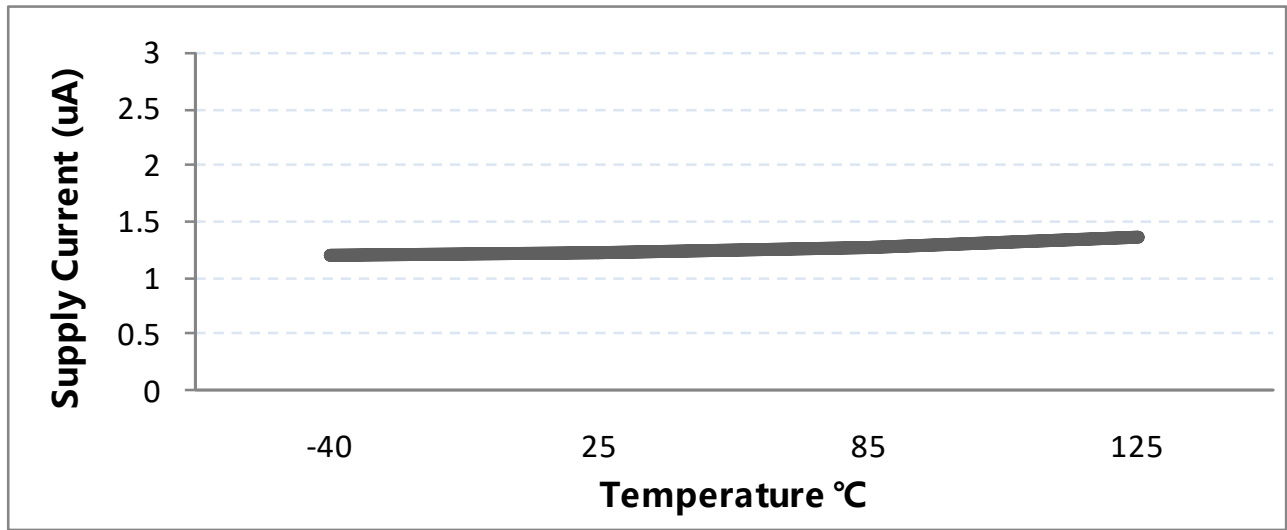


图.5 电流 vs. 温度

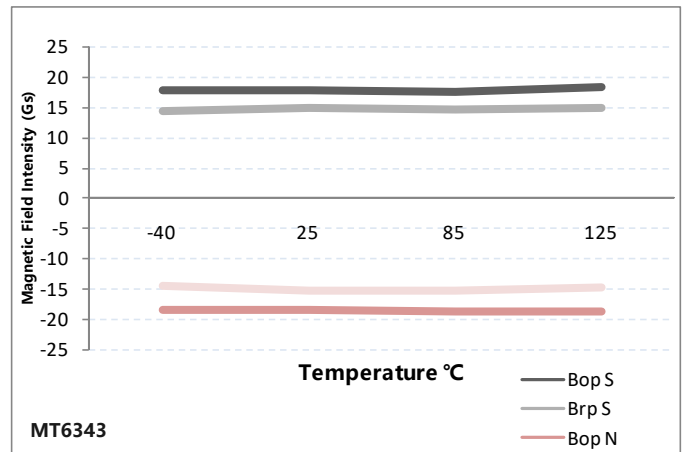
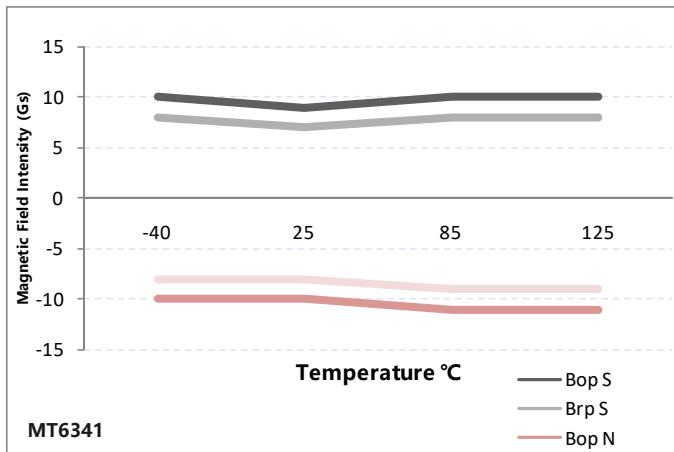


图.6 磁参数 vs. 温度 (BOP & BRP)

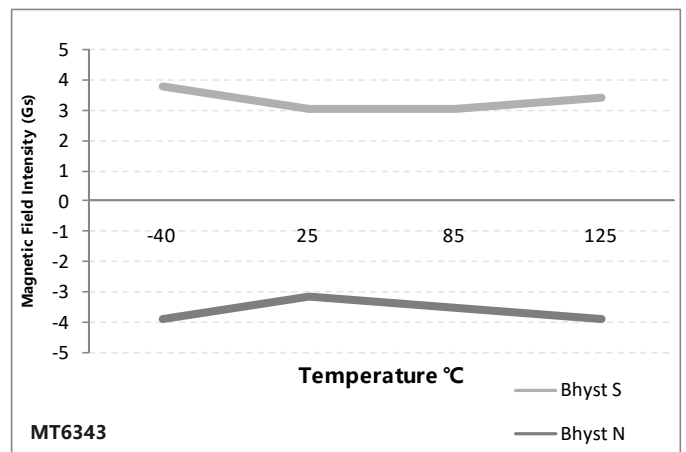
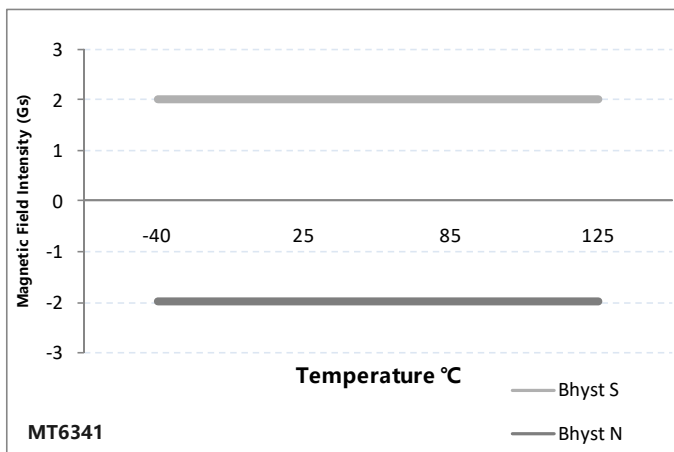


图.7 磁参数 vs. 温度 (BHYST)

10.6 典型输出波形

以MT634XA为例

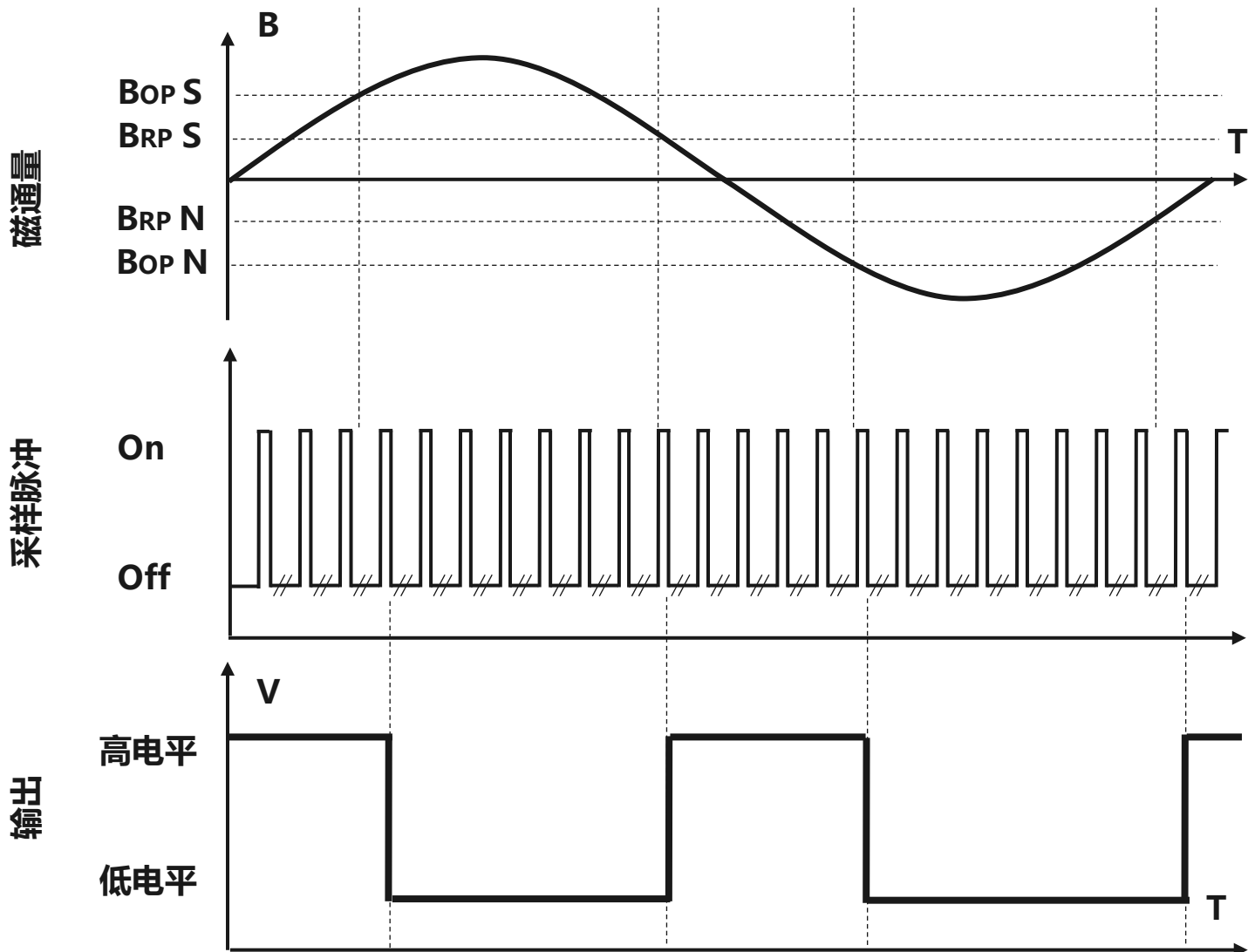


图.8 数字输出 vs. 磁通量 & 采样脉冲

11 典型应用电路

以MT634XAT为例

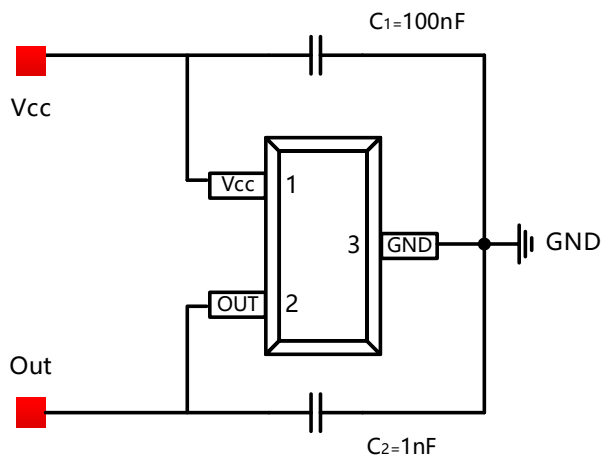


Figure.9 典型应用电路

12 上电输出波形

V_{CC} 上升沿 $< 1\mu s$, T_{PO} 定义了从电源电压稳定到芯片输出正常工作的时长。

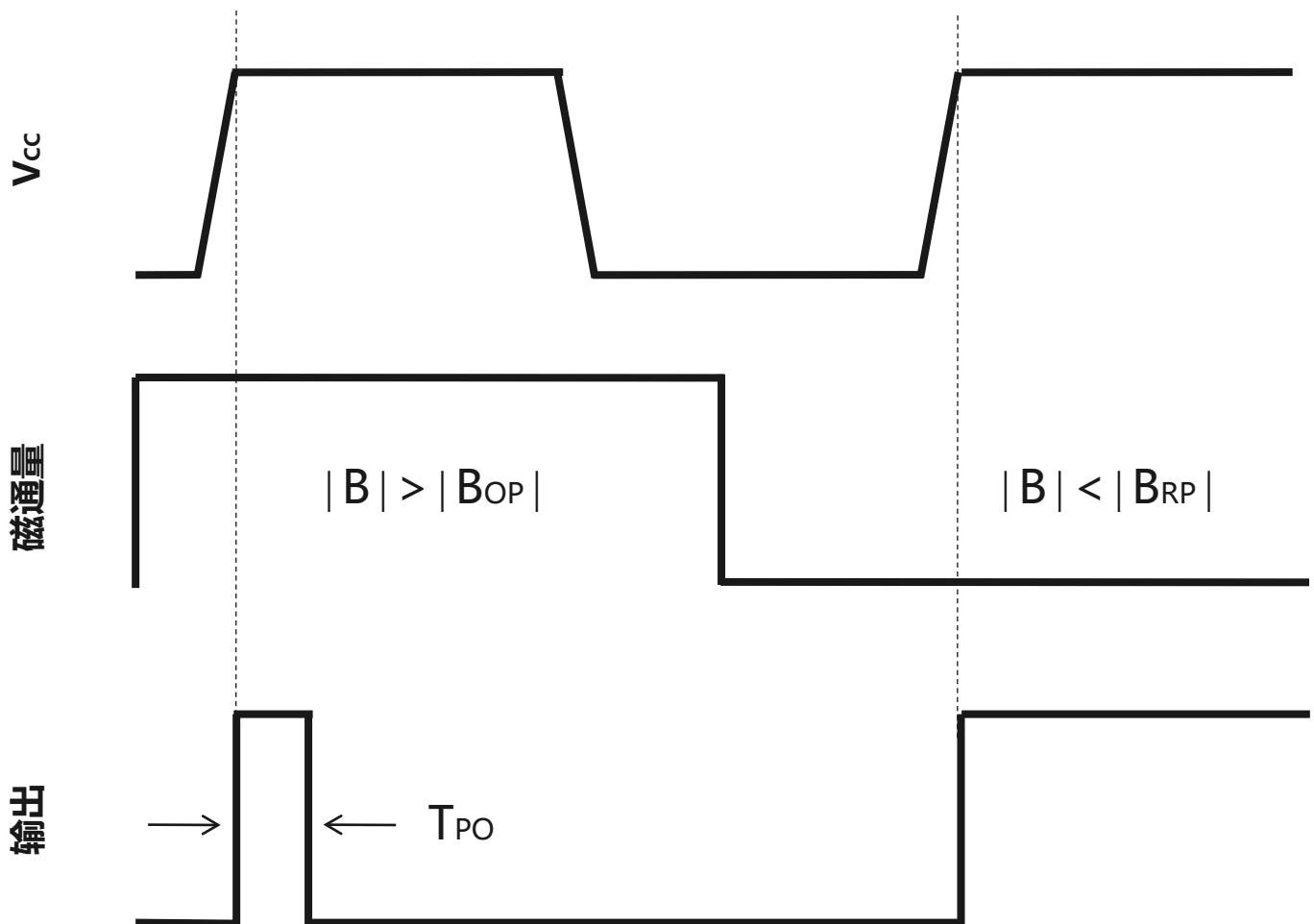


图.10 上电输出波形

13 封装材料信息 (仅供参考- 不用于设计用途)

13.1 SOT-23 封装信息

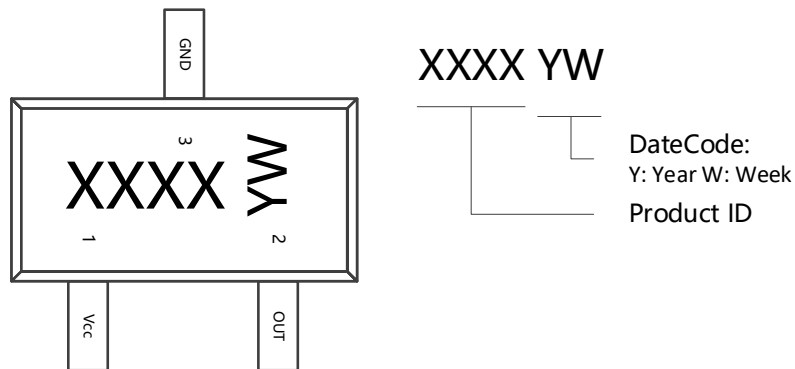


图.11 SOT-23 封装打标格式

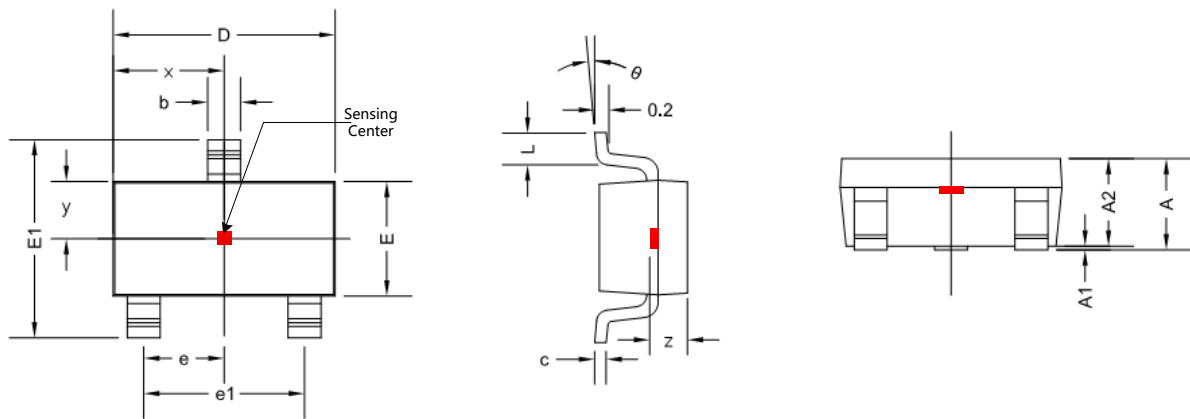


图.12 SOT-23 封装图

Symbol	Dimensions in Millimeters		Dimensions in Inches	
	Min	Max	Min	Max
A	1.050	1.300	0.041	0.051
A1	0.000	0.150	0.000	0.006
A2	1.000	1.200	0.039	0.047
b	0.300	0.500	0.012	0.020
c	0.080	0.220	0.003	0.009
D	2.800	3.020	0.110	0.119
E	1.500	1.700	0.059	0.067
E1	2.600	3.000	0.102	0.118
e	0.950 TYP		0.037 TYP	
e1	1.800	2.000	0.071	0.079
L	0.300	0.600	0.012	0.024
θ	0 °	8 °	0 °	8 °
x	1.460 TYP		0.057 TYP	
y	0.800 TYP		0.032 TYP	
z	0.600 TYP		0.024 TYP	

13.2 Flat TO-92 封装信息

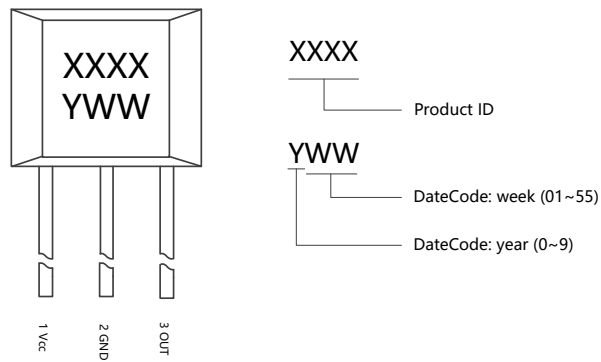


Figure.13 Flat TO-92 封装打标格式

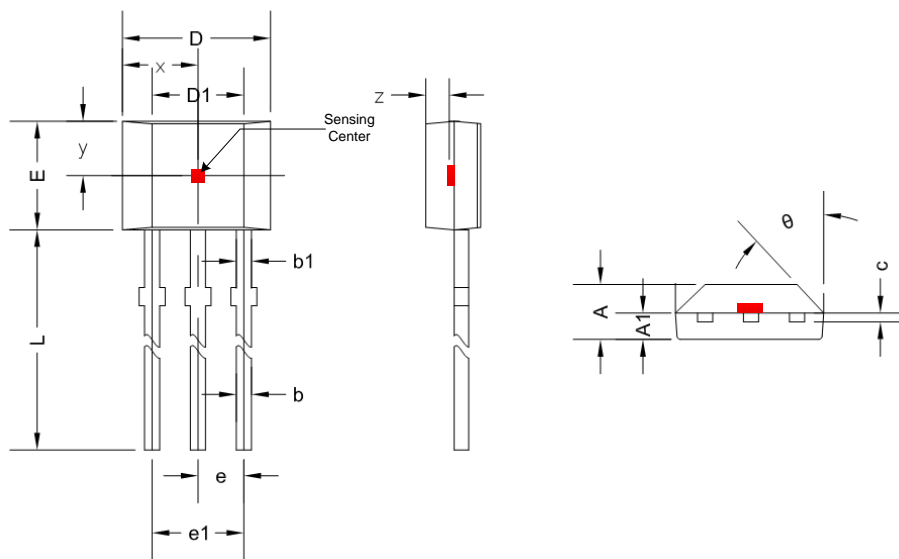


Figure.14 Flat TO-92 封装图

Symbol	Dimensions in Millimeters		Dimensions in Inches	
	Min	Max	Min	Max
A	1.420	1.620	0.056	0.064
A1	0.660	0.910	0.026	0.036
b	0.330	0.560	0.013	0.022
b1	0.400	0.510	0.016	0.020
c	0.330	0.510	0.013	0.020
D	3.900	4.200	0.154	0.165
D1	2.280	2.680	0.090	0.106
E	2.900	3.280	0.114	0.128
e	1.270 TYP		0.050 TYP	
e1	2.440	2.640	0.096	0.104
L	13.500	16.200	0.531	0.638
θ	45 ° TYP		45 ° TYP	
x	2.025 TYP		0.080 TYP	
y	1.545 TYP		0.061 TYP	
z	0.500 TYP		0.020 TYP	

13 版权和免责声明

1. 未经 MagnTek 事先书面同意，不得以任何形式复制或复制本文档的全部或部分内容。版权所有 © 2022，MagnTek 公司。
2. MagnTek 保留随时更改本文档中发布的信息的权利，恕不另行通知。
3. MagnTek 的产品仅限用于正常的商业应用。MagnTek 的产品不得用于任何设备或系统，包括但不限于医疗生命支持设备和系统。

如需本文档的最新版本，请访问我们的网站：www.magntek.com.cn

单击下面可查看定价，库存，交付和生命周期等信息

[>>Magntek\(麦歌恩\)](#)