

IPN =  $\pm 10 \sim \pm 50A$ 

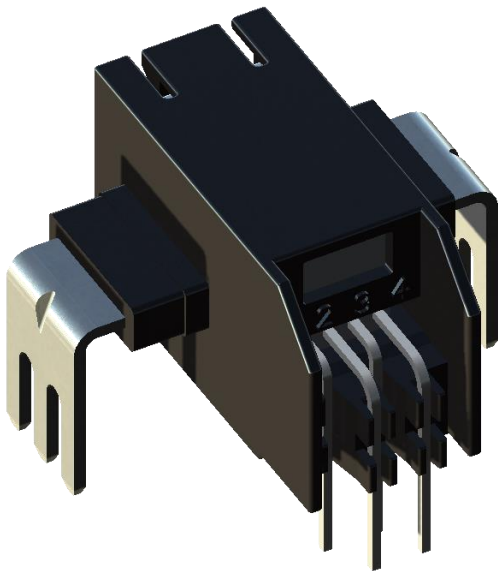
250kHz带宽, 4300Vrms隔离电压, 开环式电流传感器

## 1 产品描述

MagnTek®MTC952产品系列是一款基于霍尔效应原理的开环式电流传感器模组, 该产品可以广泛用于工业, 商业和通信系统中的交流或直流电流检测。每个MTC952都由一个高精度, 低噪声以及低温漂的线性霍尔IC、磁芯以及内置的低插入电阻的电流导体路径组成。流经此低电阻电流导体路径的外加电流会产生一个磁场, 芯片将其转换为与输入电流成比例的电压信号输出。由于模组内部使用了磁芯, 可以有效抑制外部共模磁场对模组的干扰, 改善了在磁噪声环境中的精度。

MTC952会根据电流量程的不同要求, 在工厂内部会对输出电压进行精确校准。当施加的电流流过内部电流传导路径(从引脚5,6和7到引脚8,9和10)时, 芯片的输出具有正斜率(>VOQ)。该导电路径的内部电阻典型值为0.21mΩ, 可实现低耗能。导电路径的端子(引脚5至10)与信号线(引脚1至4)电气隔离。这使得MTC952电流传感器模组可以在高端电流检测应用中使用, 而无需使用其他昂贵的隔离技术。

MTC952系列, 该系列封装符合RoHS要求。



图示不按比例

## 2 特点

- $\pm 0.3\%$ 全温度范围内的典型线性度
- 快速的输出阶跃响应时间: 2.4 $\mu$ s (典型)
- 250kHz 信号带宽
- 5.0V 直流电源供电
- $-40^{\circ}\text{C} \sim 105^{\circ}\text{C}$  工作温度
- 内部导体电阻:
  - 0.21mΩ
- 额定电流检测范围: (双向)
  - $\pm 10A, \pm 16A, \pm 20A, \pm 32A, \pm 40A, \pm 50A$
- 检测交流与直流的电流信号
- 与电源无关的固定输出模式
- 极其稳定的静态输出电压
- 芯片自带参考端输出
- 安规相关认证: (UL Ready)
  - 隔离电压: 4.3kVrms 1min
  - 工作电压: 600Vrms,  $V_{DC}$  or  $V_{PK}$
  - 电气间隙: >8mm
  - 爬电距离: >8mm
- 封装形式:
  - CA-2-4
- 符合RoHS规定: (EU)2015/863

## 3 应用

- 中低功率变频器电流检测
- 电机相位和轨电流检测
- 组串式光伏逆变器电流检测, MPPT电流检测
- 充电器和转换器
- 直流电源
- 过流保护
- 不间断电源 (UPS)

## 4 MTC952产品概况

料号	描述
MTC952CA	CA-2-4 盒装(500 pcs/盒)

## Table of Contents

1	产品描述.....	1
2	特点.....	1
3	应用.....	1
4	MTC952产品概况.....	1
5	功能框图.....	3
6	引脚配置和功能.....	3
7	命名规范.....	4
8	选型指南.....	4
9	典型应用电路.....	5
10	电、磁特性.....	6
	10.1 绝对最大额定值.....	6
	10.2 隔离和封装特性.....	6
	10.3 防静电等级.....	6
	10.4 电气规范.....	7
	10.5 准确度规范.....	8
11	封装信息.....	11
	11.1 CA-2-4 封装信息.....	11
12	版权及免责声明.....	12

## 版本历史

- 1 原始版本

### 5 功能框图

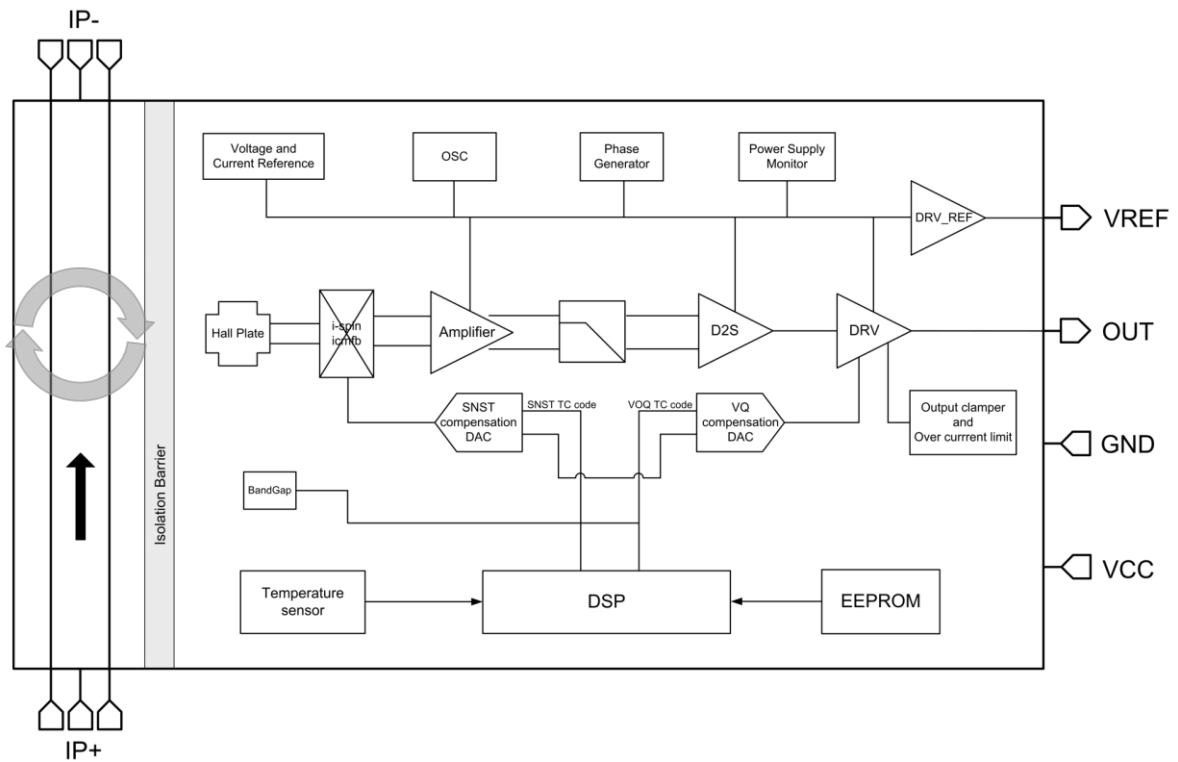
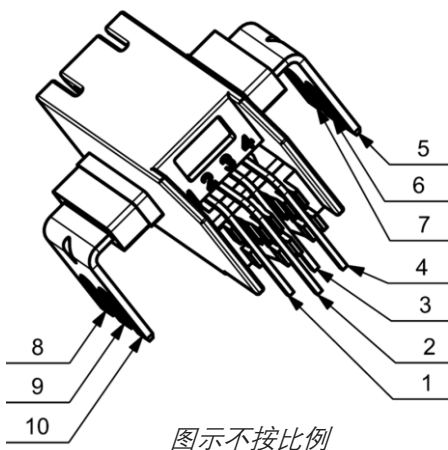


图.1 功能框图

### 6 引脚配置和功能



No.	名称	描述
1	VREF	参考电压输出
2	VOUT	模拟电压输出
3	GND	信号地
4	VCC	电源
5, 6, 7	IP-	输入电流负极
8, 9, 10	IP+	输入电流正极

图.2 引脚配置和功能

## 7 命名规范

料号 

MTC952	CA	-	20	B	5
--------	----	---	----	---	---

①                      ②                      ③                      ④                      ⑤

## ① 系列名称

## ② 封装形式

型号	封装形式
CA	CA-2-4

## ④ 电流极性

型号	电流极性
B	双向---交流电流

## ⑤ 电源

型号	输出模式
5	VCC=5V

## ③ 电流检测范围

型号	输入电流范围
10	标称电流量程: 10A (rms) 最大电流量程: 25A
16	标称电流量程: 16A (rms) 最大电流量程: 40A
20	标称电流量程: 20A (rms) 最大电流量程: 50A
32	标称电流量程: 32A (rms) 最大电流量程: 80A
40	标称电流量程: 40A (rms) 最大电流量程: 100A
50	标称电流量程: 50A (rms) 最大电流量程: 125A

## 8 选型指南

订购料号	输出模式	电源(V)	标称电流量程(A)	灵敏度(mV/A)	封装	每盒数量(pcs)
MTC952CA-10B5	固定	5	±10	80	CA-2-4	500
MTC952CA-16B5			+16	50		
MTC952CA-20B5			±20	40		
MTC952CA-32B5			±32	25		
MTC952CA-40B5			±40	20		
MTC952CA-50B5			±50	16		

接下页...

### 9 典型应用电路

- (1) CBYPASS=0.1uF旁路电容器应放置在MTC952的“电源-地”附近。CL和CL\_VZCR推荐0.47nF。
- (2) MTC952具有“参考信号输出”端, 既可以使用单端输出也可以使用差分输出方式与ADC或者运放接口。

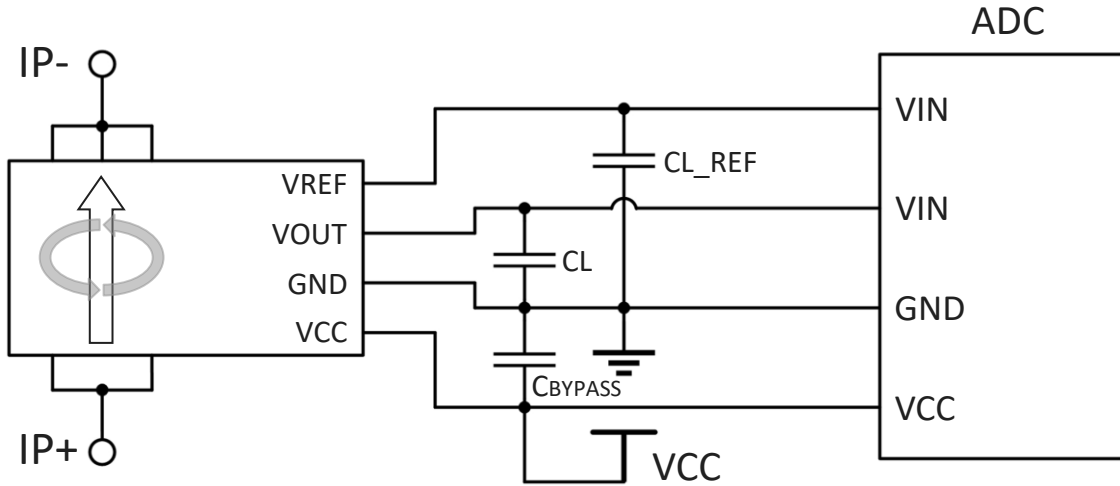


图.3

典型应用电路

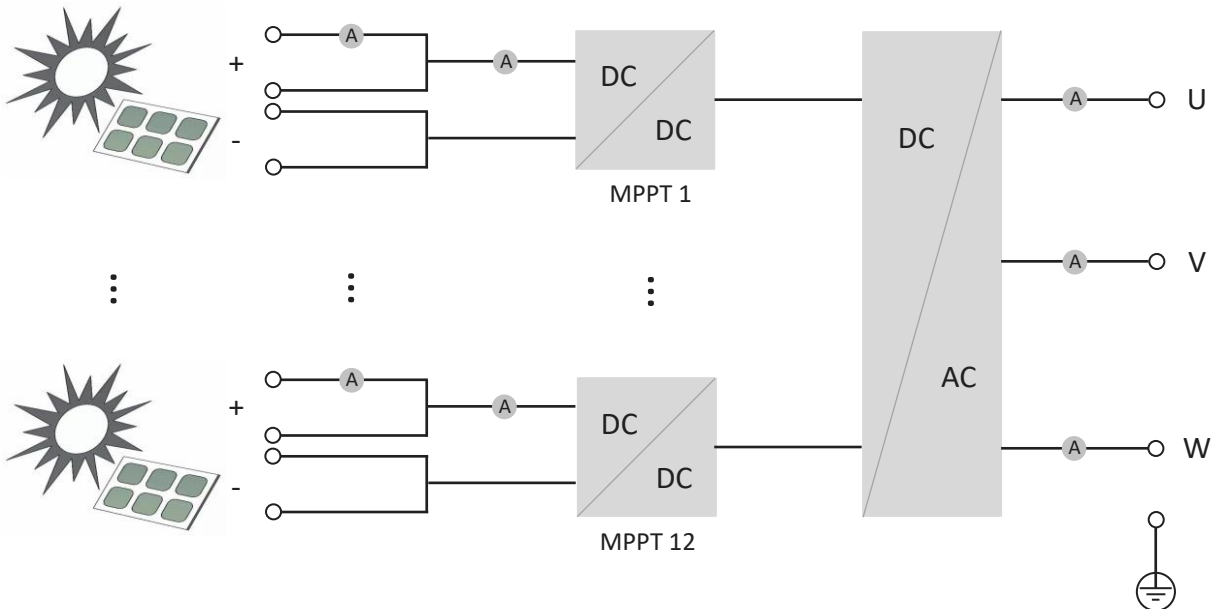


图.4

简化三相组串式光伏逆变器原理图

## 10 电、磁特性

### 10.1 绝对最大额定值

绝对最大额定值是单独应用的限制值, 超过此值可能会损害电路的使用性。损坏之后对功能性的影响可能不明显, 但长期处于绝对最大额定值条件下可能会影响器件的可靠性。

参数	描述	最小值	最大值	单位
VCC	电源电压	-	6	V
VRCC	电源反向电压	-0.1	-	V
VOUT	输出电压	-	VCC+0.5	V
VROUT	输出反向电压	-0.1	-	V
IOUT(source)	持续输出电流 (源电流)	-	40	mA
IOUT(sink)	持续输出电流 (灌电流)	-	40	mA
TA	工作环境温度	-40	105	°C
TS	存储温度	-40	105	°C
M	重量	-	5	g

### 10.2 隔离和封装特性

参数	描述	测试条件	值	单位
V <sub>SURGE</sub>	雷击浪涌电压	每隔30秒一次, 测试±5个脉冲, 符合IEC 61000-4-5 1.2/50μs (波形宽度)。	8000	V
V <sub>ISO</sub>	绝缘强度电压	V <sub>TEST</sub> = V <sub>ISO</sub> , t = 60 s 50/60Hz (合格); V <sub>TEST</sub> = 1.2 × V <sub>ISO</sub> , t = 1 s (100%全检)	4300	Vrms
V <sub>IOWM</sub>	最大工作隔离电压	UL508标准, CATIII, PD2	600	Vrms
CTI	相对漏电起痕指数	符合IEC60112:2009的相对漏电起痕指数	600	V
DCL	电气间隙	测量从输入端子到输出端子的最短空气距离	>8	mm
D <sub>CR</sub>	爬电距离	测量从输入端子沿着塑封体到输出端子的最短距离	>8	mm
CM	外壳材料	符合UL94标准	V0	

### 10.3 防静电等级

参数	标准	等级
人体模型 (HBM)	AEC-Q100-002	Class IIIA
器件充电模型 (CDM)	AEC-Q100-011	Class C3
闭锁效应 (Latch up)	AEC-Q100-004	Class IIA

## 10.4 电气规范

TA = 25 °C, VCC=5V, CBYPASS=0.1uF (不包括其他规定条件)

参数	描述	测试条件	最小值	典型值	最大值	单位
NP	原边匝数		-	1	-	
RIP	导体电阻	TA=25°C	-	0.21	-	mΩ
		TA=105°C	-	0.29	-	mΩ
VCC	电源电压		4.5	5	5.5	V
ICC	消耗电流		-	12	18	mA
VOUT-VREF	输出电压范围	IP=IPM	-2	-	2	V
ROUT	输出端直流输出电阻		-	5	-	Ω
ROUT_REF	参考端直流输出电阻		-	5	-	Ω
CL	输出电容负载	OUT-GND	-	0.47	-	nF
CL_REF	参考端电容负载	VZCR-GND	-	0.47	-	nF
RL	输出电阻负载	下拉到GND				
		上拉到VCC	4.7	-	-	KΩ
RL_REF	参考端电阻负载	下拉到GND	4.7	-	-	KΩ
		上拉到VCC	4.7	-	-	KΩ
ELIN	非线性误差		-0.5	-	0.5	%
BW	带宽	-3 dB; CL=1nF	-	250	-	kHz
TR	上升沿时间	IP=IPM, CL=1nF	-	2.0	-	us
TPD	传播延时	IP = IPM, CL=1nF	-	1.4	-	us
TRES	模拟输出响应时间	IP = IPM, CL=1nF	-	2.4	-	us
VOL	模拟输出低电平	RL>=4.7KΩ	-	-	0.3	V
VOH	模拟输出高电平	RL>=4.7KΩ	VCC-0.3	-	-	V
VN	输出噪声 IPN=±10A	DC...10kHz	-	20	-	mVpp
		DC...100kHz	-	50	-	mVpp
	输出噪声 IPN=±16A	DC...10kHz	-	12.5	-	mVpp
		DC...100kHz	-	31.25	-	mVpp
	输出噪声 IPN=±20A	DC...10kHz	-	10	-	mVpp
		DC...100kHz	-	25	-	mVpp
	输出噪声 IPN=±32A	DC...10kHz	-	7	-	mVpp
		DC...100kHz	-	17	-	mVpp
	输出噪声 IPN=±40A	DC...10kHz	-	6	-	mVpp
		DC...100kHz	-	13	-	mVpp
	输出噪声 IPN=±50A	DC...10kHz	-	5	-	mVpp
		DC...100kHz	-	11	-	mVpp

## 10.5 准确度规范

MTC952CA-10B5  $T_A=25^\circ\text{C}$ ,  $V_{CC}=5\text{V}$  (不包括其他规定条件)

参数	描述	测试条件	最小值	典型值	最大值	单位
IPN	标称输入电流范围	有效值	-10	-	10	A
IPM	最大输入电流范围	峰峰值	-25	-	25	A
IOM	磁滞	10*IPN, 等效输入电流	-0.25	-	0.25	A
SNST	理论灵敏度	800mV@IPN	-	80	-	mV/A
VREF	参考输出电压	$V_{CC}=4.5\text{V}\sim 5.5\text{V}$	2.48	2.5	2.52	V
VOE	零电流输出误差 VOQ-VZCR	IP=0 A, $T_A=25^\circ\text{C}$	-5	-	5	mV
		IP=0 A, $T_A=-40^\circ\text{C}$ to $25^\circ\text{C}$	-20	-	20	mV
		IP=0 A, $T_A=25^\circ\text{C}$ to $105^\circ\text{C}$	-15	-	15	mV
ESNST	灵敏度误差	IP=IPN, $T_A=25^\circ\text{C}$	-	±0.8	-	%
		IP=IPN, $T_A=-40^\circ\text{C}$ to $25^\circ\text{C}$	-	±2.5	-	%
		IP=IPN, $T_A=25^\circ\text{C}$ to $105^\circ\text{C}$	-	±2.0	-	%
ETOT	总输出误差	IP=IPN, $T_A=25^\circ\text{C}$	-	±1.0	-	%
		IP=IPN, $T_A=-40^\circ\text{C}$ to $25^\circ\text{C}$	-	±3.3	-	%
		IP=IPN, $T_A=25^\circ\text{C}$ to $105^\circ\text{C}$	-	±2.6	-	%

MTC952CA-16B5 At  $T_A=25^\circ\text{C}$ ,  $V_{CC}=5\text{V}$  (不包括其他规定条件)

参数	描述	测试条件	最小值	典型值	最大值	单位
IPN	标称输入电流范围	有效值	-16	-	16	A
IPM	最大输入电流范围	峰峰值	-40	-	40	A
IOM	磁滞	10*IPN, 等效输入电流	-0.25	-	0.25	A
SNST	理论灵敏度	800mV@IPN	-	50	-	mV/A
VREF	参考输出电压	$V_{CC}=4.5\text{V}\sim 5.5\text{V}$	2.48	2.5	2.52	V
VOE	零电流输出误差 VOQ-VZCR	IP=0 A, $T_A=25^\circ\text{C}$	-5	-	5	mV
		IP=0 A, $T_A=-40^\circ\text{C}$ to $25^\circ\text{C}$	-20	-	20	mV
		IP=0 A, $T_A=25^\circ\text{C}$ to $105^\circ\text{C}$	-15	-	15	mV
ESNST	灵敏度误差	IP=IPN, $T_A=25^\circ\text{C}$	-	±0.8	-	%
		IP=IPN, $T_A=-40^\circ\text{C}$ to $25^\circ\text{C}$	-	±2.5	-	%
		IP=IPN, $T_A=25^\circ\text{C}$ to $105^\circ\text{C}$	-	±2.0	-	%
ETOT	总输出误差	IP=IPN, $T_A=25^\circ\text{C}$	-	±1.0	-	%
		IP=IPN, $T_A=-40^\circ\text{C}$ to $25^\circ\text{C}$	-	±3.3	-	%
		IP=IPN, $T_A=25^\circ\text{C}$ to $105^\circ\text{C}$	-	±2.6	-	%



**MTC952CA-20B5**  $T_A=25\text{ }^\circ\text{C}$ ,  $V_{CC}=5\text{V}$  (不包括其他规定条件)

参数	描述	测试条件	最小值	典型值	最大值	单位
IPN	标称输入电流范围	有效值	-20	-	20	A
IPM	最大输入电流范围	峰峰值	-50	-	50	A
IOM	磁滞	10*IPN, 等效输入电流	-0.25	-	0.25	A
SNST	理论灵敏度	800mV@IPN	-	40	-	mV/A
VREF	参考输出电压	$V_{CC}=4.5\text{V}\sim 5.5\text{V}$	2.48	2.5	2.52	V
VOE	零电流输出误差 VOQ-VZCR	IP=0 A, $T_A=25\text{ }^\circ\text{C}$	-5	-	5	mV
		IP=0 A, $T_A=-40\text{ }^\circ\text{C}$ to $25\text{ }^\circ\text{C}$	-20	-	20	mV
		IP=0 A, $T_A=25\text{ }^\circ\text{C}$ to $105\text{ }^\circ\text{C}$	-15	-	15	mV
ESNST	灵敏度误差	IP=IPN, $T_A=25\text{ }^\circ\text{C}$	-	±0.8	-	%
		IP=IPN, $T_A=-40\text{ }^\circ\text{C}$ to $25\text{ }^\circ\text{C}$	-	±2.5	-	%
		IP=IPN, $T_A=25\text{ }^\circ\text{C}$ to $105\text{ }^\circ\text{C}$	-	±2.0	-	%
ETOT	总输出误差	IP=IPN, $T_A=25\text{ }^\circ\text{C}$	-	±1.0	-	%
		IP=IPN, $T_A=-40\text{ }^\circ\text{C}$ to $25\text{ }^\circ\text{C}$	-	±3.3	-	%
		IP=IPN, $T_A=25\text{ }^\circ\text{C}$ to $105\text{ }^\circ\text{C}$	-	±2.6	-	%

**MTC952CA-32B5** At  $T_A=25\text{ }^\circ\text{C}$ ,  $V_{CC}=5\text{V}$  (不包括其他规定条件)

参数	描述	测试条件	最小值	典型值	最大值	单位
IPN	标称输入电流范围	有效值	-32	-	32	A
IPM	最大输入电流范围	峰峰值	-80	-	80	A
IOM	磁滞	10*IPN, 等效输入电流	-0.25	-	0.25	A
SNST	理论灵敏度	800mV@IPN	-	25	-	mV/A
VREF	参考输出电压	$V_{CC}=4.5\text{V}\sim 5.5\text{V}$	2.48	2.5	2.52	V
VOE	零电流输出误差 VOQ-VZCR	IP=0 A, $T_A=25\text{ }^\circ\text{C}$	-5	-	5	mV
		IP=0 A, $T_A=-40\text{ }^\circ\text{C}$ to $25\text{ }^\circ\text{C}$	-20	-	20	mV
		IP=0 A, $T_A=25\text{ }^\circ\text{C}$ to $105\text{ }^\circ\text{C}$	-15	-	15	mV
ESNST	灵敏度误差	IP=IPN, $T_A=25\text{ }^\circ\text{C}$	-	±0.8	-	%
		IP=IPN, $T_A=-40\text{ }^\circ\text{C}$ to $25\text{ }^\circ\text{C}$	-	±2.5	-	%
		IP=IPN, $T_A=25\text{ }^\circ\text{C}$ to $105\text{ }^\circ\text{C}$	-	±2.0	-	%
ETOT	总输出误差	IP=IPN, $T_A=25\text{ }^\circ\text{C}$	-	±1.0	-	%
		IP=IPN, $T_A=-40\text{ }^\circ\text{C}$ to $25\text{ }^\circ\text{C}$	-	±3.3	-	%
		IP=IPN, $T_A=25\text{ }^\circ\text{C}$ to $105\text{ }^\circ\text{C}$	-	±2.6	-	%

**MTC952CA-40B5**  $T_A = 25\text{ }^\circ\text{C}$ ,  $V_{CC} = 5\text{V}$  (不包括其他规定条件)

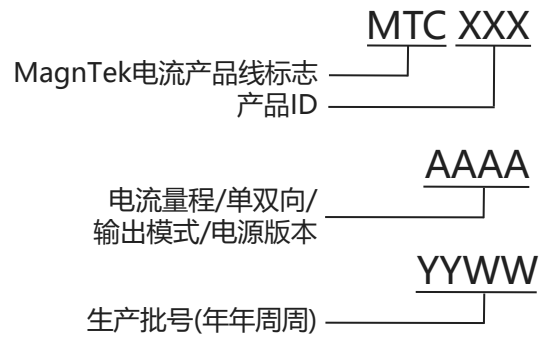
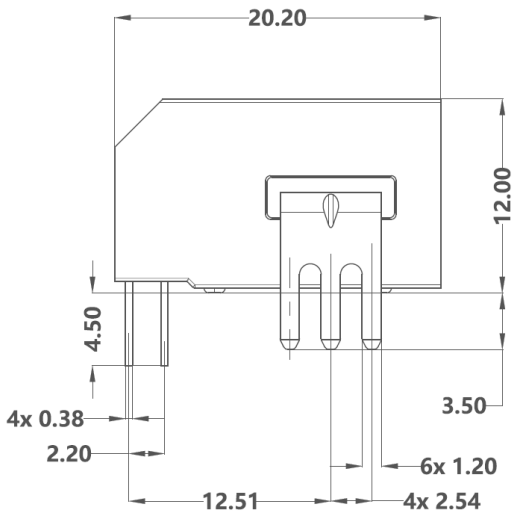
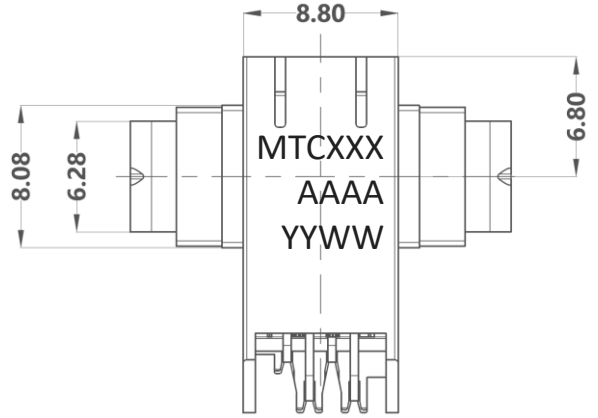
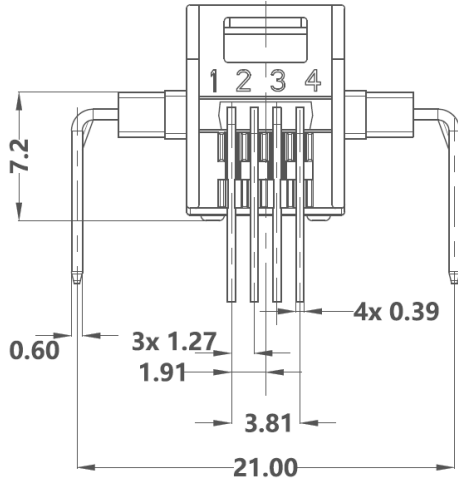
参数	描述	测试条件	最小值	典型值	最大值	单位
IPN	标称输入电流范围	有效值	-40	-	40	A
IPM	最大输入电流范围	峰峰值	-100	-	100	A
IOM	磁滞	10*IPN, 等效输入电流	-0.25	-	0.25	A
SNST	理论灵敏度	800mV@IPN	-	20	-	mV/A
VREF	参考输出电压	$V_{CC} = 4.5\text{V} \sim 5.5\text{V}$	2.48	2.5	2.52	V
VOE	零电流输出误差 VOQ-VZCR	IP=0 A, $T_A = 25\text{ }^\circ\text{C}$	-5	-	5	mV
		IP=0 A, $T_A = -40\text{ }^\circ\text{C}$ to $25\text{ }^\circ\text{C}$	-20	-	20	mV
		IP=0 A, $T_A = 25\text{ }^\circ\text{C}$ to $125\text{ }^\circ\text{C}$	-15	-	15	mV
ESNST	灵敏度误差	IP=IPN, $T_A = 25\text{ }^\circ\text{C}$	-	±0.8	-	%
		IP=IPN, $T_A = -40\text{ }^\circ\text{C}$ to $25\text{ }^\circ\text{C}$	-	±2.5	-	%
		IP=IPN, $T_A = 25\text{ }^\circ\text{C}$ to $105\text{ }^\circ\text{C}$	-	±2.0	-	%
ETOT	总输出误差	IP=IPN, $T_A = 25\text{ }^\circ\text{C}$	-	±1.0	-	%
		IP=IPN, $T_A = -40\text{ }^\circ\text{C}$ to $25\text{ }^\circ\text{C}$	-	±3.3	-	%
		IP=IPN, $T_A = 25\text{ }^\circ\text{C}$ to $105\text{ }^\circ\text{C}$	-	±2.6	-	%

**MTC952CA-50B5** At  $T_A = 25\text{ }^\circ\text{C}$ ,  $V_{CC} = 5\text{V}$  (不包括其他规定条件)

参数	描述	测试条件	最小值	典型值	最大值	单位
IPN	标称输入电流范围	有效值	-50	-	50	A
IPM	最大输入电流范围	峰峰值	-125	-	125	A
IOM	磁滞	10*IPN, 等效输入电流	-0.25	-	0.25	A
SNST	理论灵敏度	800mV@IPN	-	16	-	mV/A
VREF	参考输出电压	$V_{CC} = 4.5\text{V} \sim 5.5\text{V}$	2.48	2.5	2.52	V
VOE	零电流输出误差 VOQ-VZCR	IP=0 A, $T_A = 25\text{ }^\circ\text{C}$	-5	-	5	mV
		IP=0 A, $T_A = -40\text{ }^\circ\text{C}$ to $25\text{ }^\circ\text{C}$	-20	-	20	mV
		IP=0 A, $T_A = 25\text{ }^\circ\text{C}$ to $105\text{ }^\circ\text{C}$	-15	-	15	mV
ESNST	灵敏度误差	IP=IPN, $T_A = 25\text{ }^\circ\text{C}$	-	±0.8	-	%
		IP=IPN, $T_A = -40\text{ }^\circ\text{C}$ to $25\text{ }^\circ\text{C}$	-	±2.5	-	%
		IP=IPN, $T_A = 25\text{ }^\circ\text{C}$ to $105\text{ }^\circ\text{C}$	-	±2.0	-	%
ETOT	总输出误差	IP=IPN, $T_A = 25\text{ }^\circ\text{C}$	-	±1.0	-	%
		IP=IPN, $T_A = -40\text{ }^\circ\text{C}$ to $25\text{ }^\circ\text{C}$	-	±3.3	-	%
		IP=IPN, $T_A = 25\text{ }^\circ\text{C}$ to $105\text{ }^\circ\text{C}$	-	±2.6	-	%

## 11 封装信息 (仅供参考)

### 11.1 CA-2-4 封装信息



## 12 版权及免责声明

1. 未经MagnTek事先书面同意, 不得以任何形式全部或部分复制或复制本文档。版权所有©2019, MagnTek Incorporated。
2. MagnTek保留随时更改本文档中发布的信息的权利, 恕不另行通知。
3. MagnTek的产品仅限于正常的商业应用。MagnTek的产品不得在任何设备或系统中使用, 包括但不限于医疗生命支持设备和系统。

有关本文档的最新版本, 请访问我们的网站: [www.magntek.com.cn](http://www.magntek.com.cn)

单击下面可查看定价，库存，交付和生命周期等信息

[>>Magntek\(麦歌恩\)](#)