

新一代符合汽车功能安全和抗杂散 磁场干扰的磁性角度传感器芯片

MT6511磁性霍尔角度检测IC

- 防外界杂散磁场干扰差分霍尔设计
- 符合AEC-Q100和ISO26262功能安全
- 支持Analog、PWM、SPI、SENT以及增量ABZ/UVW多种输出
- 支持任意8点和17点等分的输出曲线编程



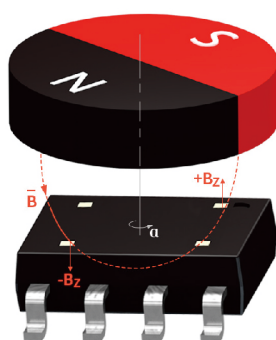
磁技术带来美妙变革
Magnetic Tech Makes Magic Change

MagnTek

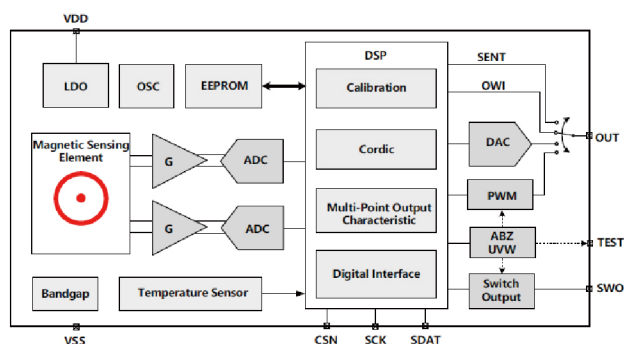
MT6511是MagnTek基于差分霍尔磁感应技术面向汽车市场开发的新一代磁性角度传感器芯片。MT6511可提供0~360°的模拟线性输出或者PWM、ABZ、UVW等输出，同时还提供了SENT和SPI两种通信接口。MT6511支持最多任意8点或者17点等分的输出曲线编程，可适用于各种复杂的角度控制场景。

MT6511作为一款汽车级产品，电源和地之间可耐受高达±30V的直流高压，输出端对地可耐受30V的高压，另外输出过流保护功能可以确保芯片在恶劣环境下的可靠稳定工作。MT6511满足AEC-Q100以及ISO26262功能安全的要求，提供单路SOP-8和双路TSSOP-16（冗余设计）两种封装，适用于汽车电子换挡器、方向盘转角检测、电子节气门，EGR阀等多种应用。

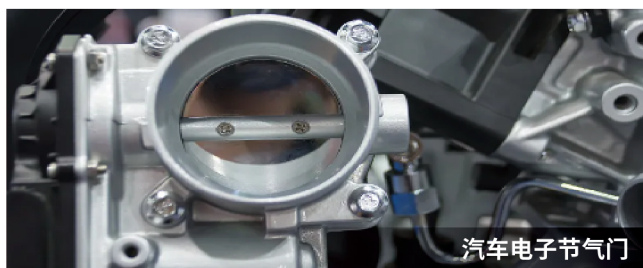
原理图



原理框图



推荐应用



| MT6511 | | | |
|--------|--------------|--------|-------------------|
| 感应原理 | 差分霍尔 | 线性度的温漂 | -0.5°~0.5° (全温范围) |
| 电源耐压 | 正向30V,反向-18V | 模拟输出 | 支持任意8点编程 |
| 工作电源电压 | 4.5V~5.5V | PWM输出 | 支持17点等分编程 |
| 工作温度 | -40°C~150°C | SENT输出 | 支持上、下钳位编程 |
| 工作磁场范围 | 10~90mT | SPI输出 | 16bit |
| 功耗 | 单路11mA、双路22A | ABZ输出 | 1~4096线 |
| 线性度INL | -1°~1° | UVW输出 | 1~16对极 |

上海麦歌恩微电子股份有限公司

上海市浦东新区海科路99号6号楼3层
 +86-21-20965129
 +86-21-20965130
 www.magntek.com.cn
 info@magntek.com.cn

深圳子公司

深圳市宝安中心区海秀路23号
 龙光世纪大厦A栋1101
 0755-27909336
 www.magntek.com.cn
 info@magntek.com.cn

重庆子公司

重庆市渝北区仙桃街道数据
 谷中路105号C06栋11层
 023-67142839
 www.magntek.com.cn
 info@magntek.com.cn

武汉办事处

湖北省武汉市洪山区关东街道光
 谷大道现代森林小镇A座801室
 15900823198
 www.magntek.com.cn
 info@magntek.com.cn

单击下面可查看定价，库存，交付和生命周期等信息

[>>Magntek\(麦歌恩\)](#)