

锁存、高压霍尔效应开关 IC

1 产品描述

MT836X系列采用BCD技术生产，兼具高性能和高可靠性。霍尔 IC 内部包括片上霍尔电压发生器、工作电压为 3.8V 至 60V 的稳压器、温度补偿电路、小信号放大器、具有动态offset消除系统的霍尔 IC、施密特触发器和集电极开路输出。它还在输出端包含了一个钳位二极管，并且反向电源保护增强了霍尔 IC 的稳健性。

MT836X系列作为锁存霍尔IC，感应交替变化的南北极磁场。当磁通密度 (B) 大于工作点 (BOP) 时，输出将打开 (Low)，输出保持到磁通密度 (B) 低于释放点 (BRP)，然后转为关闭 (高)。

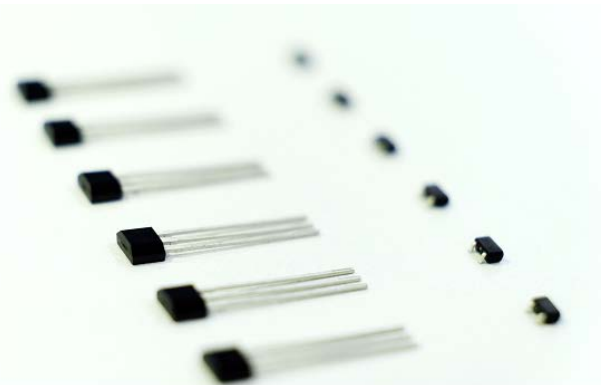
MT836X系列为客户提供多种封装：SOT-23/SOT-89-3L/SOT-23 (Thin Outline) 用于表面贴装，Flat TO-92 用于通孔贴装。所有封装均符合 RoHS 标准。

2 产品特征

- 符合 AEC-Q100 汽车标准
MT836XAT & MT836XET & MT836XA
- BCD 技术
- 锁存开关
- 3.8~60V 工作Vcc 范围
- 40°C~150°C 工作温度
- 封装选项:
Flat TO-92 / Flat TO-92 (Radial Lead) / SOT-23 / SOT-23 (Thin Outline) / SOT-89-3L
- 磁灵敏度选项:
MT8361 (BOP=50Gs, BRP=-50Gs)
MT8362 (BOP=20Gs, BRP=-20Gs)
- 开漏输出
- 20V 反向电源保护
- 输出限流保护
- 符合 RoHS 标准: (EU)2015/863

3 MT836X产品概述

产品编号	描述
MT836XA	Flat TO-92, bulk packaging (1000pcs/bag)
MT836XA-T	Flat TO-92, radial lead, bulk packaging (1000pcs/bag)
MT836XAT	SOT-23, tape & reel (3000pcs/bag)
MT836XET	SOT-23 (Thin Outline), tape & reel (3000pcs/bag)
MT836XBT	SOT-89-3L, tape & reel (1000pcs/bag)



4 应用

- 汽车、家电
- 工业
- 速度检测
- 磁性编码器
- 无刷直流电机通讯

5 引脚配置和功能

	电源	输出	地
SOT-23	1	2	3
SOT-23 (Thin Outline)	1	2	3
Flat TO-92 (Radial Lead)	1	3	2
Flat TO-92	1	3	2
SOT-89-3L	1	3	2
Description	Power	Output Open-Drain	Ground

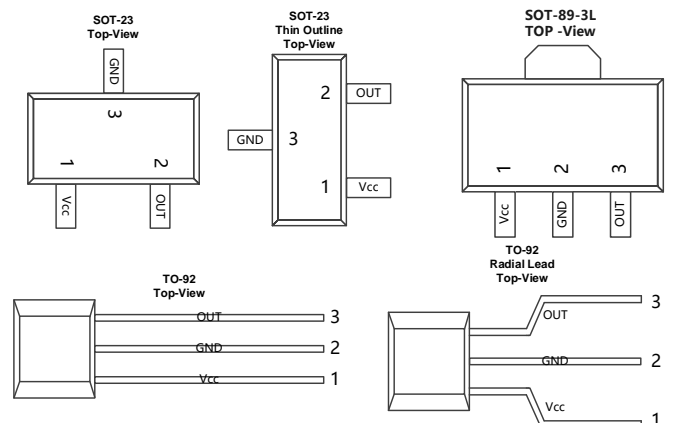


图.1 引脚配置和功能

目录

1	产品描述.....	1
2	产品特征.....	1
3	MT836X产品概述.....	1
4	应用.....	1
5	引脚配置和功能.....	1
6	开关功能定义.....	3
7	功能说明.....	3
8	特征说明.....	3
9	功能框图.....	4
10	电特性和磁特性.....	4
	10.1 绝对最大额定值.....	4
	10.2 电气规格.....	5
	10.3 磁特性.....	5
	10.4 ESD 额定值.....	5
	10.5 特性性能.....	6
	10.6 典型输出波形.....	7
11	典型应用电路.....	7
12	封装材料信息.....	8
	12.1 SOT-23 封装信息.....	8
	12.2 SOT-23 (Thin Outline) 封装信息.....	9
	12.3 SOT-89-3L 封装信息.....	10
	12.4 Flat TO-92 封装信息.....	11
	12.5 Flat TO-92 (Radial Lead) 封装信息.....	12
13	版权和免责声明.....	13

修订历史

1	原始版本	
2	1.1 版本	更新 SOT-23 (Thin Outline) 封装
3	1.2 版本	更新 MT8362 系列
4	1.3 版本	更新 Flat TO-92 (Radial Lead) 封装
5	1.4 版本	更新 MT836XAT 上的 AEC-Q100 汽车标准 更新 符合 (EU)2015/863 的 RoHS
6	1.5 版本	更新 AEC-Q100 的 Logo 更新 版权和免责声明
7	1.6 版本	更新 MT836XET 上的 AEC-Q100 汽车标准
8	1.7 版本	更新 SOT-23 & SOT-23 (Thin Outline) 的标记规格
9	1.8 版本	更新 MagnTek 的 Logo
10	1.9 版本	更新 SOT-89-3L 封装信息
11	2.0 版本	更新 MT836XA系列符合 AEC-Q100 汽车标准
12	2.1 版本	更新SOT-23 (Thin Outline) & SOT-23-3L的尺寸

6 开关功能定义

图 2 和图 3 显示了功能的说明

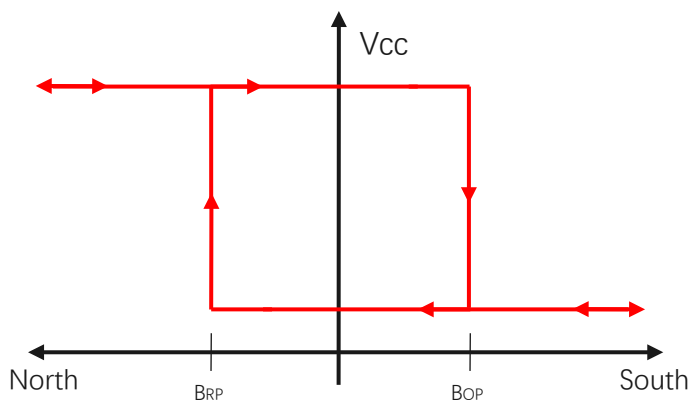


图.2 Flat TO-92 & SOT-89-3L & SOT-23 (ThinOutline) 的开关功能

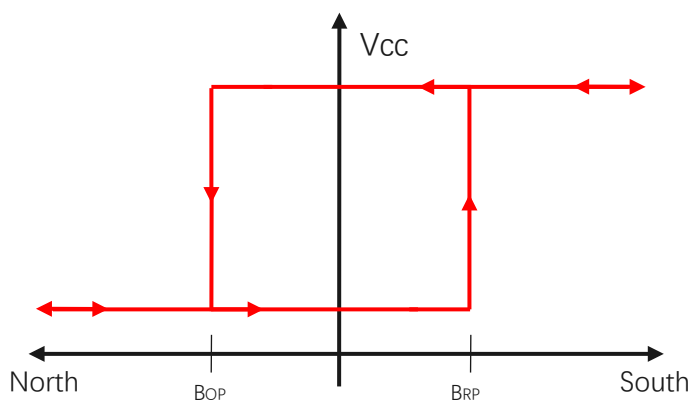


图.3 SOT-23的开关功能

7 功能说明

BOP: 工作点, 磁通密度施加在封装的品牌侧, 可打开输出驱动器 ($V_{OUT}=Low$)

BRP: 释放点, 磁通密度施加在封装的品牌侧, 可关闭输出驱动器 ($V_{OUT}=High$)

BHYS: 迟滞窗口, $|B_{OP} - B_{RP}|$

具有较低磁阈值 ($V_{OUT}=High$) 的设备可以检测更远距离的磁体。较高的阈值 ($V_{OUT}=Low$) 通常需要更近的距离或更大的磁体。

8 特征说明

MT836X 器件对垂直于封装体表面的磁场分量敏感

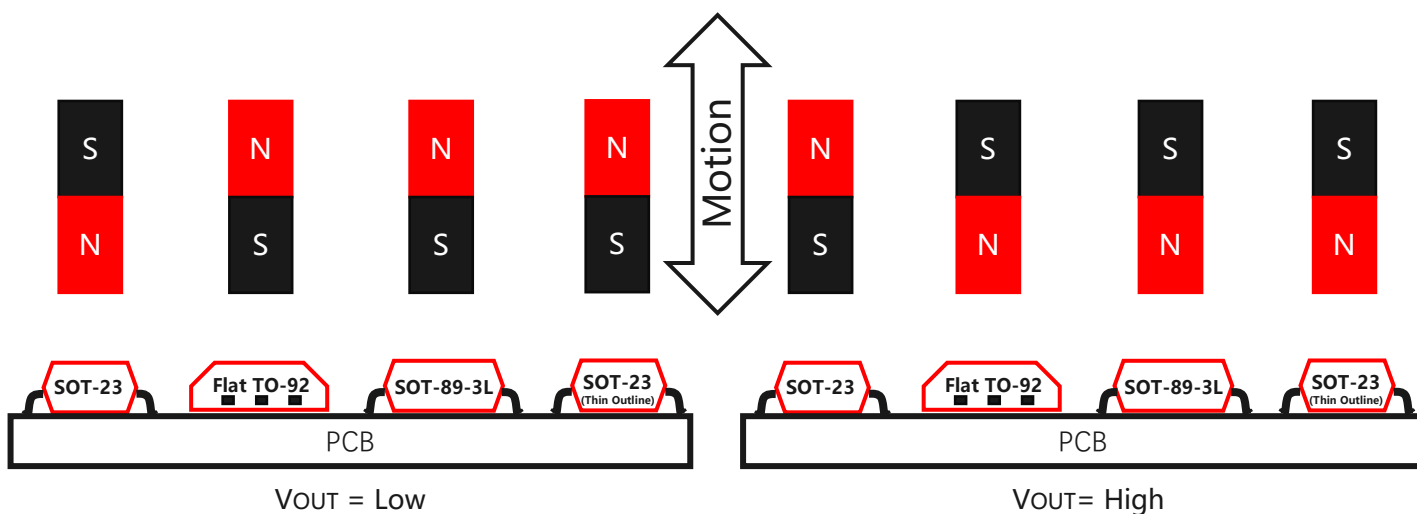


图.4 磁通方向极性

9 功能框图

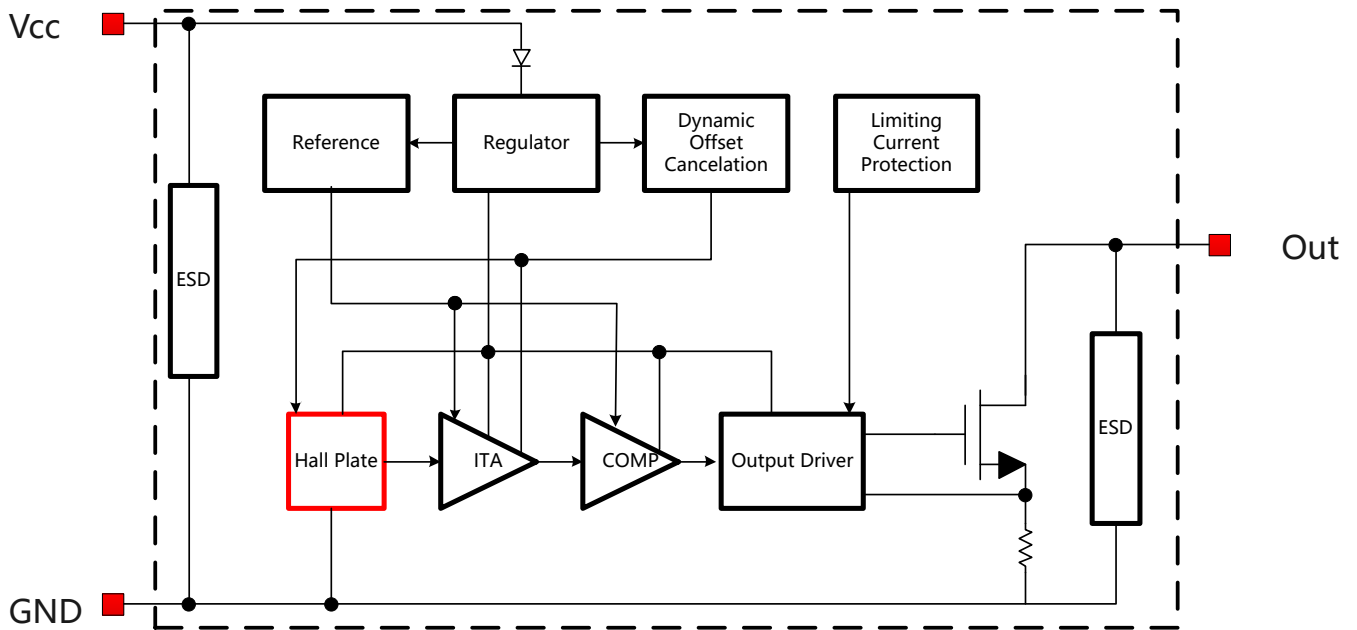


图.5 功能框图

10 电特性和磁特性

10.1 绝对最大额定值

绝对最大额定值是单独应用的有限值，超过该值可能会损害电路的可使用性，不表示功能可运行。长时间暴露在绝对最大额定值条件下可能会影响器件的可靠性。

符号	参数	最小值	最大值	单位
VCC	电源电压	-	65	V
VRCC	反向电池电压	-20	-	V
VOUT	输出电压	-	65	V
IOUT	连续输出电流	-	40	mA
TA	工作环境温度	-40	150	°C
TS	存放温度	-50	150	°C
TJ	结温	-	165	°C
B	磁通密度	没有限制		Gs

10.2 电气规格

$T_A = -40 \sim 150 \text{ }^\circ\text{C}$, $V_{CC} = 3.8\text{V} \sim 60\text{V}$ (除非另有说明)

符号	参数	测试条件	最小值	典型值	最大值	单位
V_{CC}	电源电压	Operating	3.8	-	60	V
I_{CC}	电源电流	$B < B_{RP}$	-	4	6	mA
I_{OCP}	短路保护电流	$B > B_{OP}$, $V_{OUT} = V_{CC}$	-	50	-	mA
V_{DSON}	输出饱和电压	$I_{OUT} = 15\text{mA}$, $B > B_{OP}$	-	-	0.4	V
I_{OFF}	输出漏电流	$V_{OUT} = 60\text{V}$	-	-	10	μA
T_R	输出上升时间	$R_L = 1\text{K}\Omega$, $C_L = 20\text{pF}$	-	-	1.0	μs
T_F	输出下降时间	$R_L = 1\text{K}\Omega$, $C_L = 20\text{pF}$	-	-	1.0	μs
T_{PO}	开机时间	$dV_{CC}/dt > 5\text{V}/\mu\text{s}$, $B > B_{OP(MAX)}$	-	-	10	μs
F_C	斩波频率		-	800	-	KHz
F_S	采样频率		-	200	-	KHz
R_{TH}	SOT-23的热阻		-	301	-	$^\circ\text{C}/\text{W}$
	SOT-23 (Thin Outline)的热阻		-	301	-	$^\circ\text{C}/\text{W}$
	Flat TO-92的热阻		-	230	-	$^\circ\text{C}/\text{W}$
	SOT-89-3L的热阻		-	250	-	$^\circ\text{C}/\text{W}$

10.3 磁特性

$V_{CC} = 3.8\text{V} \sim 60\text{V}$ (除非另有说明)

产品编号	符号	最小值	典型值	最大值	单位
MT8361 系列	B_{OP} , $T_A = 25^\circ\text{C}$	35	50	65	Gs
	B_{RP} , $T_A = 25^\circ\text{C}$	-65	-50	-35	Gs
	B_{HYST} , $T_A = 25^\circ\text{C}$	70	100	130	Gs
MT8362 系列	B_{OP} , $T_A = 25^\circ\text{C}$	10	20	30	Gs
	B_{RP} , $T_A = 25^\circ\text{C}$	-30	-20	-10	Gs
	B_{HYST} , $T_A = 25^\circ\text{C}$	20	40	60	Gs

10.4 ESD 额定值

符号	参考	值	单位
V_{ESD}	人体模型 (HBM)	AEC-Q100-002	2级 Grade
	充电设备模型 (CDM)	AEC-Q100-011	C6级 Grade

10.5 特性性能

在 $V_{CC}=5V$

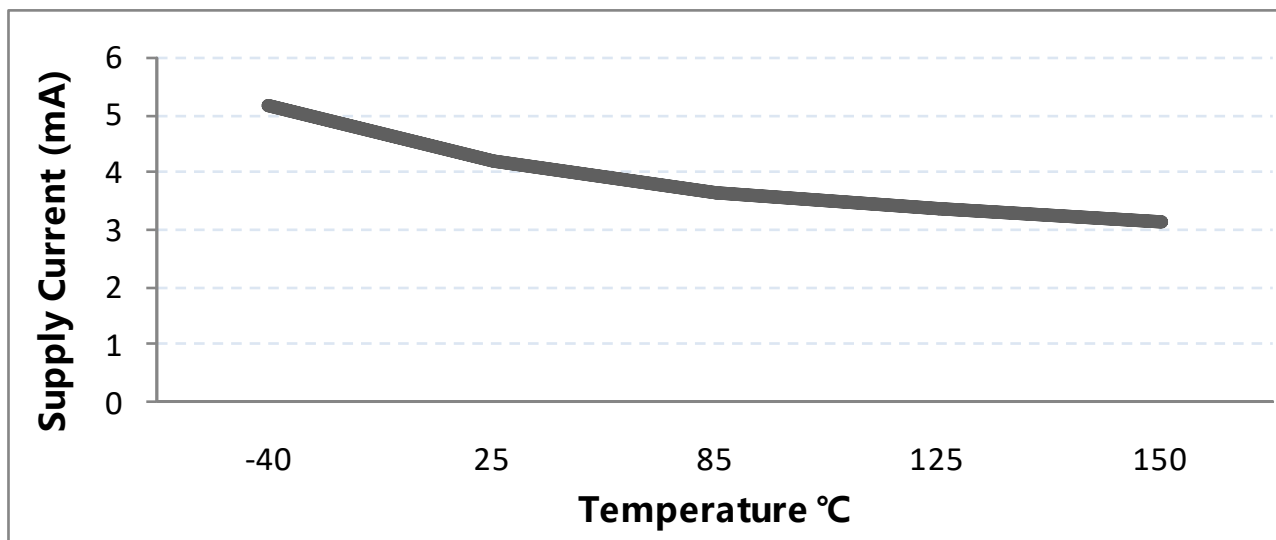
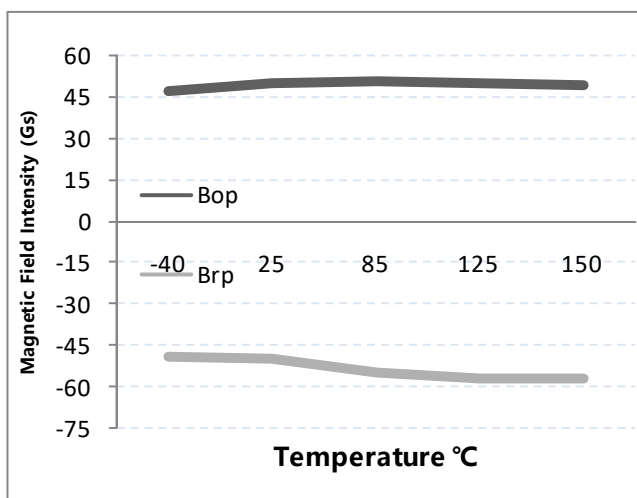


图.6 电源电流 vs. 温度

MT8361



MT8362

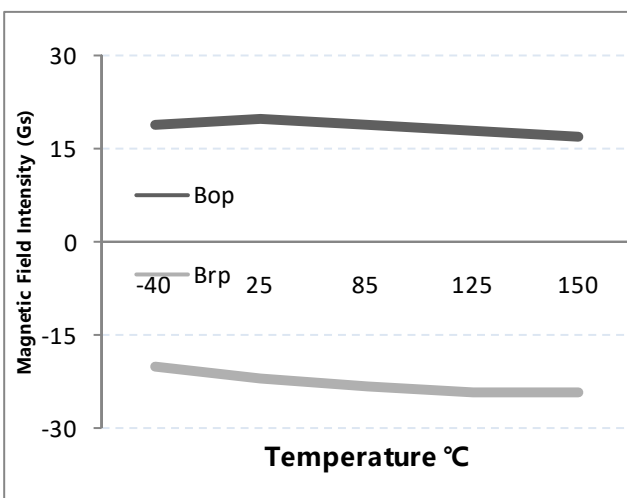
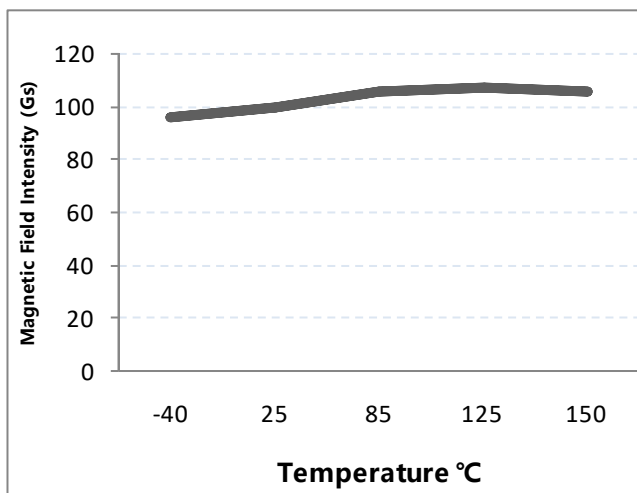


图.7 磁特性 vs. 温度 (BOP & BRP)

MT8361



MT8362

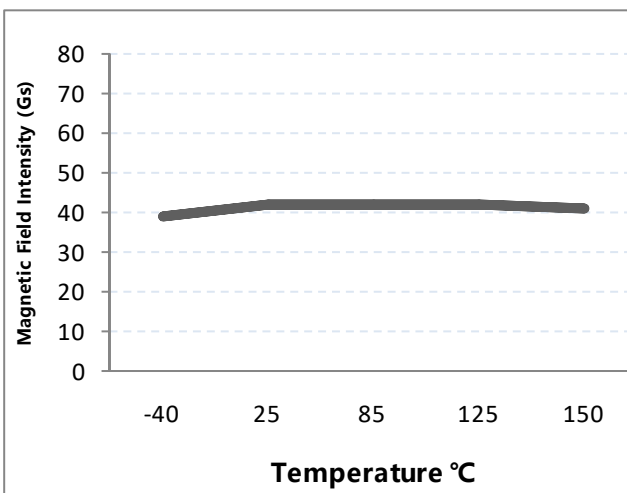


图.8 磁特性 vs. 温度 (BHYST)

10.6 典型输出波形

以MT8361A为例

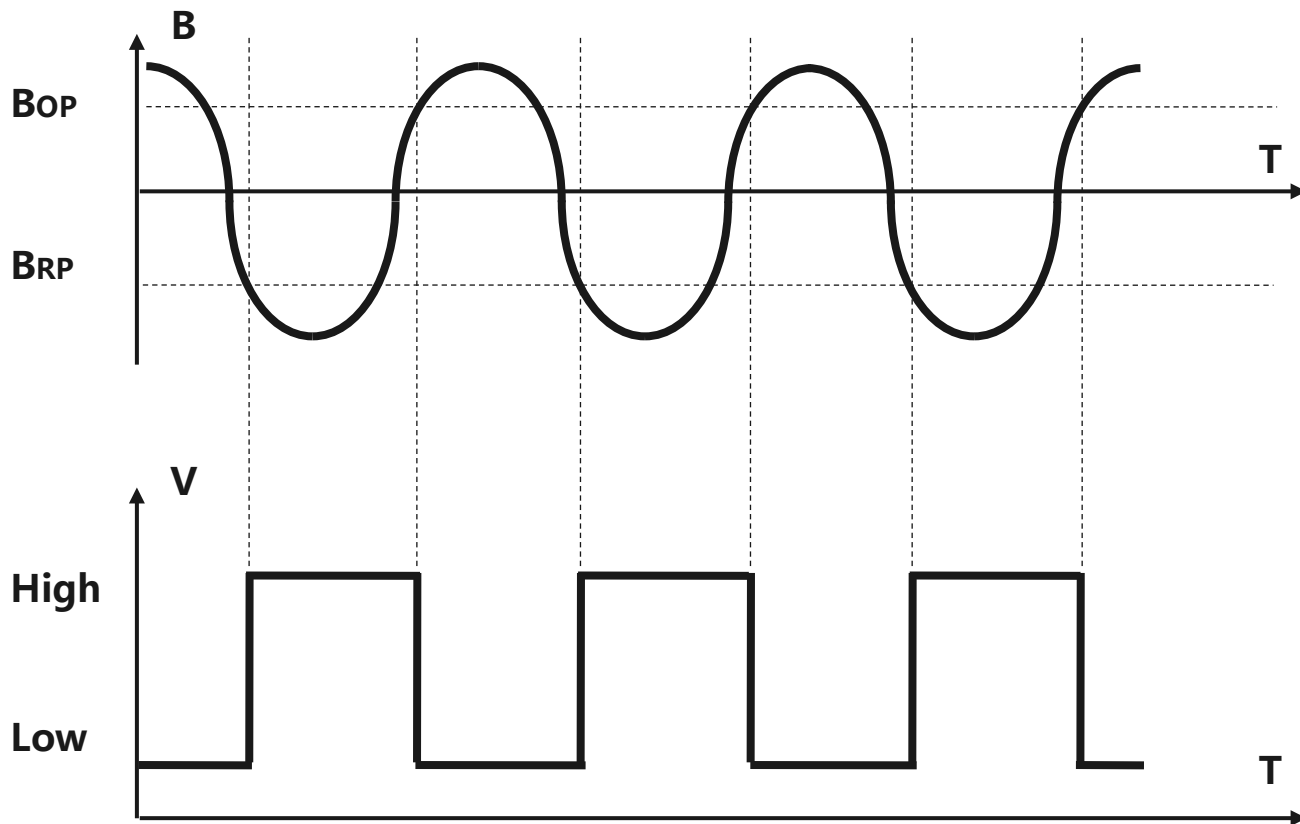


图.9 数字输出 vs. 磁通密度

11 典型应用电路

以MT8361AT为例

注意：RL 的推荐值为 1K Ohms 至 10K Ohms

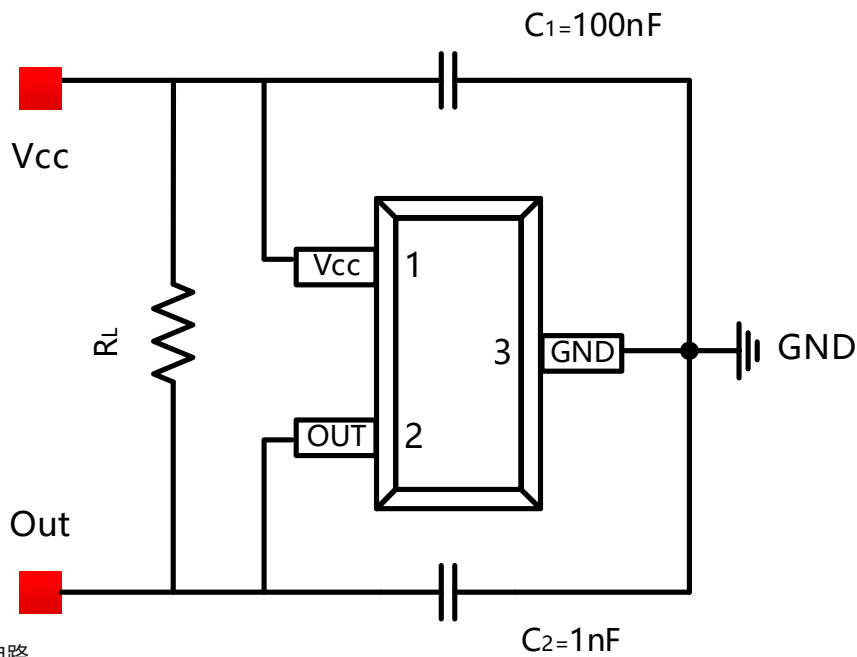


图.10 典型应用电路

12 封装材料信息 (仅供参考-非设计使用)

12.1 SOT-23 封装信息

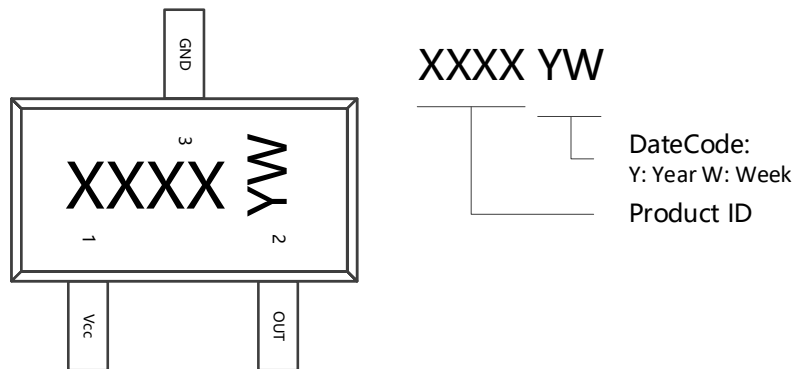


图.11 SOT-23 芯片标记规范

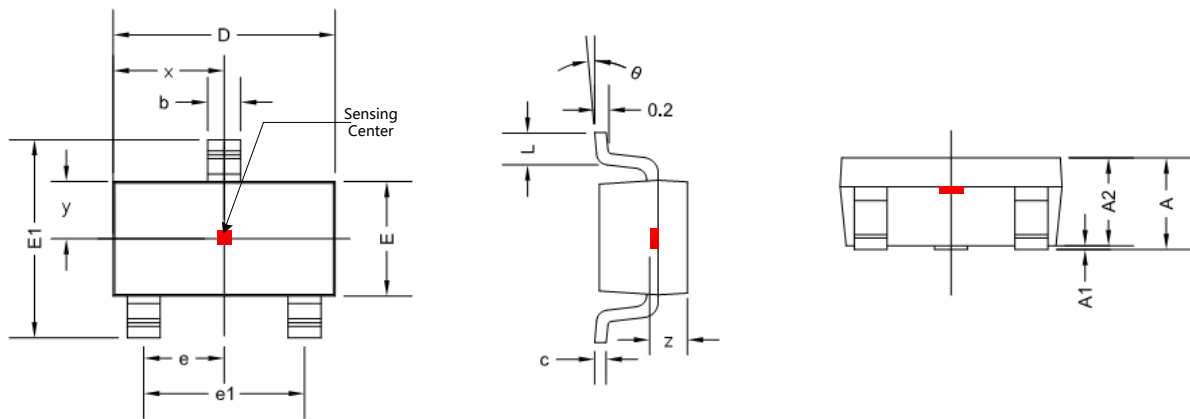


图.12 SOT-23 封装图

符号	尺寸 (毫米)		尺寸 (英寸)	
	最小值	最大值	最小值	最大值
A	1.050	1.300	0.041	0.051
A1	0.000	0.150	0.000	0.006
A2	1.000	1.200	0.039	0.047
b	0.300	0.500	0.012	0.020
c	0.080	0.220	0.003	0.009
D	2.800	3.020	0.110	0.119
E	1.500	1.700	0.059	0.067
E1	2.600	3.000	0.102	0.118
e	0.950 TYP		0.037 TYP	
e1	1.800	2.000	0.071	0.079
L	0.300	0.600	0.012	0.024
θ	0°	8°	0°	8°
x	1.460 TYP		0.057 TYP	
y	0.800 TYP		0.032 TYP	
z	0.700 TYP		0.027 TYP	

12.2 SOT-23 (Thin Outline) 封装信息

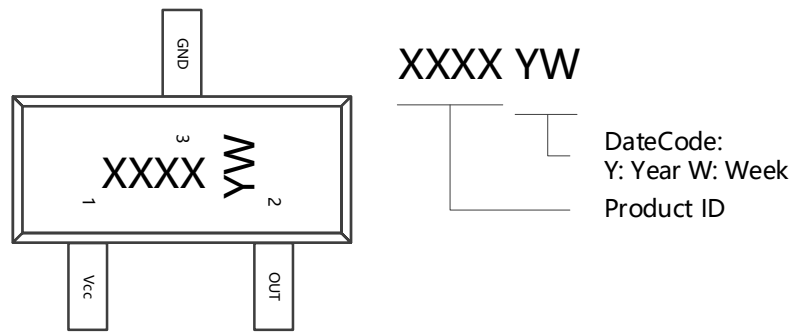


图.13 SOT-23 (Thin Outline) 芯片标记规范

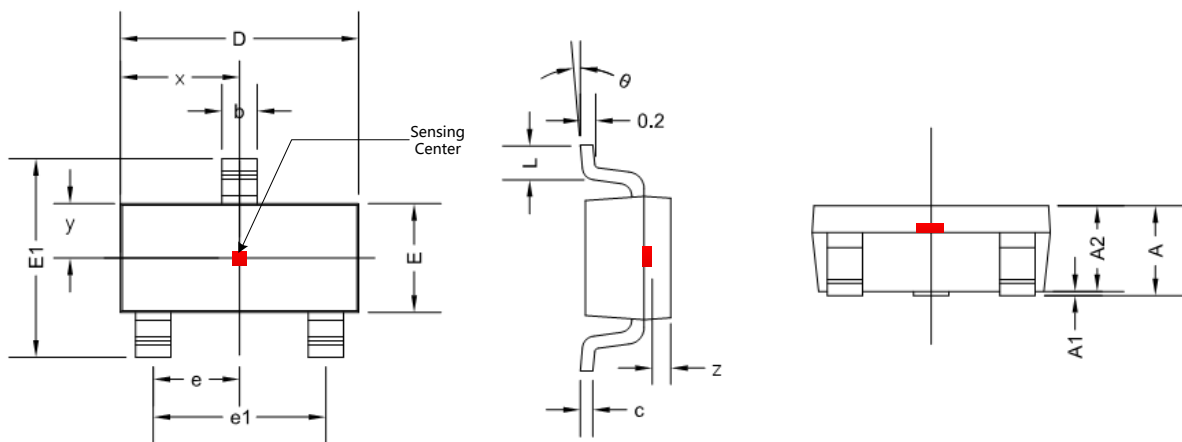


图.14 SOT-23 (Thin Outline) 封装图

符号	尺寸 (毫米)		尺寸 (英寸)	
	最小值	最大值	最小值	最大值
A	0.900	1.150	0.035	0.045
A1	0.000	0.100	0.000	0.004
A2	0.900	1.100	0.035	0.043
b	0.300	0.500	0.012	0.020
c	0.132	0.202	0.005	0.008
D	2.800	3.000	0.110	0.118
E	1.200	1.400	0.047	0.055
E1	2.250	2.550	0.089	0.100
e	0.950 TYP		0.037 TYP	
e1	1.800	2.000	0.071	0.079
L	0.550 REF		0.022 REF	
L1	0.300	0.500	0.012	0.020
θ	0°	8°	0°	8°
x	1.460 TYP		0.057 TYP	
y	0.650 TYP		0.026 TYP	
z	0.190 TYP		0.007 TYP	

12.3 SOT-89-3L 封装信息

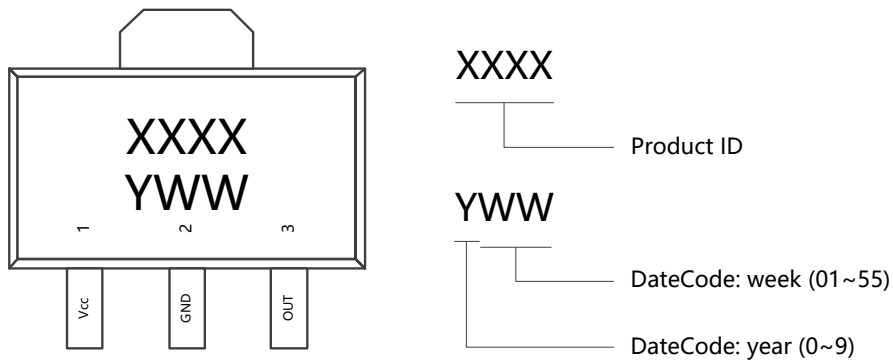


图.15 SOT-89-3L 芯片标记规范

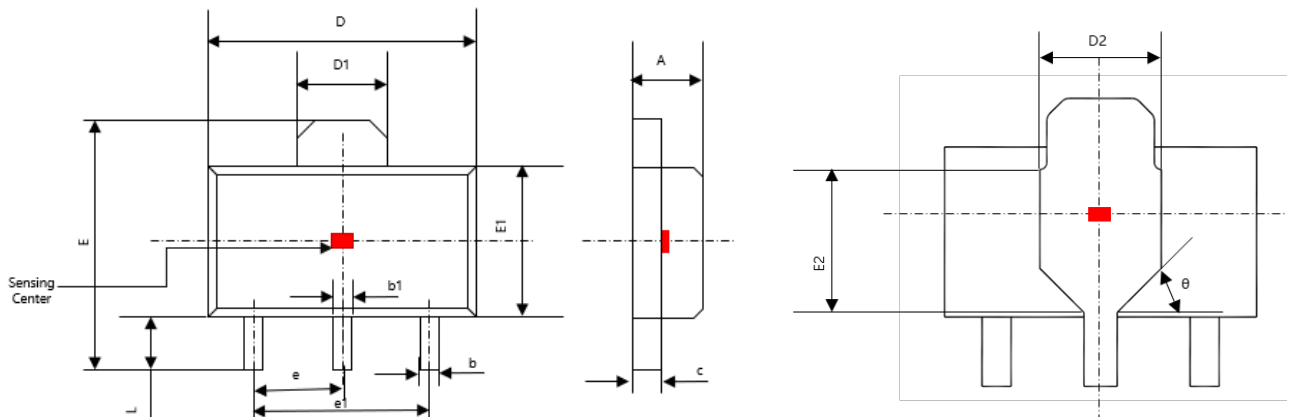


图.16 SOT-89-3L 封装图

符号	尺寸 (毫米)		尺寸 (英寸)	
	最小值	最大值	最小值	最大值
A	1.400	1.600	0.055	0.063
b	0.320	0.520	0.013	0.020
b1	0.380	0.580	0.015	0.023
c	0.350	0.440	0.014	0.017
D	4.400	4.600	0.173	0.181
D1	1.550 REF		0.061 REF	
D2	1.750 REF		0.069 REF	
E	3.940	4.250	0.155	0.167
E1	2.300	2.600	0.091	0.102
E2	1.900 REF		0.060 REF	
e	1.500 TYP		0.060 TYP	
e1	3.000 TYP		0.118 TYP	
L	0.900	1.200	0.035	0.047
θ	45°		45°	

12.4 Flat TO-92 封装信息

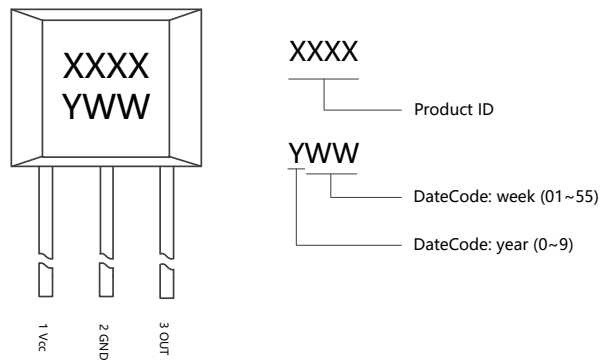


图.17 Flat TO-92 芯片标记规范

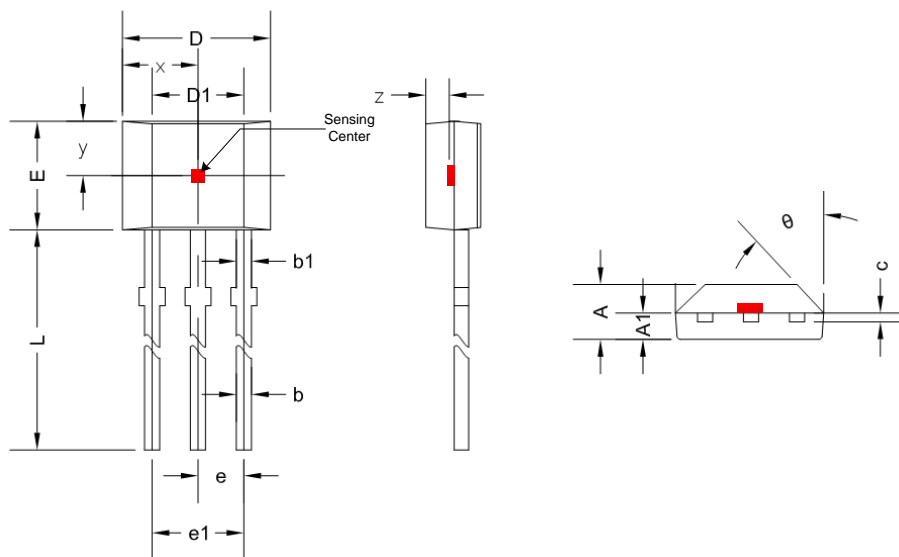


图.18 Flat TO-92 封装图

符号	尺寸 (毫米)		尺寸 (英寸)	
	最小值	最大值	最小值	最大值
A	1.420	1.620	0.056	0.064
A1	0.660	0.910	0.026	0.036
b	0.330	0.560	0.013	0.022
b1	0.400	0.510	0.016	0.020
c	0.330	0.510	0.013	0.020
D	3.900	4.200	0.154	0.165
D1	2.280	2.680	0.090	0.106
E	2.900	3.280	0.114	0.128
e	1.270 TYP		0.050 TYP	
e1	2.440	2.640	0.096	0.104
L	13.500	16.200	0.531	0.638
θ	45 ° TYP		45 ° TYP	
x	2.025 TYP		0.080 TYP	
y	1.545 TYP		0.061 TYP	
z	0.500 TYP		0.020 TYP	

12.4 Flat TO-92 封装信息 (Radial Lead)

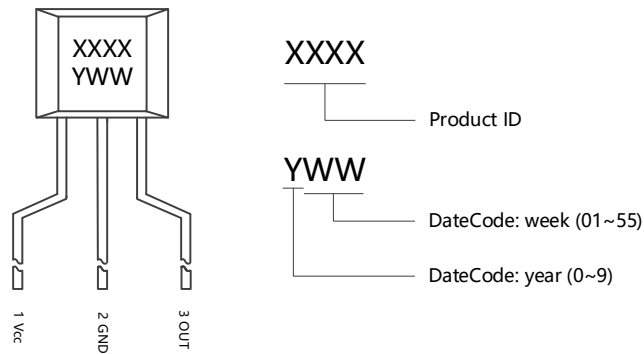


图.19 Flat TO-92 (Radial Lead) 封装标记规范

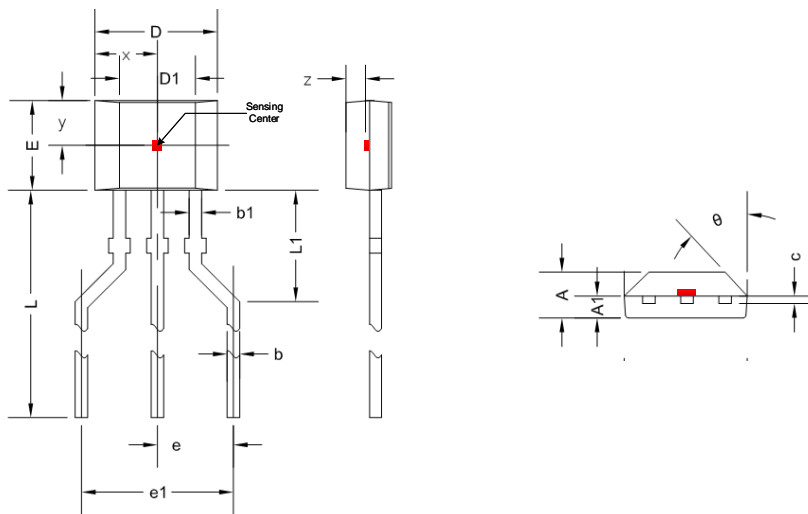


图.20 Flat TO-92 (Radial Lead) 封装图

符号	尺寸 (毫米)		尺寸 (英寸)	
	最小值	最大值	最小值	最大值
A	1.420	1.620	0.056	0.064
A1	0.660	0.910	0.026	0.036
b	0.330	0.560	0.013	0.022
b1	0.400	0.510	0.016	0.020
c	0.330	0.510	0.013	0.020
D	3.900	4.200	0.154	0.165
D1	2.280	2.680	0.090	0.106
E	2.900	3.280	0.114	0.128
e	2.540 TYP		0.100 TYP	
e1	5.000 TYP		0.197 TYP	
L1	2.000 TYP		0.079 TYP	
L	13.88 TYP		0.546 TYP	
θ	45 ° TYP		45 ° TYP	
x	2.025 TYP		0.080 TYP	
y	1.545 TYP		0.061 TYP	
z	0.500 TYP		0.020 TYP	

13 版权和免责声明

1. 未经 MagnTek 事先书面同意，不得以任何形式复制或复制本文档的全部或部分内容。版权所有 © 2019, MagnTek 公司。
2. MagnTek 保留随时更改本文档中发布的信息的权利，恕不另行通知。
3. MagnTek 的产品仅限用于正常的商业应用。MagnTek 的产品不得用于任何设备或系统，包括但不限于医疗生命支持设备和系统。
4. 如需本文档的最新版本，请访问我们的网站：www.magntek.com.cn

单击下面可查看定价，库存，交付和生命周期等信息

[>>Magntek\(麦歌恩\)](#)