

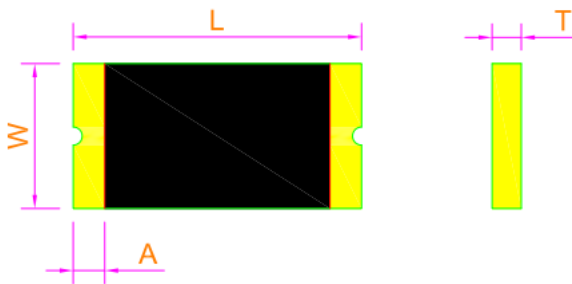
# 迈斯维无线/蓝牙片上天线

AN\_W\_CA\_3216\_P01

## 1、概述

迈斯维微波片上天线系列产品设计用于 WLAN、WiFi、蓝牙、PHS等应用。其具有小体积且满足 SMD 片式设计。

## 2、外型尺寸，采用3216 布线方式（单位：mm）



外型尺寸

外型尺寸	
L	3.2±0.1
W	1.6±0.1
T	0.4±0.05
A	0.35±0.05

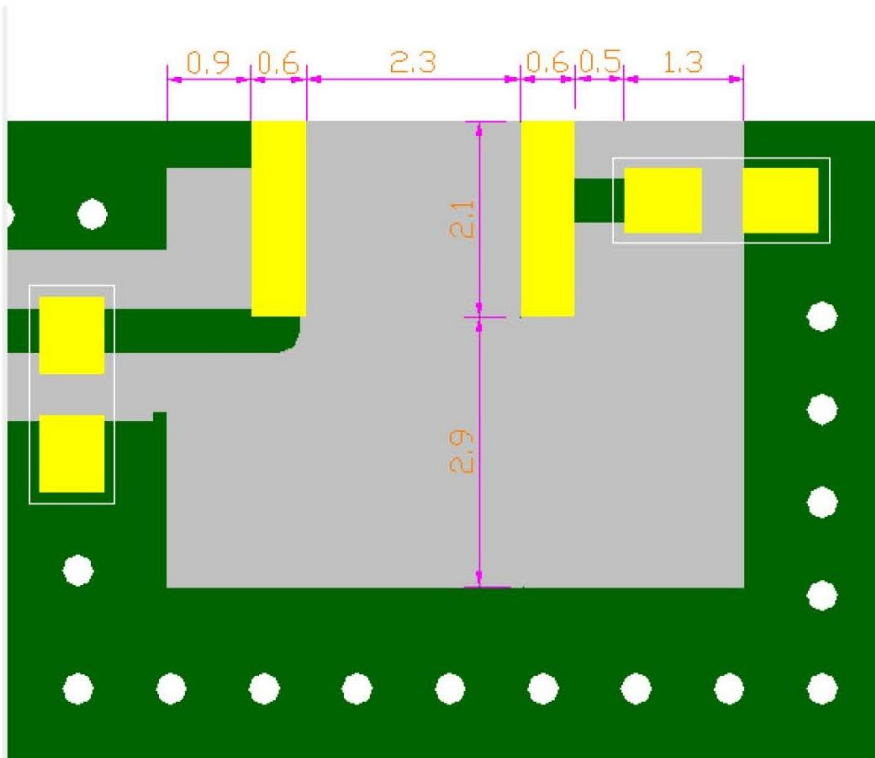
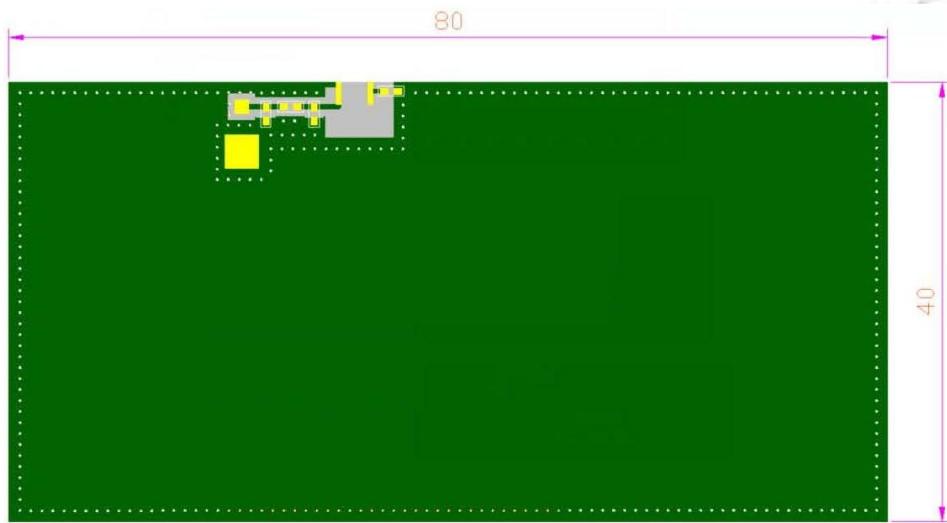


MASWELL  
— 迈斯维 —

# 迈斯维无线/蓝牙片上天线

AN\_W\_CA\_3216\_P01

3、测试电路和匹配电路，采用3216 布线方式



苏州迈斯维通信技术有限公司

地址:江苏省苏州市高新区通安镇真北路88号6号楼3楼

Http://www.maswelltech.com

E-mail:Sales@maswelltech.com

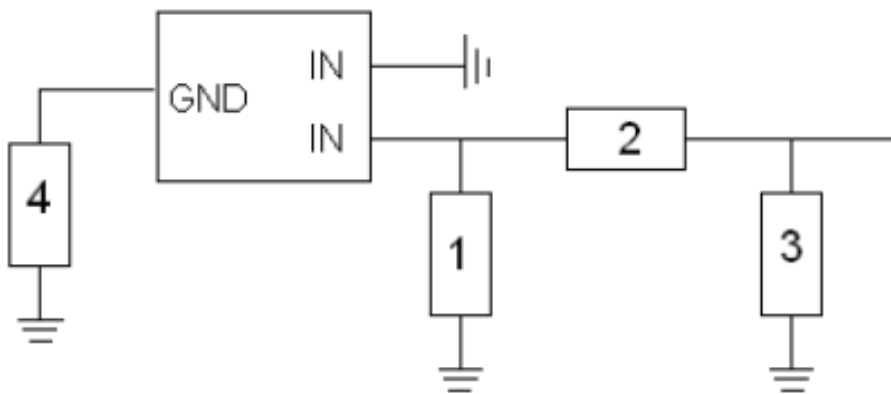
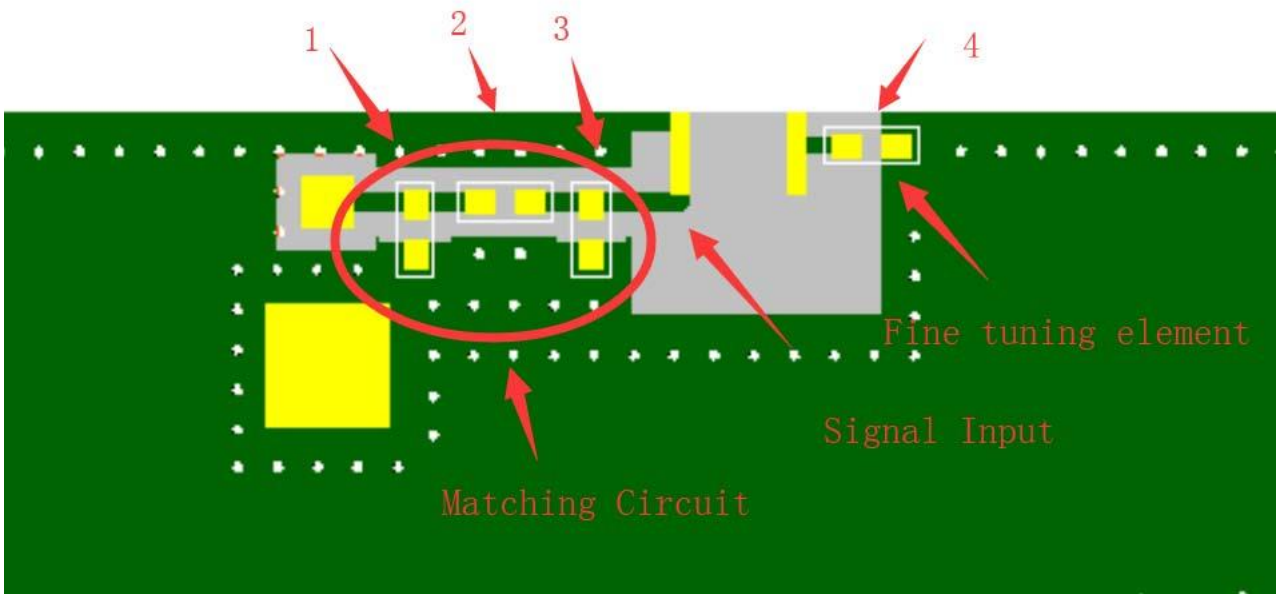
Downloaded From [Oneyac.com](http://www.oneyac.com)



MASWELL  
— 迈斯维 —

# 迈斯维无线/蓝牙片上天线

AN\_W\_CA\_3216\_P01



苏州迈斯维通信技术有限公司

地址:江苏省苏州市高新区通安镇真北路88号6号楼3楼

Http://www.maswelltech.com

E-mail:Sales@maswelltech.com

Downloaded From [Oneyac.com](http://www.Oneyac.com)

# 迈斯维无线/蓝牙片上天线

## AN\_W\_CA\_3216\_P01

位置	描述
1	N/A
2	0Ω
3	N/A
4	1.6pF

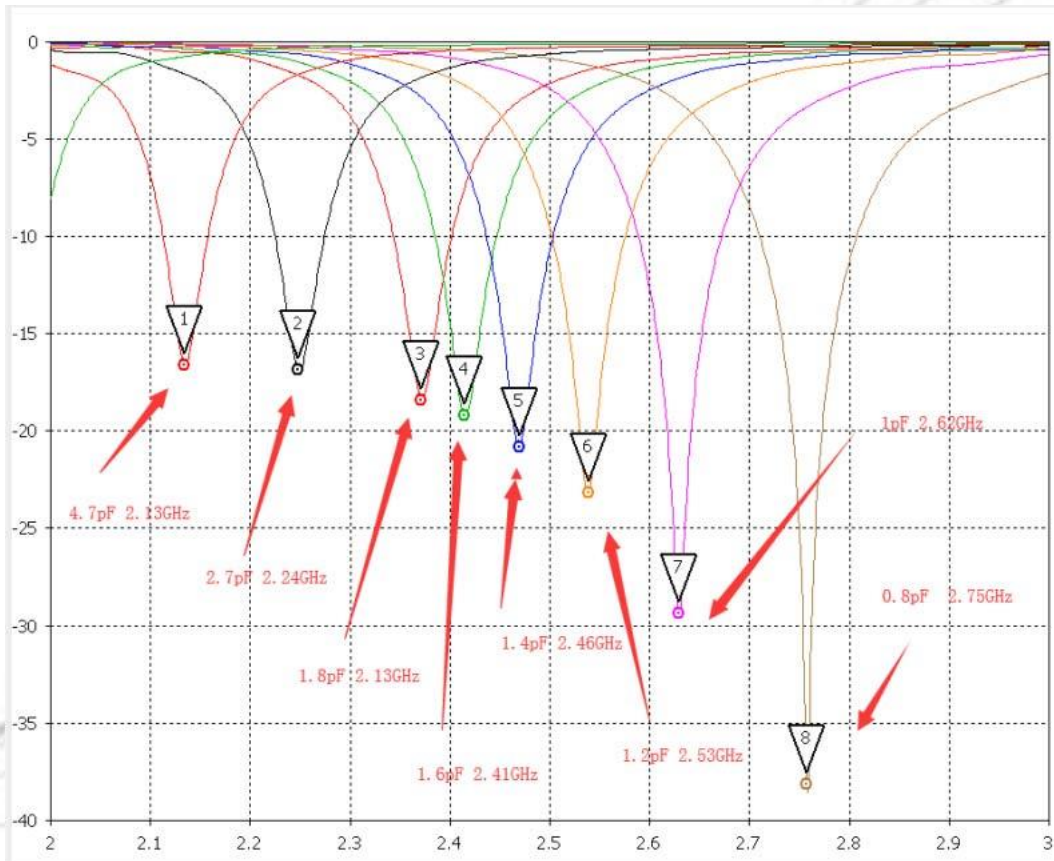
### 4、电气性能

编号	项目	规格
1	带匹配电路测试	2400~2500MHz
2	带宽	100MHz typ.
3	峰值增益	2dBi
4	驻波比	≤2.0
5	极化方式	线性
6	方位角	全向
7	阻抗	50Ω

# 迈斯维无线/蓝牙片上天线

AN\_W\_CA\_3216\_P01

## 5、回波损耗

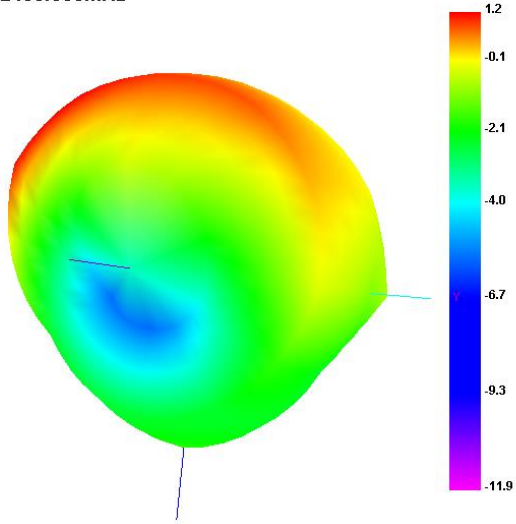


# 迈斯维无线/蓝牙片上天线

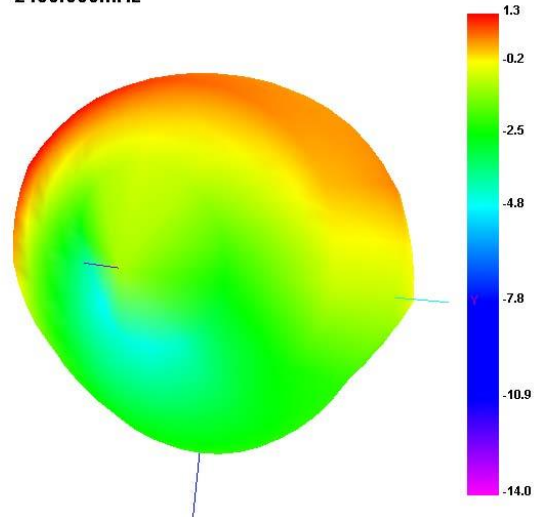
AN\_W\_CA\_3216\_P01

## 6、方向图

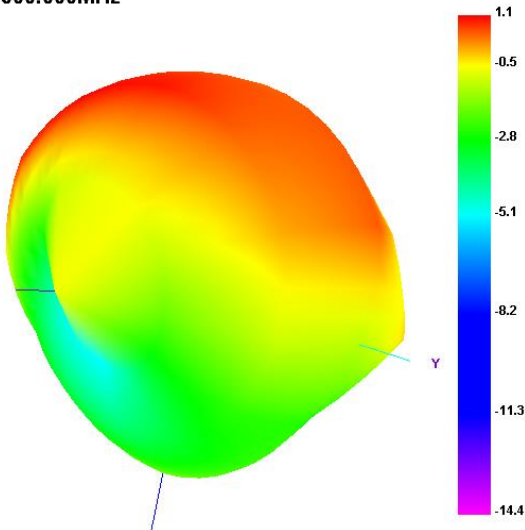
2400.000MHz



2450.000MHz



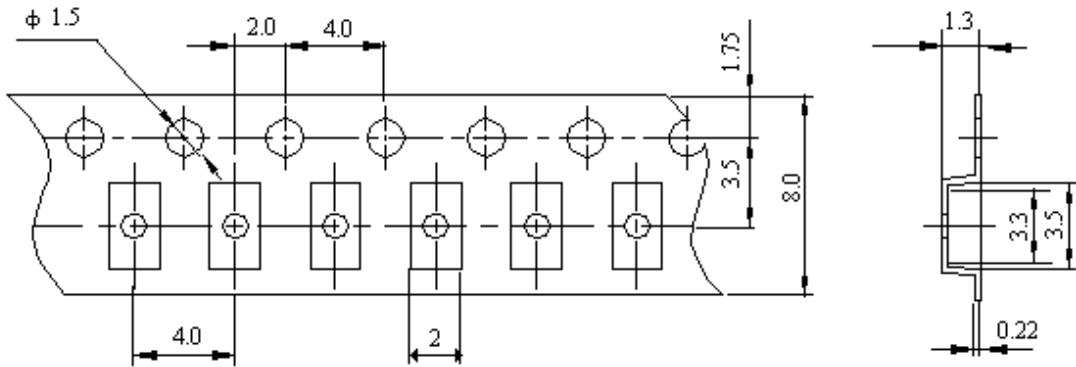
2500.000MHz



# 迈斯维无线/蓝牙片上天线

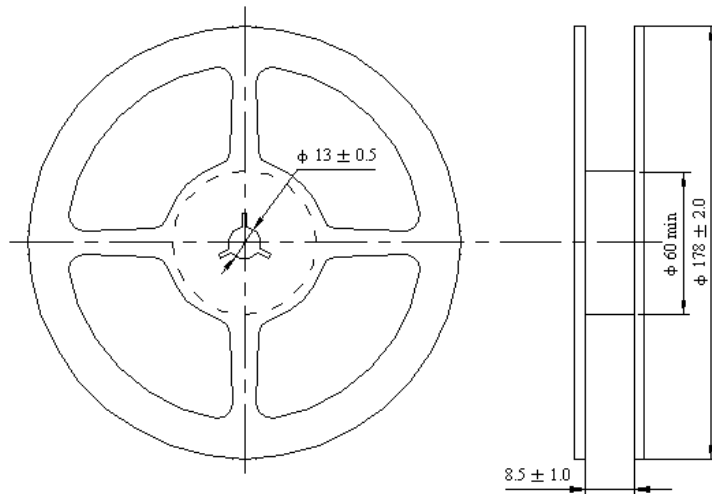
AN\_W\_CA\_3216\_P01

## 7、包装尺寸



### 包装说明：

载带尾部空穴长度 150 ~ 200mm，载带头部空穴长度 250 ~ 300mm，头部的盖带加长 250mm。



### 储存条件：

易氧化产品，真空状态储存五年。产品拆封后请于 168 小时内用完或重新密封包装！

### 储存温度与湿度：

储存温度：<30°C 湿度：<60%RH

单击下面可查看定价，库存，交付和生命周期等信息

[>>Maswell\(迈斯维\)](#)