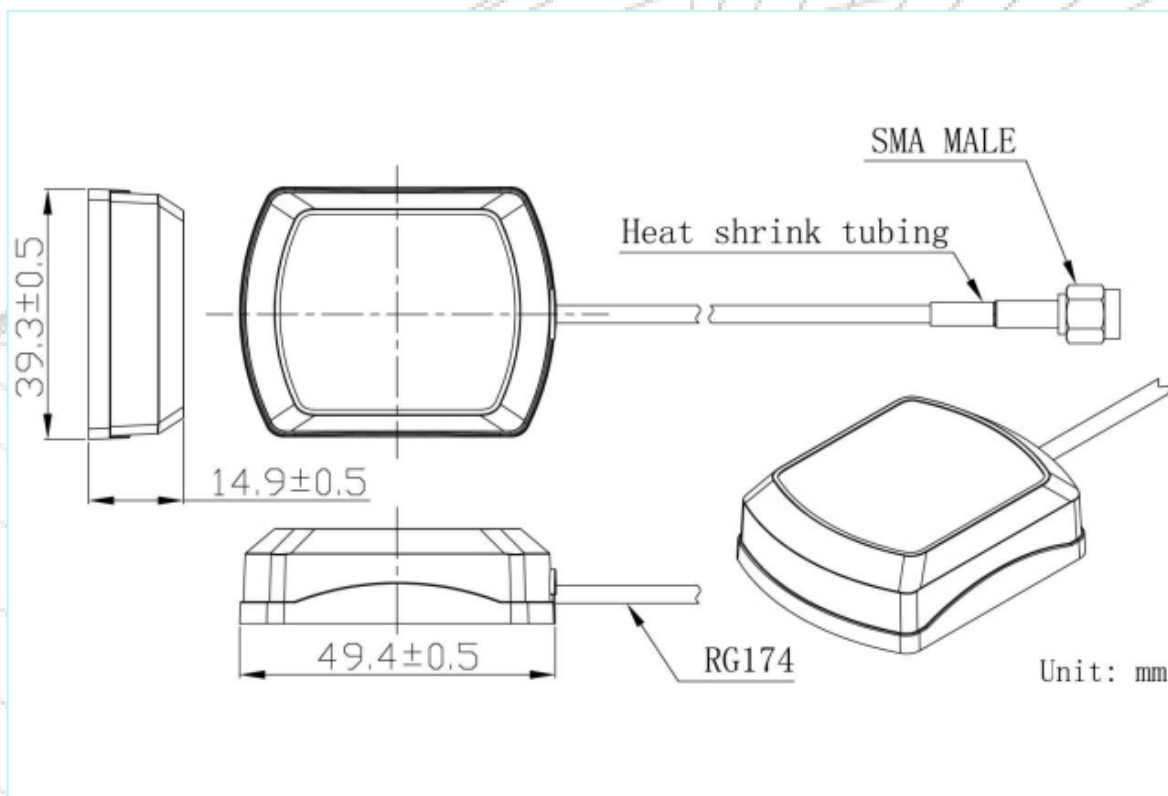


GPS 有源天线

AN_GPS_A001 MCX



机械尺寸



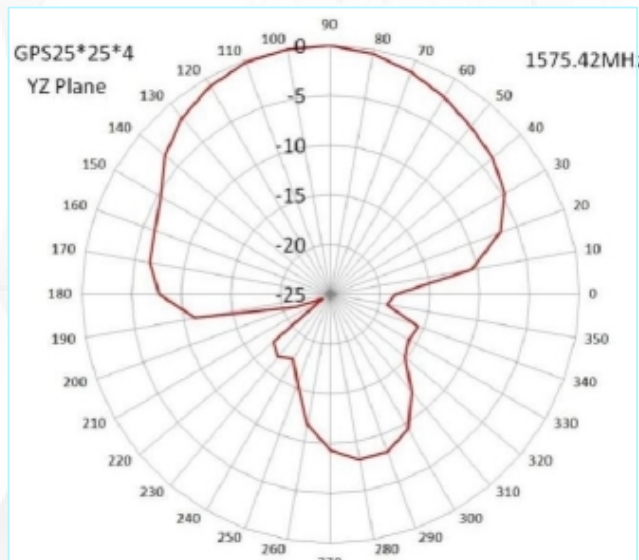
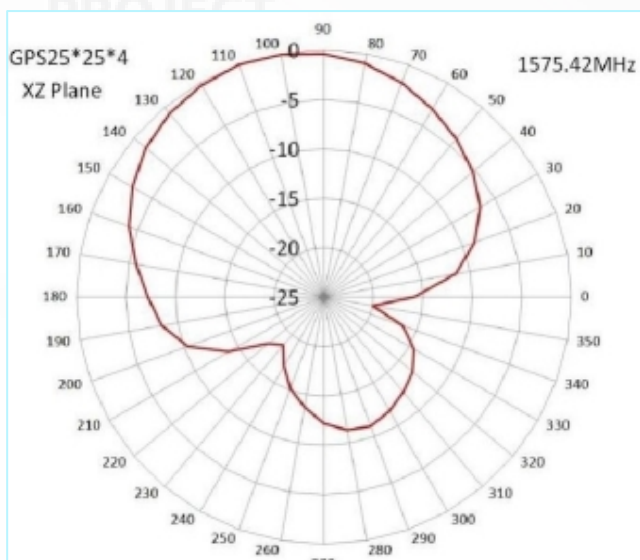
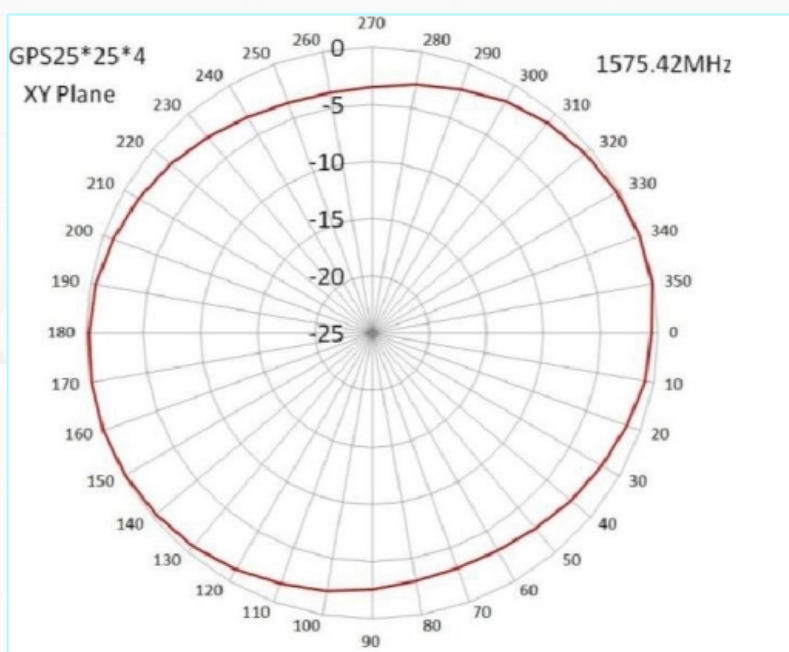
GPS有源天线

规格

项目	规格	
天线	中心频率	1575.42±3MHz
	带宽	CF±5MHz
	极化	右旋圆极化
	增益	2dBic (最高值)
	V.S.W.R	<1.5
	阻抗	50Ω
	轴比	3dB (最大值)
	尺寸	39.3*49.4*14.9mm
低噪声放大器	增益	28±2dB
	噪声因数	<1.5
	滤波器插入损耗	<3dB
	前频段衰减	12dB@CF+50MHz/16dB@CF-50MHz
	电源电压	2.2~5V直流
	电流消耗	<15mA
	V.S.W.R	<2.0
机械	电缆	RG174 4m (可定制)
	连接器	MCX (可定制)
	天线罩材料	ABS
	安装方法	磁铁
环境	工作温度	-40°C~+85°C
	相对湿度	高达95%
	入口保护	IP66
	振动	10至55Hz, 1.5mm振幅, 2小时
	环保	符合ROHS标准

GPS有源天线

辐射方向图



单击下面可查看定价，库存，交付和生命周期等信息

[>>Maswell\(迈斯维\)](#)