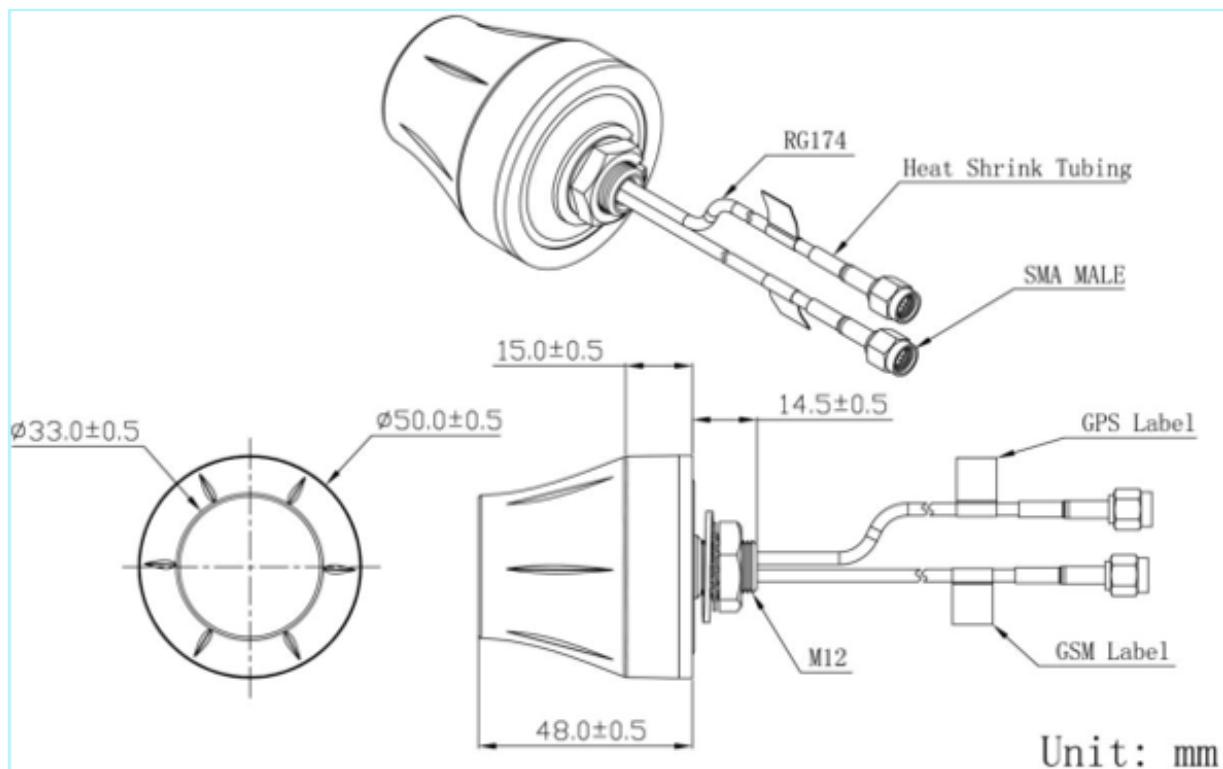


LTE版 (包含700MHz) GSM+GPS螺母式安装组合天线

AN\_GPS\_GSM\_062



机械尺寸



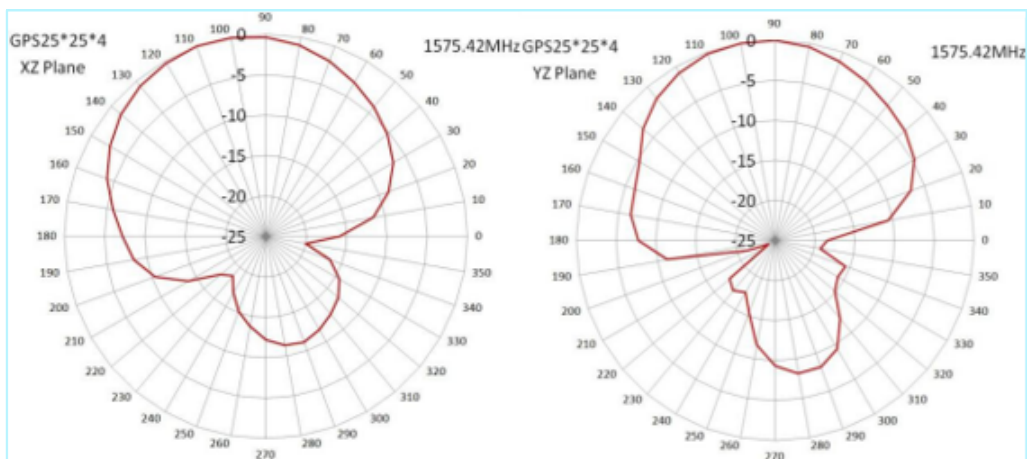
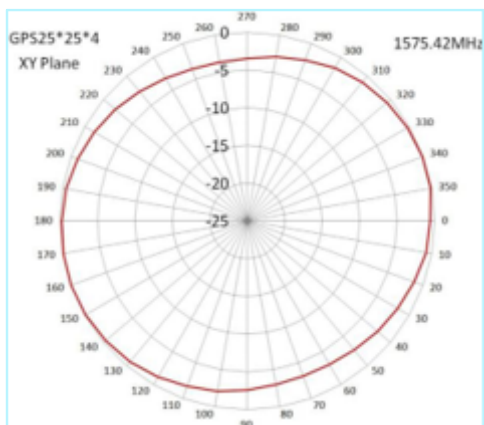
# LTE版 (包含700MHz) GSM+GPS螺母式安装组合天线

## 规格

项目		规格	
GPS天线	电介质天线	中心频率	1575.42±3MHz
		带宽	CF±5MHz
		极化	右旋圆极化
		增益	2dBic (最高点)
		V.S.W.R	<1.5
		阻抗	50Ω
		轴比	3dB (最大值)
	低噪声放大器	增益	28±2dB
		噪声因数	<1.5
		前频段衰减	12dB@CF+50MHz/16dB@CF-50MHz
		V.S.W.R	<2.0
		电源电压	2.2~5V直流
		电流消耗	5~15mA
GSM天线		频率范围	698~960MHz/1710~2690MHz
		V.S.W.R	<2.0
		极化	线性
		增益	2.0dBi
		阻抗	50Ω
机械		电缆	RG174 5m (可定制)
		连接器	SMA male (可定制)
		天线罩材料	ABS
		安装方法	螺母
环境		工作温度	-40°C~+85°C
		相对湿度	高达95%
		入口保护	IP67 (不含电缆插座)
		振动	10至55Hz, 1.5mm振幅, 2小时
		环保	符合ROHS标准

# LTE版 (包含700MHz) GSM+GPS螺母式安装组合天线 辐射方向图

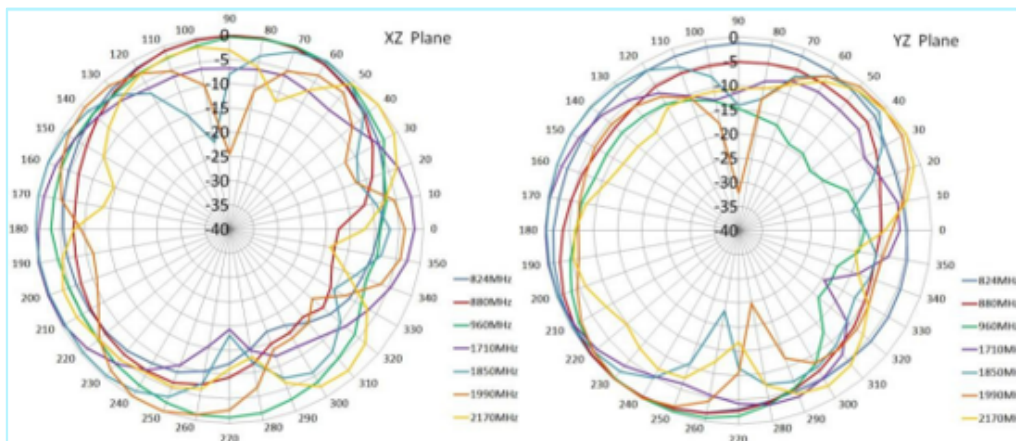
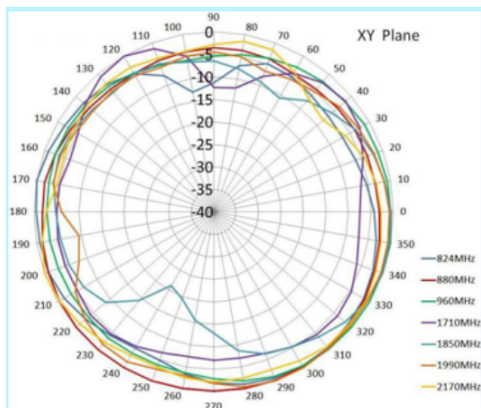
GPS部分方向图



# LTE版 (包含700MHz) GSM+GPS螺母式安装组合天线

## 辐射方向图

GSM部分方向图



单击下面可查看定价，库存，交付和生命周期等信息

[>>Maswell\(迈斯维\)](#)