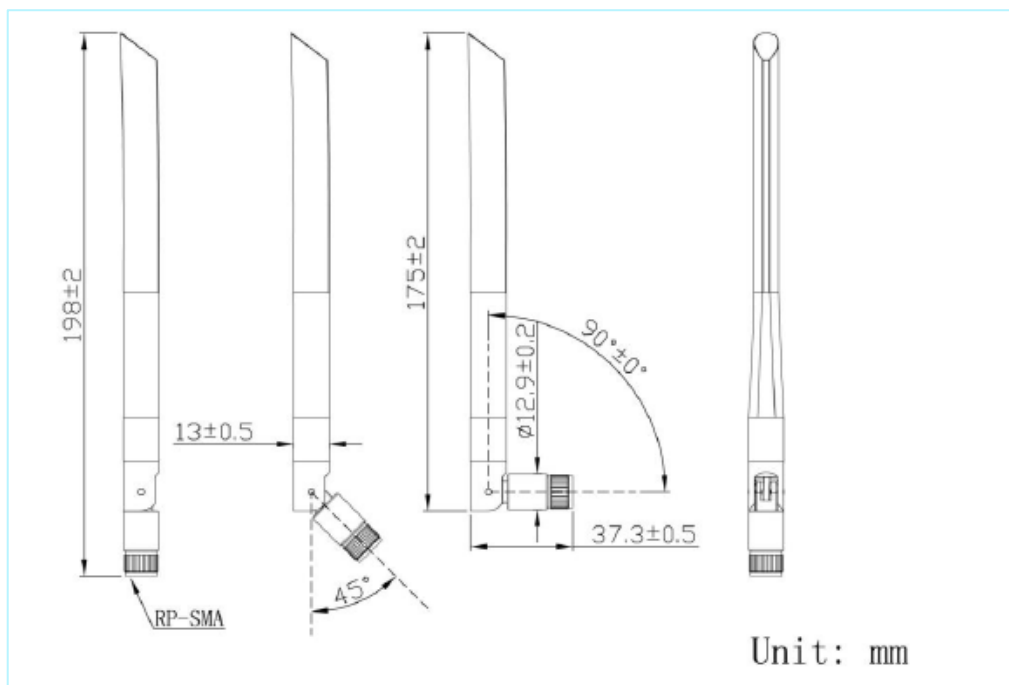


单极子5G/4G/LTE/3G/WIFI天线

AN_Master_003



机械尺寸



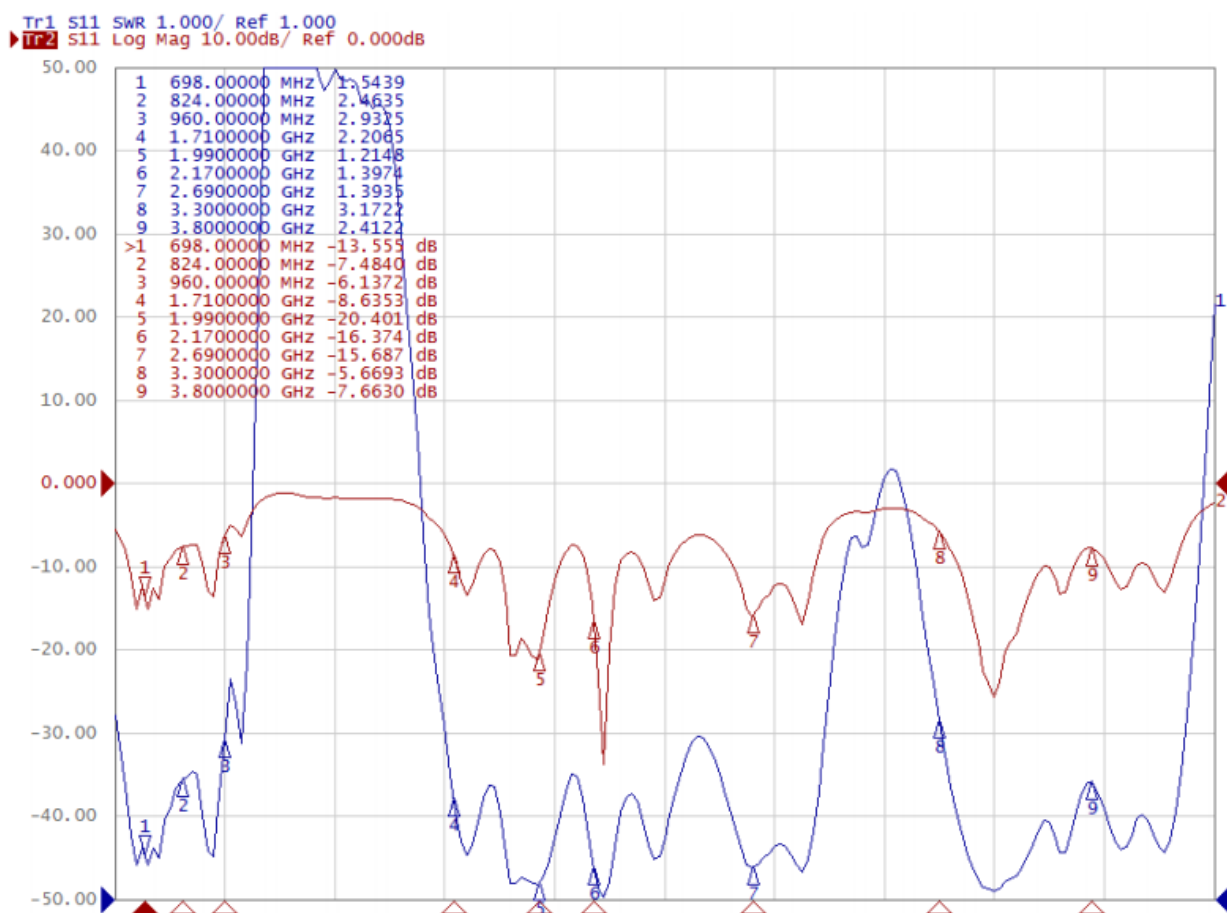
单极子5G/4G/LTE/3G/WIFI天线

规格

项目	规格	
天线	频率范围	698~3800 MHz
	极化	线性
	增益	3.0dBi (典型值)
	V.S.W.R	<3.0
	阻抗	50Ω
	连接器	SMA Male
环境	工作温度	-40°C~+85°C
	振动	10至55Hz, 1.5mm振幅, 2小时
	环保	符合ROHS标准

单极子5G/4G/LTE/3G/WIFI天线

回波损耗 & 驻波比



单击下面可查看定价，库存，交付和生命周期等信息

[>>Maswell\(迈斯维\)](#)