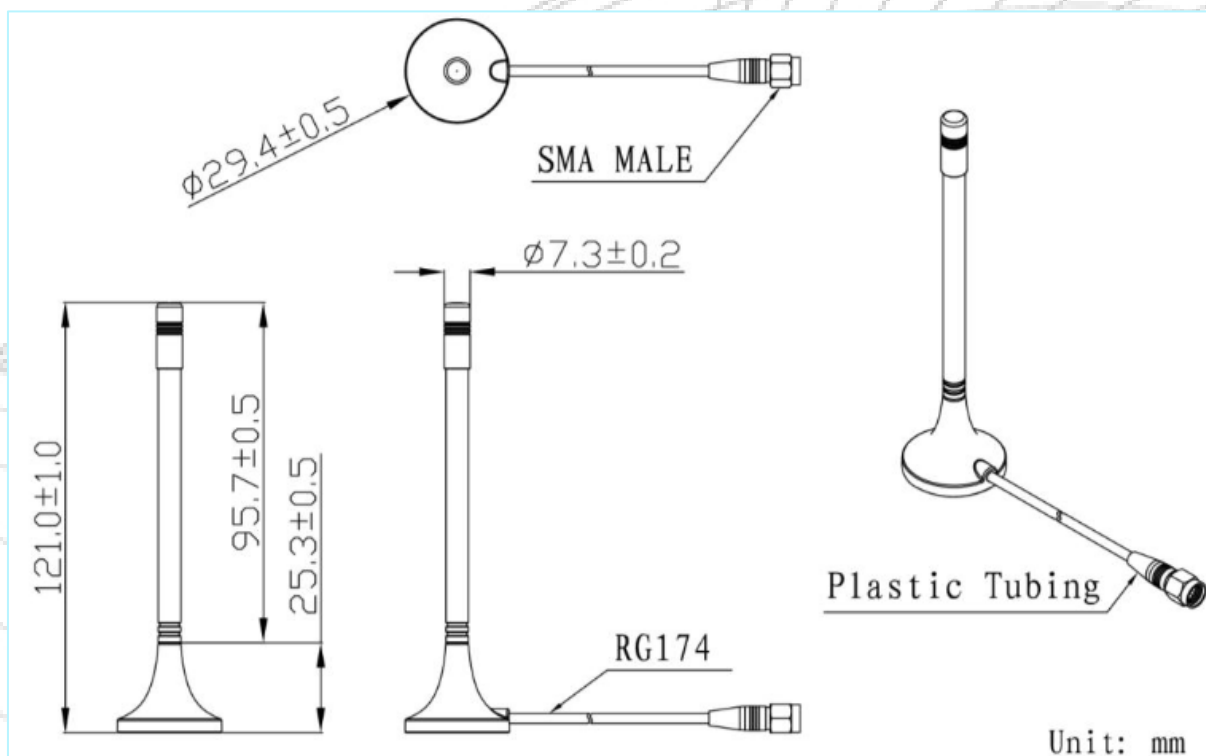


# 磁钢式安装WIFI天线

AN\_W069



## 机械尺寸

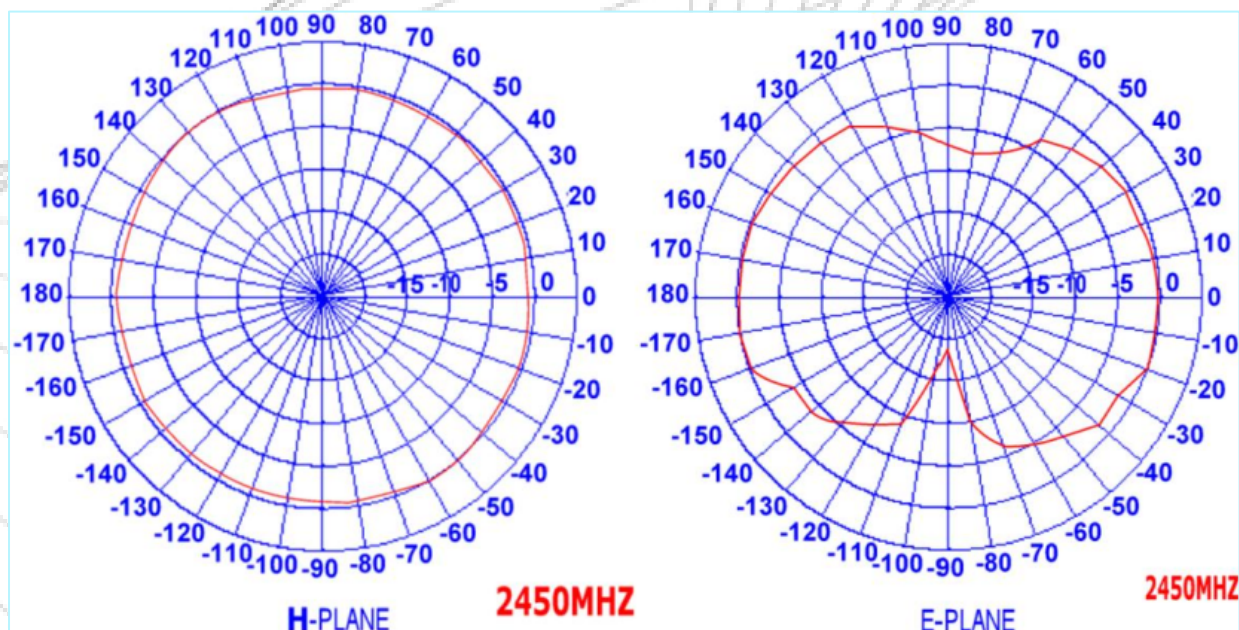


## 磁钢式安装WIFI天线

### 规格

项目	规格	
天线	频率范围	2400~2483.5MHz
	极化	线性
	增益 (最高值)	2.0dBi
	V.S.W.R (最小值)	<2.0
	阻抗	50Ω
机械	电缆	RG174 4m (可定制)
	连接器	RP-SMA plug (可定制)
	安装方法	磁钢式
环境	工作温度	-40°C~+85°C
	振动	10至55Hz, 1.5mm振幅, 2小时
	环保	符合ROHS标准

### 辐射方向图



单击下面可查看定价，库存，交付和生命周期等信息

[>>Maswell\(迈斯维\)](#)