

## 18V 耐压、低功耗、高 PSRR、高精度 LDO 转换器

### 概述

ME6231 系列是以 CMOS 工艺制造的 18V 耐压、低功耗、高 PSRR，高精度低压差线性稳压器。ME6231 系列稳压器内置固定电压基准，温度保护，限流电路，相位补偿电路以及低内阻的 MOSFET，达到高纹波抑制，高精度低压差的性能。

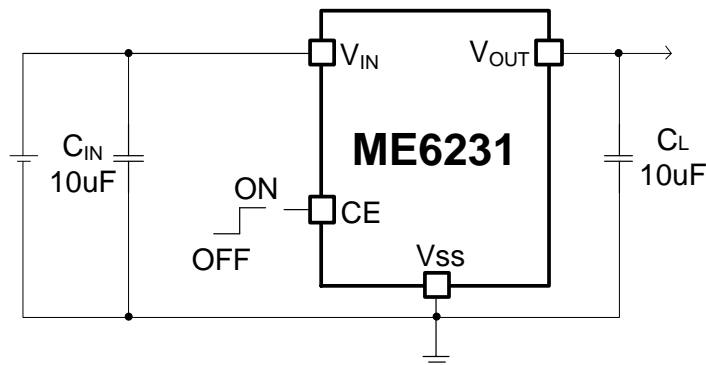
ME6231 系列兼容体积比钽电容更小的陶瓷电容，而且不需使用 0.1 $\mu$ F 的 By-pass 电容，更能节省空间。

ME6231 系列的高速响应特性能应付负载电流的波动，所以特别适合使用于手持及射频产品上。通过控制芯片上的 CE 脚可将输出关断，在关断后的功耗只有 0 $\mu$ A。

### 应用场合

- 手机
- 无绳电话设备
- 照相机
- 蓝牙及其他射频产品
- 基准电压源

### 典型应用图



**注：**温度变化范围大的应用领域，请采用 X5R/X7R 陶瓷电容，或者加大普通陶瓷电容容值。推荐  $C_{IN}=C_{L}=10\mu F$ ，以提供优异的负载瞬态响应和电源瞬态响应，改善热插拔过冲现象。

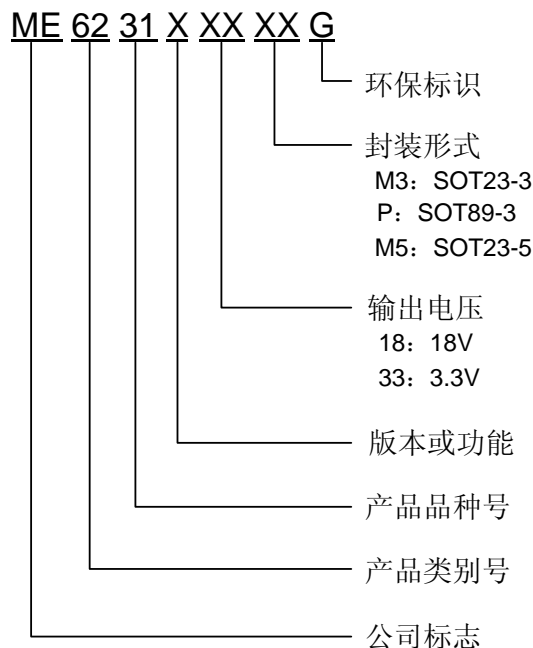
### 特点

- 最大输出电流：500mA ( $V_{IN}=4.3V$ ,  $V_{OUT}=3.3V$ )
- 低压差：125mV@  $I_{OUT}=100mA$  ( $V_{OUT}=3.3V$ )
- 工作电压范围：3V~18V
- 输出电压范围：1.6V~5.0V
- 高输出精度： $\pm 1\%$
- 低静态电流：1.8 $\mu$ A (TYP.)
- 关断电流：0  $\mu$ A (TYP.)
- 高纹波抑制比：65dB@1KHz (ME6231C33)
- 输入稳定性好：0.035%/V (TYP.)
- 内置温度保护和限流保护

### 封装形式

- 3-pin SOT23-3、SOT89-3
- 5-pin SOT23-5

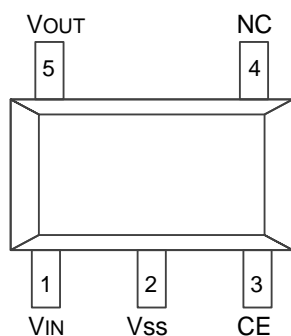
## 选型指南



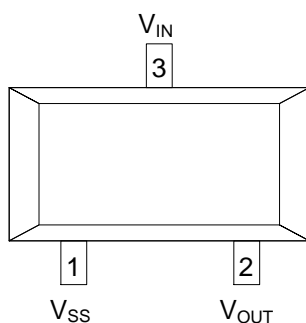
产品型号	产品功能
ME6231A33M3G	CE 端内置; $V_{OUT}=3.3V$ ; 封装形式: SOT23-3
ME6231A33PG	CE 端内置; $V_{OUT}=3.3V$ ; 封装形式: SOT89-3
ME6231C18M5G	CE 端外置, 高电平有效; $V_{OUT}=1.8V$ ; 封装形式: SOT23-5
ME6231C33M5G	CE 端外置, 高电平有效; $V_{OUT}=3.3V$ ; 封装形式: SOT23-5

注: 此产品目前有2种电压值: 1.8V, 3.3V。如您需要其他电压值或者封装形式的产品, 请联系我司销售人员。

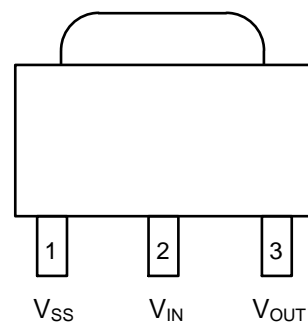
## 产品脚位图 (顶视图)



**SOT23-5**



**SOT23-3**

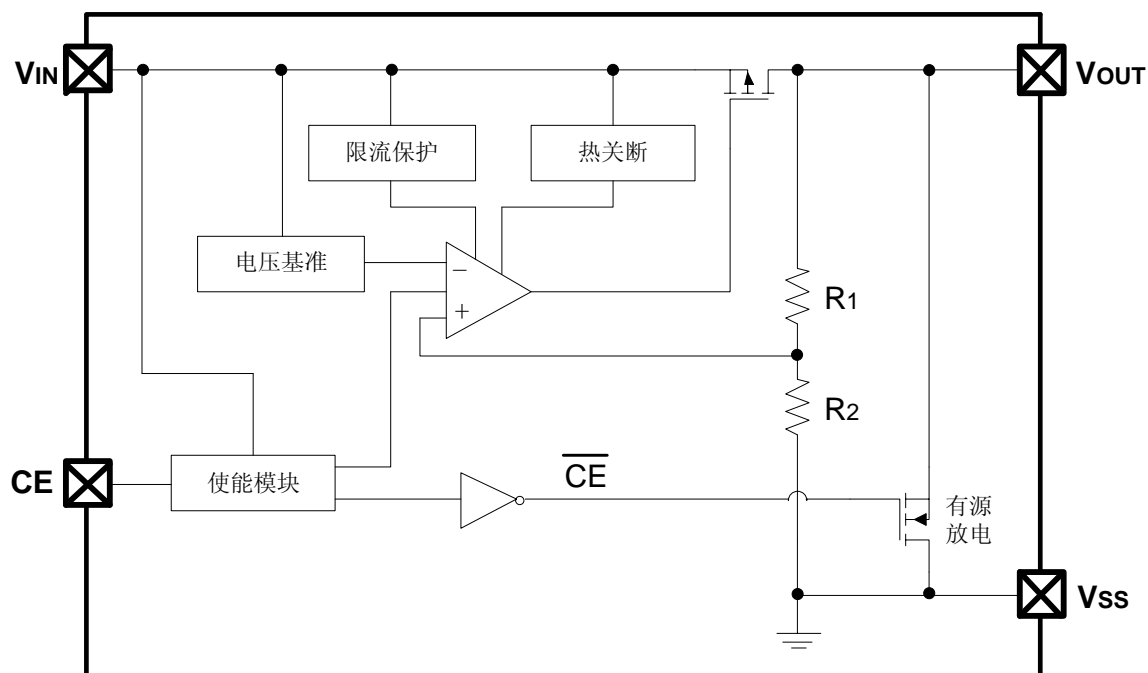


**SOT89-3**

## 脚位功能说明

PIN 脚位 (SOT23-5)	PIN 脚位 (SOT23-3)	PIN 脚位 (SOT89-3)	符号名	功能说明
1	3	2	$V_{IN}$	电压输入端
2	1	1	$V_{SS}$	地
3	-	-	CE	使能, 使能不能悬空
4	-	-	NC	空脚
5	2	3	$V_{OUT}$	电压输出端

## 芯片功能示意图



## 绝对最大额定值

参数	符号	范围	单位
$V_{IN}$ 引脚电压范围	$V_{IN}$	-0.3 ~ 20	V
CE 引脚电压范围	$V_{CE}$	$V_{IN} - 0.3 \sim V_{IN} + 0.3$	V
$V_{OUT}$ 引脚电压范围	$V_{OUT}$	$V_{IN} - 0.3 \sim V_{IN} + 0.3$	V
$V_{OUT}$ 引脚电流范围	$I_{OUT}$	600	mA
封装功耗 ( $T_A=25^{\circ}C$ )	Pd	SOT23-5	0.6
		SOT23-3	0.54
		SOT89-3	0.7
封装热阻 (结到环境)	$\theta_{JA}$	SOT23-5	210
		SOT23-3	230
		SOT89-3	180
工作环境温度范围	$T_{Opr}$	-40 ~ +85	$^{\circ}C$
储存温度范围	$T_{stg}$	-55 ~ +150	$^{\circ}C$
结温范围	$T_J$	-40 ~ +150	$^{\circ}C$

**注意:** 绝对最大额定值是本产品能够承受的最大物理伤害极限值, 请在任何情况下勿超出该额定值。

电气参数 (测试条件:  $V_{IN}=V_{OUT}+1V$ ,  $V_{CE} = V_{IN}$ ,  $T_a=25^{\circ}C$ , 除特别指定。)

参数	符号	条件	最小值	典型值	最大值	单位	
工作电压	$V_{IN}$		3	-	18	V	
输出电压	$V_{OUT}(E)$ (Note 2)	$I_{OUT}=10mA$ , $V_{IN}= V_{OUT}+1V$	X 0.99	$V_{OUT}(T)$ (Note 1)	X 1.01	V	
最大输出电流	$I_{OUTMAX}$	$V_{IN}= V_{OUT}+1V$	-	500	-	mA	
负载特性	$\Delta V_{OUT}$	$V_{IN}= V_{OUT}+1V$ , $1mA \leq I_{OUT} \leq 100mA$	-	7	20	mV	
压差(Note 3) $I_{OUT} = 100mA$	VDIF	$1.8V \leq V_{OUT} < 2.5V$	-	220	-	mV	
		$2.5V \leq V_{OUT} < 3.0V$	-	160	-		
		$3.0V \leq V_{OUT}$	-	125	-		
静态电流	ISS	$V_{IN}= V_{OUT}+1V$	-	1.8	3.6	$\mu A$	
关断电流	ICEL	$V_{CE} = 0V$	-	0	0.2	$\mu A$	
电源电压调整率	$\frac{\Delta V_{OUT}}{\Delta V_{IN} \cdot V_{OUT}}$	$I_{OUT} = 30mA$ $V_{OUT}+1V \leq V_{IN} \leq 18V$	-	0.05	-	%/V	
输出限流	ILIM	最大输出电流	-	780	-	mA	
CE端“高”电平	VCEH	开启	1.5	-	-	V	
CE端“低”电平	VCEL	关断	-	-	0.5	V	
有源输出放电电阻	RDIS	$V_{CE} < 0.5V$	-	500	-	$\Omega$	
纹波抑制比(Note 4)	PSRR	$V_{IN} = 5V+1V_{rmsAC}$ , $I_{OUT}=10mA$	f=100Hz	-	76	-	dB
			f=1kHz	-	65	-	
			f=10kHz	-	45	-	
热关断温度(Note 4)	$T_{SD}$	温度上升, $I_{OUT}=20mA$	-	165	-	$^{\circ}C$	
热关断迟滞(Note 4)	$\Delta T_{SD}$	温度下降	-	20	-	$^{\circ}C$	

注：1.  $V_{OUT}(T)$ ：规定的输出电压

2.  $V_{OUT}(E)$ ：有效输出电压，即当  $I_{OUT}$  保持一定数值， $V_{IN} = (V_{OUT}(T)+1.0V)$ 时的输出电压。

3.  $V_{dif}$ ： $V_{IN1} - V_{OUT}(E)$

$V_{IN1}$ ：逐渐减小输入电压，当输出电压降为  $V_{OUT}(E)$  的 98%时的输入电压。 $V_{OUT}(E)' = V_{OUT}(E) * 98\%$

4. 设计保证参数项

## 典型参数曲线图

ME6231C33M5G ( $V_{CE} = V_{IN} = 4.3V, T_a = 25^\circ C, C_{IN} = C_L = 1\mu F$ , 除特别指定。)

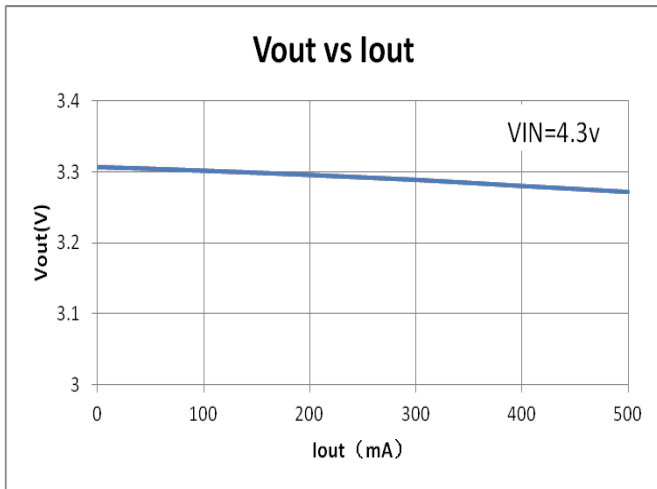


图1. 输出电压与输出电流

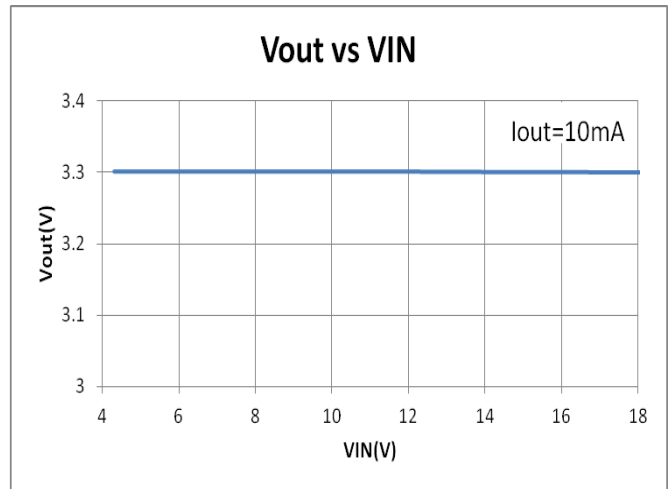


图2. 输出电压与输入电压

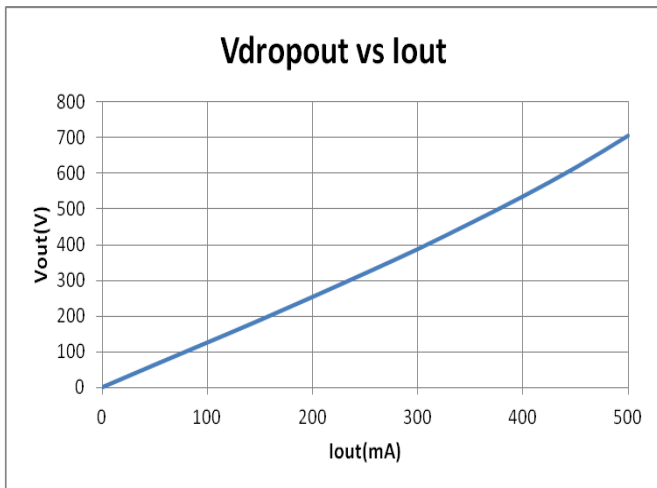


图3. 压差与输出电流

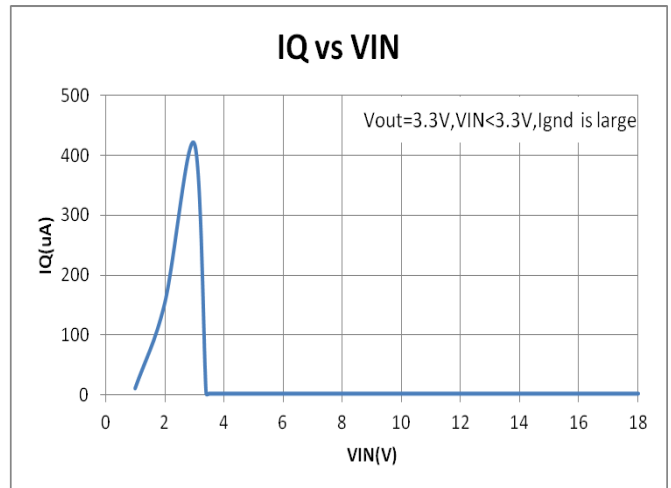


图4. 静态电流与输入电压

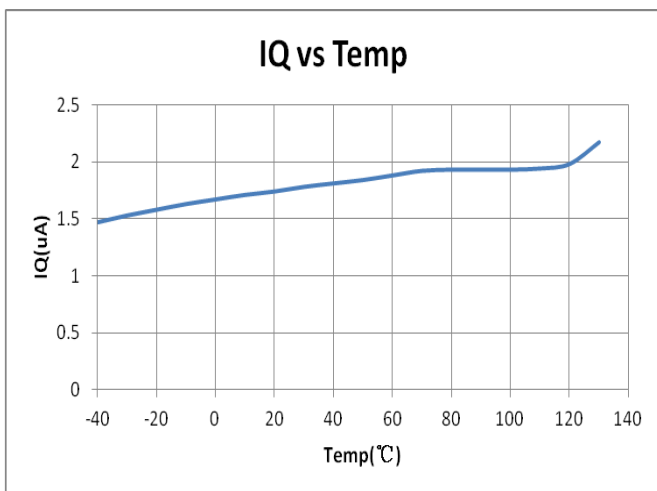


图5. 静态电流与温度

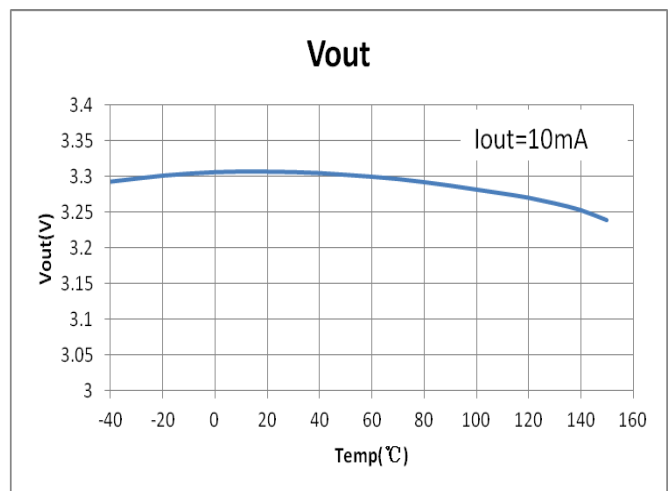


图6. 输出电压与温度

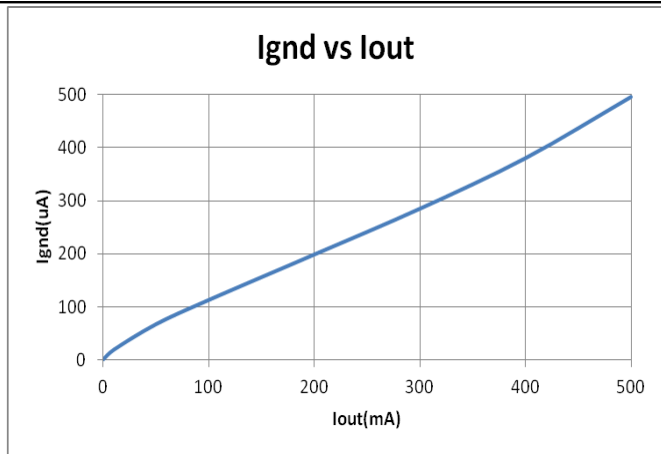


图7. 地电流与输出电流

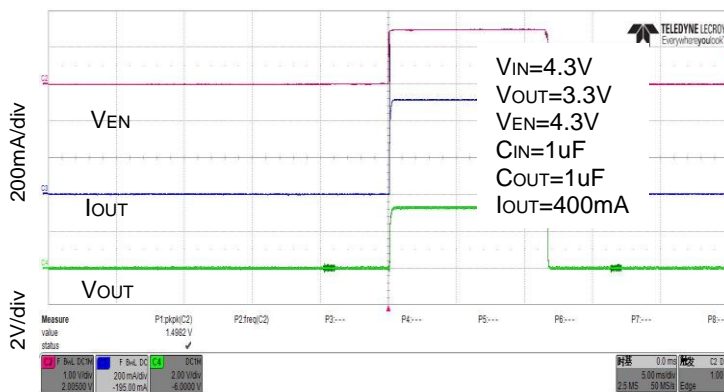


图8. 使能开启响应

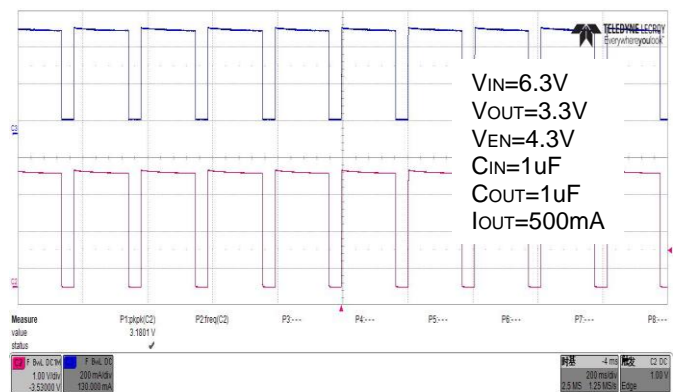


图9. 热关断

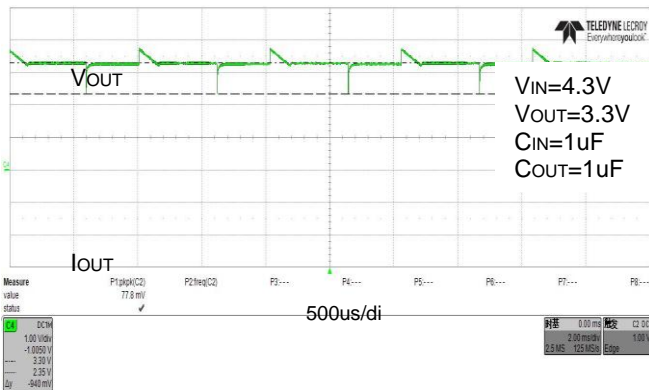


图10. 负载瞬态响应  
IOUT=1mA to 500mA

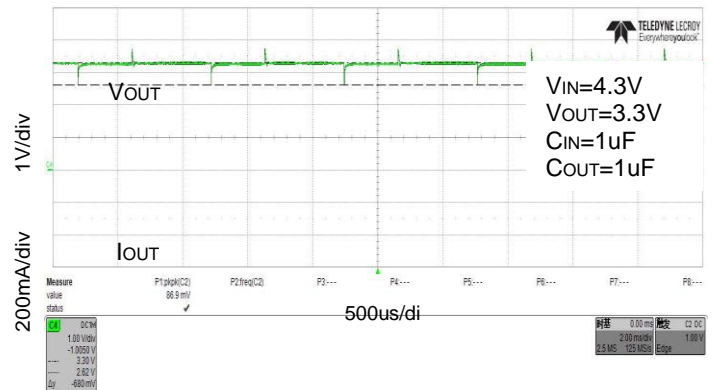


图11. 负载瞬态响应  
IOUT=10mA to 500mA

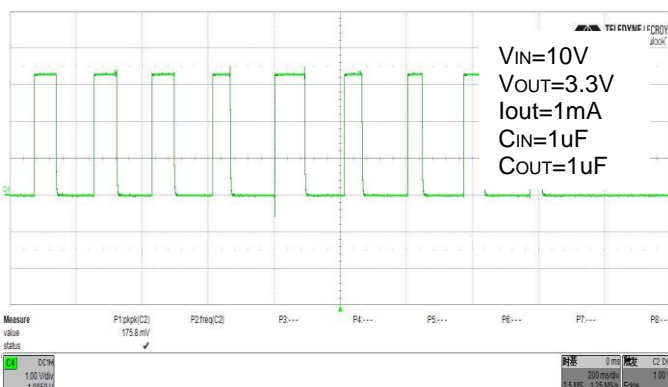


图12. 单次热插拔输出

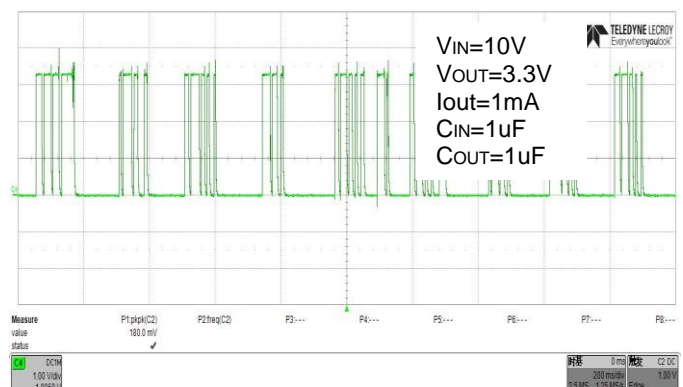
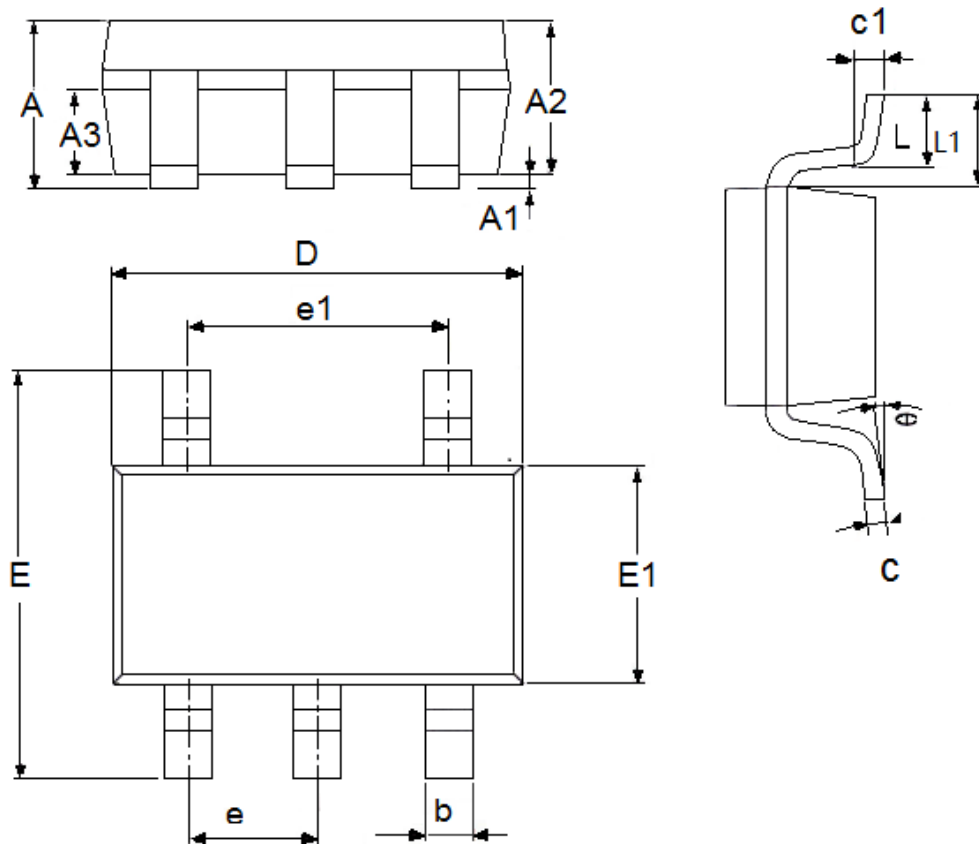


图13. 连续热插拔输出过冲

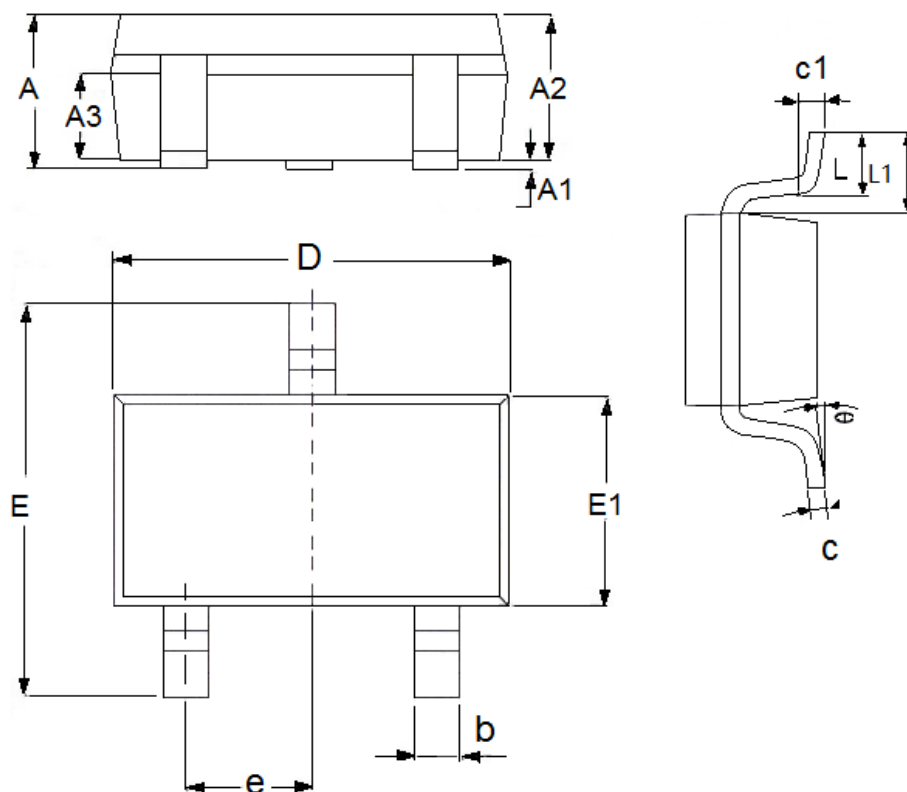
## 封装信息

- 封装类型: SOT23-5



参数	尺寸 (mm)		尺寸 (Inch)	
	最小值	最大值	最小值	最大值
A	1.05	1.45	0.0413	0.0571
A1	0	0.15	0.0000	0.0059
A2	0.9	1.3	0.0354	0.0512
A3	0.6	0.7	0.0236	0.0276
b	0.25	0.5	0.0098	0.0197
c	0.1	0.23	0.0039	0.0091
D	2.82	3.05	0.1110	0.1201
e1	1.9(TYP)		0.0748(TYP)	
E	2.6	3.05	0.1024	0.1201
E1	1.5	1.75	0.0512	0.0689
e	0.95(TYP)		0.0374(TYP)	
L	0.3	0.6	0.0118	0.0236
L1	0.59(TYP)		0.0232(TYP)	
θ	0	8°	0.0000	8°
c1	0.2(TYP)		0.0079(TYP)	

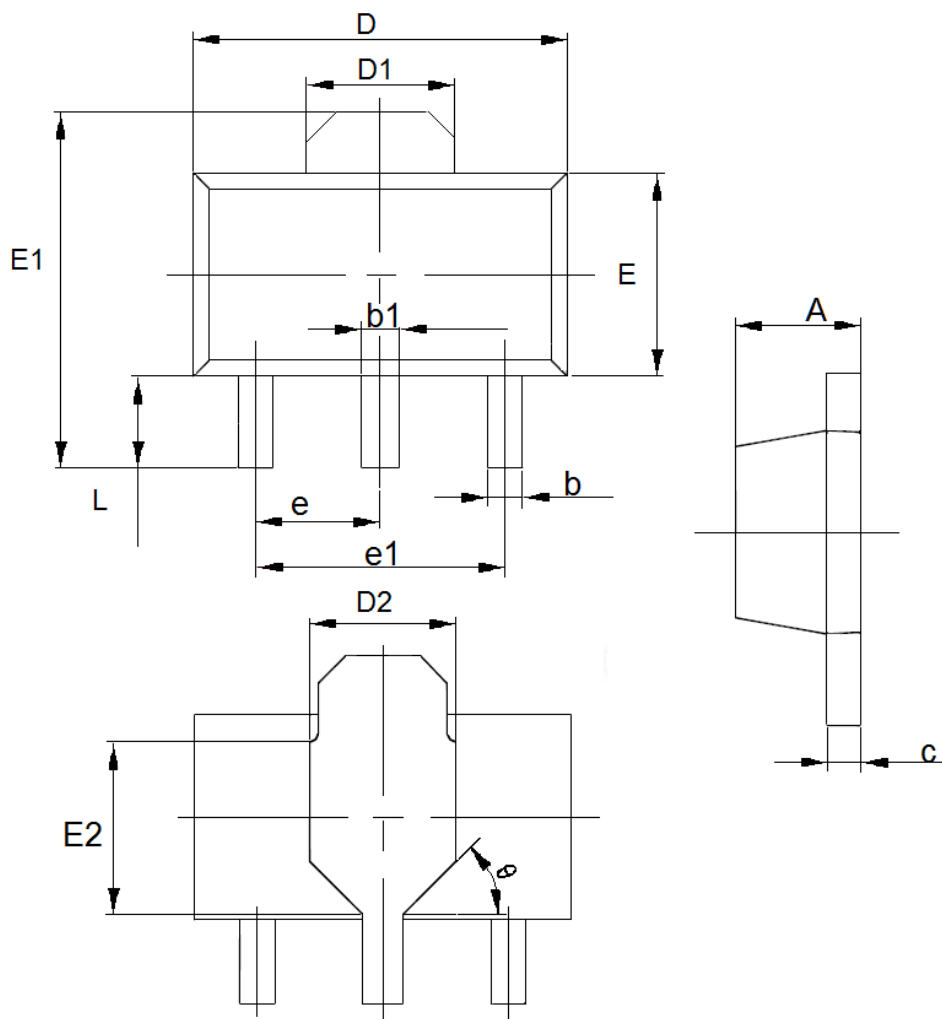
- 封装类型: SOT23-3



参数	尺寸 (mm)		尺寸 (Inch)	
	最小值	最大值	最小值	最大值
A	1.05	1.45	0.0413	0.0571
A1	0	0.15	0.0000	0.0059
A2	0.9	1.3	0.0354	0.0512
A3	0.6	0.7	0.0236	0.0276
b	0.25	0.5	0.0098	0.0197
c	0.1	0.25	0.0039	0.0098
D	2.8	3.1	0.1102	0.1220
E	2.6	3.1	0.1023	0.1220
E1	1.5	1.8	0.0591	0.0709
e	0.95(TYP)		0.0374(TYP)	
L	0.25	0.6	0.0098	0.0236
L1	0.59(TYP)		0.0232(TYP)	
θ	0	8°	0.0000	8°
c1	0.2(TYP)		0.0079(TYP)	



● 封装类型: SOT89-3



参数	尺寸 (mm)		尺寸 (Inch)	
	最小值	最大值	最小值	最大值
A	1.4	1.6	0.0551	0.0630
b	0.32	0.52	0.0126	0.0205
b1	0.4	0.58	0.0157	0.0228
c	0.35	0.45	0.0138	0.0177
D	4.4	4.6	0.1732	0.1811
D1	1.55(TYP)		0.061(TYP)	
D2	1.75(TYP)		0.0689(TYP)	
e1	3.0(TYP)		0.1181(TYP)	
E	2.3	2.6	0.0906	0.1023
E1	3.94	4.4	0.1551	0.1732
E2	1.9(TYP)		0.0748(TYP)	
e	1.5(TYP)		0.0591(TYP)	
L	0.8	1.2	0.0315	0.0472
θ	45°		45°	

- 本资料内容，随产品的改进，会进行相应更新，恕不另行通知。使用本资料前请咨询我司销售人员，以保证本资料内容为最新版本。
- 本资料所记载的应用电路示例仅用作表示产品的代表性用途，并非是保证批量生产的设计。
- 请在本资料所记载的极限范围内使用本产品，因使用不当造成的损失，我司不承担其责任。
- 本资料所记载的产品，未经本公司书面许可，不得用于会对人体产生影响的器械或装置，包括但不限于：健康器械、医疗器械、防灾器械、燃料控制器械、车辆器械、航空器械及车载器械等。
- 尽管本公司一向致力于提高产品质量与可靠性，但是半导体产品本身有一定的概率发生故障或错误工作，为防止因此类事故而造成的人身伤害或财产损失，请在使用过程中充分留心备用设计、防火设计、防止错误动作设计等安全设计。
- 将本产品或者本资料出口海外时，应当遵守适用的进出口管制法律法规。
- 未经本公司许可，严禁以任何形式复制或转载本资料的部分或全部内容。

单击下面可查看定价，库存，交付和生命周期等信息

[>>MICRONE\(南京微盟\)](#)